

WINGET

GAMA 4B DE CAMINHÕES
BASCULANTES 4WD



4B2000 HT, 4B2000 HD

WINGET
GAMA 4B DE CAMINHÕES
BASCULANTES 4WD



Ariete robusto de ponta



simples, chassis ajustável com eixo dianteiro e traseiro



robusto com travões de disco multi-placa totalmente imerso em todos os modelos



caixa de transferência da transmissão com corrente robusta



4B2000 HD
de descarga
elevada

4B2000 HT
de baixa
descarga



direção hidráulica por vagonete poderoso e chassis articulado



Motor a diesel refrigerado a ar de 2 cilindros com filtro de ar ciclónico



pivô central robusto (e ponto de elevação central)



eixo traseiro robusto, travação do pivô central (travões de disco imersos em óleo opcionais)

Robusta e versátil, a Gama 4B de caminhões basculantes da Winget oferece fiabilidade e simplicidade para uma vida longa e produtiva

Dois modelos disponíveis: HT – ponta padrão, HD – descarga elevada

Ambos motores incluem motor de arranque manual, ponta hidráulica, travões no eixo dianteiro

Disponível com extras opcionais: motor de arranque elétrico, eixo traseiro travado, kit de iluminação

Chassis resistente em aço articulado e pivô central

Motor a diesel refrigerado a ar Lister Petter robusto e duradouro – disponível com arranque elétrico ou manual

Vagonete operado hidráulicamente com dois arietes no vagonete padrão (HT) e ariete único robusto no vagonete de descarga elevada (HD)

Eixos robustos com travões de disco multi-placa totalmente imersos em óleo que mantêm a eficiência da travagem e minimizam a manutenção nas condições do local

A WINGET é uma empresa acreditada com a ISO9001

Serviço eficientes de peças de reposição pós-venda com a rede mundial de distribuidores da Winget

4B2000 HT
4B2000 HD

WINGET
GAMA 4B DE CAMINHÕES
BASCULANTES 4WD

4B2000 HT
4B2000 HD



Chassis: Robusto, chassis dianteiro e traseiro de elevada resistência Pivô de articulação central com rolamentos esféricos de baixa manutenção. Ângulo de elevação para um desempenho de viragem exato (ciclo de viragem de 7,45 m).

Motor: a diesel refrigerado a ar Lister Petter TR2 de 19 kW (25,4 hp) a 2.500 rpm. Arranque manual (arranque elétrico opcional).

Transmissão: Caixa de câmbio de malha constante robusta com 3 velocidades para a frente e 1 velocidade de inversão de marcha, condução por meio de uma única embreagem de discos seco (diâmetro de 8,25"). Caixa de transferência da transmissão de corrente acoplada com eixos de propulsão robustos para os eixos dianteiro e traseiro.

Eixos e Travões: Eixo dianteiro – redução dupla e robusta com eixos intermédios totalmente flutuantes. Travões de disco multi-placa totalmente fechados e imersos em óleo. Eixo traseiro – redução dupla e robusta com eixos intermédios totalmente flutuantes. Estrutura montada com oscilação do pivô central. (travões no eixo traseiro opcionais).

Vagonete: Placa de aço robusta de 5 mm com extremidades do vagonete e face posterior reforçadas por uma seção de aço soldado para máxima durabilidade.

Direção e Hidráulica: Direção hidrostática totalmente elétrica através do pivô de articulação central. Bomba de caixa de câmbio direta com elevada capacidade de filtração da linha de retorno. Tanque hidráulico com tampão de enchimento que pode ser fechado.

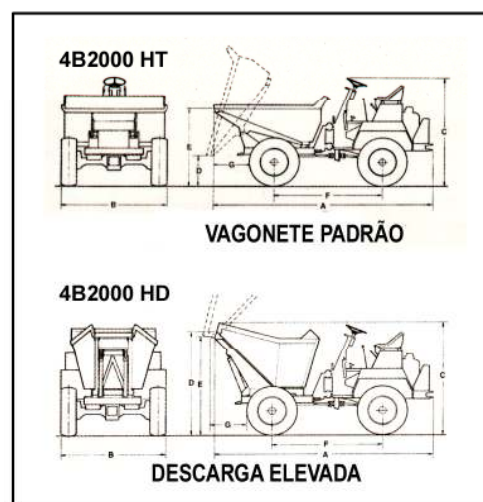
Posição e Controles de Condução: Posição de condução central e elevada para uma boa visibilidade em redor. Assento totalmente acolchoado com mola de suspensão de borracha, com acesso de ambos lados. Controles da mão e do pé cuidadosamente posicionados para um conforto máximo do operador e operação fácil.

Pneus: Terrenos difíceis 11,5/80 x 15,3. Velocidades em estrada: 1ª – 4,3 km/h, 2ª – 10,0 km/h, 3ª – 18,5 km/h, Inversão de marcha – 4,8 km/h.

Capacidades do tanque: 29,5 litros de combustível, Hidráulico 29,5 litros.

Opções: arranque elétrico, eixo traseiro travado, kit de iluminação

Dimensões	4B2000 HT	4B2000 HD
A Comprimento total	3.55 m	3.27 m
B Largura total	1.76 m	1.76 m
C Altura total	1.83 m	1.83 m
D Altura de descarga	0.57 m	1.45 m
E Altura de carga	1.33 m	1.55 m
F Base das rodas	1.79 m	1.79 m
G Descarga dianteira	0.56 m	0.30 m
Peso da máquina	1739 kg	1875 kg
Cubo (sem suporte)	11.43 m3	10.53 m3
Capacidades do Vagonete		
Carga útil	2000 kg	2000 kg
Nível de Água	850 Litros	850 Litros
Cheio	1100 Litros	1000 Litros
Empilhado	1500 Litros	1207 Litros



WINGET

Winget Limited

PO Box 41, Edgefold Industrial Estate
Bolton, BL4 0LS, Inglaterra.

Telefone: +44 (0)1204 854650, Fax: +44 (0)1204 854664

email: sales@winget.co.uk, www.winget.co.uk

Selo do Vendedor



a **Seddon** Group Company

Devido a nossa política de melhoria contínua, o fabricante reserva-se o direito de alterar as especificações sem aviso.