



# Master Parts Manual for LPW, LPWT, LPWS Industrial Engines

---

Manual des pièces • Manual de Piezas Prototipo  
Ersatzteilhandbuch • Cataloga Parti Principale

---



# MANUAL CONTENTS

## INTRODUCTION AND INDEX

- ENGLISH .....	iv
- FRANÇAIS .....	v
- DEUTSCH .....	vi
- ESPAÑOL .....	vii
- ITALIANO .....	viii
- NEDERLANDS .....	ix
BUILDS .....	x-xi

SECTION 1. THE BASE ENGINE .....	<b>1</b>
----------------------------------	----------

SECTION 2. INDUSTRIAL ACCESSORIES .....	<b>2</b>
---	----------

## Introduction and Index - English

The purpose of this Master Parts Manual is to give a record of the parts used on Lister-Petter LPW, LPWT, and LPWS industrial engines together with alterations and modifications that have been effected.

Main bearings and big end bearings are available undersize and pistons and rings are available oversize. Piston rings are only supplied as a complete set and pistons are supplied complete with rings, gudgeon pin and circlips.

Due to continued development and improvement it is quite possible that a part purchased may not completely resemble that illustrated. Not all items are illustrated and if an item is listed without a part number it is only available as part of an assembly. Although a part number may be shown, the item may not be available on its own but as an assembly. Items that are shown indented under an entry are included in, and form part of an assembly.

To help the user identify parts, most lists have an illustration with the individual parts given the same item number reference as appears in the list. Care should be taken to ensure the correct illustration is being referred to.

Replacement parts should be ordered by quoting the Part Number, not the illustration item number, and the engine serial number.

### Engine Serial Number

01 001234 LPW4 A 01  
 01 ..... Year code (01 = 2001)  
 001234 ..... Unique engine number  
 LPW4 ..... Engine series  
 A ..... Anticlock rotation  
 01 ..... Build Code

### CAUTION

*Parts that have not been approved for use on LPW, LPWT or LPWS engines cannot be relied upon for correct material, dimensions or finish.*

### WARNING

*Unauthorised adjustments to emission compliant equipment may invalidate warranty claims.  
 In the USA, unauthorised adjustment of emission critical components is prohibited by Federal Law, incurring civil penalty.*

<b>A</b>	Accessories - industrial ..... 2.1	<b>I</b>	Indicator lamp ..... 2.141
	Accessory kit details ..... 2.3-2.11		Inlet manifold adaptor ..... 2.57
	Agglomerator ..... 1.42-1.44	<b>J</b>	Jockey pulley ..... 2.47
	Air cleaner ..... 2.12-2.37		Joint sets ..... 2.142-2.143
	Alternator ..... 2.53-2.55	<b>K</b>	Keyswitch ..... 2.141
<b>B</b>	Belt ..... 2.56	<b>L</b>	Lagging ..... 2.65
	Breather ..... 1.63		Leak-off hose kit ..... 2.58
	Build details ..... x-xi	<b>M</b>	Main bearing ..... 1.3, 1.17
<b>C</b>	Camshaft ..... 1.21		Manifolds ..... 1.55-1.61
	- bush ..... 1.3		Meters ..... 2.110
	Circuit breaker kit ..... 2.136	<b>O</b>	Oil
	Clutch fittings ..... 2.41		- cooler ..... 1.11-1.13, 2.100
	Connecting rod ..... 1.19		- distribution block ..... 2.97
	Crankcase ..... 1.3-1.5		- filler, high level ..... 2.95
	- breather ..... 1.63		- filter ..... 1.10
	Crankshaft ..... 1.17		- filter - remote ..... 2.99
	- extension ..... 2.39		- pump ..... 1.7
	- pinion ..... 1.17		- strainer ..... 1.7
	- pulley ..... 1.53, 2.56	<b>P</b>	Piston ..... 1.19
	Cylinder head ..... 1.31-1.33		Protection switches ..... 2.89
<b>D</b>	Deep sump ..... 1.9	<b>R</b>	Radiator and fan ..... 2.115-2.128
	Dipstick ..... 1.5, 1.15, 2.96		- guard ..... 2.63
	Drive belt ..... 2.56		Remote stop control ..... 2.93
<b>E</b>	Electric start panel ..... 2.131-2.135		Rocker cover ..... 1.31-1.33
	Engine bearers ..... 2.111-2.113		Rocker lever ..... 1.31-1.33
	Engine protection relay ..... 2.136	<b>S</b>	Service tools ..... 2.144
	Excitation resistance ..... 2.141		Silencer ..... 2.101-2.104
	Exhaust		- heat shield ..... 2.61
	- flexible ..... 2.108		Speed control ..... 1.28, 1.29, 2.91
	- adaptor ..... 2.106		Speeder spring ..... 1.22, 1.23
	- bend ..... 2.107		Starter
	- flange joints ..... 2.109		- motor ..... 2.51
	- flanges ..... 2.106		- solenoid ..... 2.137
	- silencer ..... 2.101-2.104		- solenoid relay ..... 2.139
	Extended oil dipstick ..... 2.96		Stop control ..... 2.93
<b>F</b>	Failure indicator lamp ..... 2.141		Sump
	Fire pump belt guard ..... 2.60		- deep ..... 1.9
	Fire pump drive ..... 2.49		- drain ..... 2.100
	Flywheel ..... 2.43	<b>T</b>	Thermostat ..... 1.51
	- disc drive adaptor ..... 2.46		Tools ..... 2.144
	- housing ..... 2.43-2.45		Turbocharger - LPWT4 ..... 1.67
	- housing adaptor ..... 2.44		Two speed control
	- spacer ring ..... 2.44		- mechanical ..... 2.94
	Fuel		- solenoid ..... 2.84-2.87
	- agglomerator ..... 1.42-1.44	<b>V</b>	Valves ..... 1.31-1.33
	- control solenoid ..... 2.77-2.83		Variable speed control ..... 2.91
	- filter ..... 1.41	<b>W</b>	Water pump ..... 1.51
	- injector ..... 1.47-1.49		Wiring looms ..... 2.129
	- lift pump ..... 1.37-1.40		
	- pump ..... 1.45		
	- pump rack ..... 1.25		
	- tank ..... 2.59		
<b>G</b>	Gauges and senders ..... 2.110		
	Gear end cover ..... 1.34-1.36		
	Glow plug relay ..... 2.139		
	Governor		
	- lever assembly ..... 1.25		
	- weight ..... 1.21-1.23		
<b>H</b>	Half coupling ..... 2.40		
	Heat baffle ..... 2.109		
	Heater connection ..... 2.50		
	Heater plug ..... 1.55-1.57, 2.57		
	Hydraulic pump adaptor ..... 2.44-2.75		

## Introduction - Français

Ce Manuel des pièces constitue un dossier présentant les pièces utilisées sur les moteurs LPW, LPWT et LPWS Lister-Petter ainsi que les changements et modifications qui ont été effectués.

Les paliers et les coussinets de bielle sont disponibles minorés et les pistons et les segments sont disponibles majorés. Les segments de piston ne sont fournis que sous forme de jeu complet et les pistons sont fournis dotés de segments, d'axe et de circlips.

En raison d'une politique de développement et d'amélioration permanents, il est tout à fait possible qu'une pièce achetée puisse ne pas entièrement ressembler à celle illustrée. Ce ne sont pas tous les articles qui sont illustrés et, si un article est listé sans numéro, il n'est disponible que comme partie d'un ensemble. Bien qu'un numéro puisse être indiqué, l'article peut ne pas être disponible tout seul, mais sous forme d'ensemble. Les articles qui sont mis en retrait sous une entrée sont inclus dans un ensemble et font partie de ce dernier.

Afin d'aider l'utilisateur à identifier les pièces, la plupart des listes comportent une illustration, les pièces individuelles étant affectées de la même référence que celle figurant sur la liste. Il faut veiller à se référer à la bonne illustration.

Les pièces de rechange devraient être commandées en indiquant le numéro de la pièce, et non le numéro de l'illustration, et le numéro d'ordre du moteur.

### Code du numéro de serie

01 001234 LPW4 A 01

01 ..... Code de l'année de fabrication  
(01 = 2001)  
00123 .... Numéro d'ordre du moteur  
LPW4 .... Modèle (T = Turbochargé)  
A ..... Sens antihoraire  
01 ..... Version de construction



### ATTENTION

*On ne peut pas se fier aux matériaux, dimensions ou fini des pièces qui ne sont pas homologuées pour utilisation sur les moteurs LPW, LPWT et LPWS.*



### ATTENTION

*Les ajustements non autorisés apportés aux équipements conformes aux normes d'émission peuvent annuler la garantie. Aux USA, les réglages non autorisés des composants d'importance critique aux émissions sont interdits par la loi fédérale et peuvent entraîner le risque d'amendes civiles.*

<b>A</b>	Accouplement .....	2.40
	Adaptateur d'échappement .....	2.106
	Pompe hydraulique .....	2.44-2.75
	Alternateur .....	2.53-2.55
	Arbre à cames .....	1.21
	Arbre à cames coussinet .....	1.3
	Arrêt à distance .....	2.93
<b>B</b>	Bielle .....	1.19
	Bloc de distribution d'huile moteur ..	2.97
	Bloc moteur .....	1.3-1.5
	Bloc moteur reniflard .....	1.63
	Bougie de préchauffage .....	1.55-1.57, 2.57
	Brides d'échappement .....	2.106
<b>C</b>	Carter de distribution .....	1.34-1.36
	Carter d'huile à puits profond .....	1-9
	Carter volant .....	2.44
	Collecteurs .....	1.55-1.61
	Compteur .....	2.110
	Contacteur à clé .....	2.141
	Contrôle de marche/arrêt .....	2.93
	Contrôle de vitesse .....	1.29, 2.91
	Contrôle deux vitesses .....	2.94
	Coupe-circuit .....	2.136
	Coudes d'échappement .....	2.107
	Courroie d'entraînement .....	2.56
	Couvre-culasse .....	1.31-1.33
	Crémaillère de pompe d'injection ..	1.25
	Crépine à huile .....	1.7
	Culasse .....	1.31-1.33
<b>D</b>	Déflexeur de chaleur .....	2.109
	Démarrateur .....	2.51
<b>E</b>	Enveloppe calorifugée .....	2.65
	Extension d'arbre .....	2-39
<b>F</b>	Faisceaux de câblage .....	2.129
	Filtre à air .....	2.12-2.37
	Filtre à combustible .....	1.41-1.44
	Filtre à huile .....	1.10, 2.99
<b>I</b>	Indicateurs .....	2.90
	Injecteur .....	1.47, 1.49
<b>J</b>	Jauge de niveau d'huile .....	1.5, 1.15, 2.96
<b>K</b>	Kits d'accessoires .....	2.3-2.11
<b>L</b>	Lampe de défaut .....	2.141
	Levier de régulateur .....	1.25
<b>M</b>	Masselottes centrifuges de régulateur .....	1.21-1.23
	Mètres .....	2.110
	Modèles .....	x-xi

<b>O</b>	Outils pour l'entretien moteur .....	2.144
<b>P</b>	Paliers .....	1.3, 1.17
	Pièces de montage pour embrayage .....	2.41
	Pipe d'échappement .....	2.108
	Piston .....	1.19
	Pochette de joints .....	2.142-2.143
	Pompe à eau .....	1.51
	Pompe d'élévation .....	1.37-1.40
	Pompe d'injection .....	1.45
	Poulie jockey .....	2.47
	Prise de chauffage .....	2.50
	Protecteur pour courroie de pompe à incendie .....	2.60
	Protecteur pour double courroie de pompe à incendie .....	2.49
	Protection .....	2.89
	Protection de ventilateur .....	2.63
<b>R</b>	Radiateur et ventilateur .....	2.115-2.128
	Refroidisseur d'huile .....	1.9, 1.11, 2.81
	Relais de bougie de préchauffage .....	2.139
	Relais de protection de démarrateur .....	2.136
	Relais de solénoïde .....	2.139
	Reniflard de carter .....	1.63
	Réservoir à combustible .....	2.59
	Ressort de régulateur .....	1.22, 1.23
<b>S</b>	Silencieux d'échappement ..	2.101-2.104
	Silentbloc .....	2.44
	Solénoïde d'arrêt .....	2.77-2.83
	Solénoïde de démarrage .....	2.117
	Solénoïde - deux vitesses .....	2.84-2.87
	Soupapes - d'admission et d'échappement .....	1.31-1.33
	Supports moteur .....	2.111-2.113
<b>T</b>	Tableau de démarrage électrique .....	2.131-2.135
	Thermostat .....	1.51
	Tôle de protection - silencieux d'échappement .....	2.65
	Tube de vidange d'huile .....	2.100
	Turbocompresseur .....	1.67
	Tuyau de retour au réservoir .....	2.58
<b>V</b>	Vilebrequin .....	1-17
	Vilebrequin poulie .....	1.53, 2.56
	Volant .....	2.43
	- carter volant .....	2.43-2.45
	- adaptateur .....	2.46
	- SAE adaptateur .....	2.44

## **Einleitung und Sachverzeichnis - Deutsch**

## **Introduccion - Español**

## **Introduzione - Italiano**



## **Introductie - Nederlands**

## Engine Build Details

Where the build number is preceded by a 9 this indicates that the engine is either of a non-standard configuration, or contains non-standard parts or accessories.

When new parts are required for such a build it is suggested that reference be made to Lister-Petter to determine the exact engine specification and which parts are non-standard.

For details of emissions certification for these engines please refer to Lister-Petter or your local Lister-Petter Distributor.

Build and Details		LPW				LPWS		
		2	3	4	T4	2	3	4
01	Variable speed 850-3000r/min 100% load. Class B1	☐	☐	☐	☐	☐	☐	
02	Variable speed 850-3000r/min 110% load... Class B1	☐	☐	☐	☐	☐	☐	
03	Variable speed 850-3000r/min 90% load... ECE R24.03				☐	☐	☐	☐
04	Variable speed 850-3000r/min 90% load... ECE R24.03				☐			
07	Constant speed 1500r/min 110% load. Class A1				☐		☐	
08	Constant speed 1800r/min 110% load. Class A1. US EPA				☐			
09	Constant speed 3000r/min 110% load. Class A1	☐	☐	☐		☐		
10	Constant speed 3600r/min 110% load. Class A1	☐	☐	☐				
11	Variable speed 850-3000r/min . High torque						☐	☐
12	Variable speed 850-2800r/min 110% load. Class B1 CARB rating						☐	
13	Variable speed 850-3000r/min 100% load. CARB rating					☐	☐	☐
14	Variable speed 850-3000r/min 100% load... ECE R24.03		☐	☐				
16	Variable speed 850-3000r/min 110% load. Tractor rating 77/537 EEC		☐	☐				
18	Constant speed 1800r/min 110% load. Class A1. CARB rating	☐	☐	☐		☐	☐	☐
27	Dual speed set at 1500r/min	☐	☐	☐				
28	Dual speed set at 1500r/min. Deep sump	☐	☐	☐				
40	Variable speed 850-3000r/min. Marine work boat rating		☐	☐				
41	Dual speed set at 1500r/min. Marine auxiliary	☐	☐	☐				
	Constant speed 1500r/min 110% load. Class A1 marine auxiliary				☐		☐	
42	Variable speed 850-3000r/min. Marine pleasure boat rating	☐	☐	☐	☐	☐	☐	
44	Constant speed 3000r/min 110% load. Class A1 marine auxiliary	☐	☐	☐		☐		☐
45	Variable speed 850-2600r/min. Marine pleasure boat rating	☐						
46	Variable speed 850-3000r/min 110% load. Class B1 marine auxiliary	☐	☐	☐	☐			☐
47	Variable speed 850-3000r/min. Marine pleasure boat rating	☐	☐	☐		☐	☐	☐
48	Variable speed 850-3000r/min 100% load. Class B1		☐	☐				
49	Variable speed 850-3000r/min			☐				
51	Variable speed 850-3000r/min 100% load	☐	☐	☐	☐			
52	Variable speed 850-3000r/min 110% load. Class B1	☐						
57	Constant speed 1500r/min 110% load. Class A1	☐		☐	☐		☐	☐

continued....

### Engine Build Details

Build and Details		LPW				LPWS		
		2	3	4	T4	2	3	4
58	Constant speed 1800r/min 110% load. Class A1	☐			☐			
59	Constant speed 3000r/min 110% load. Class A1	☐	☐	☐	☐			
70	Dual speed 1500/1800r/min - Lister Genset Build	☐	☐	☐				
71	Constant speed 2000r/min 100% load. Class A1			☐				
72	Constant speed 1800r/min 100% load. Class A1	☐		☐				
74	Dual speed, set at 1800r/min	☐	☐	☐	☐			
	Dual speed 1500/1800r/min - Onan Genset Build	☐	☐	☐				
76	Variable speed 1025-3000r/min.						☐	☐
78	Constant speed 1800r/min 110% load. Class A1				☐			
79	Constant speed 1800r/min 110% load. Class A1	☐	☐	☐	☐			
81	Dual speed, set at 1500r/min	☐	☐	☐	☐			
82	Constant speed 3000r/min 110% load. Class A1	☐	☐	☐	☐			
83	Constant speed 3600r/min 110% load. Class A1	☐	☐	☐	☐			
84	Variable speed 950-2895r/min			☐				
	Variable speed 1250-2750r/min				☐			
89	Constant speed 3000r/min 110% load, as Build 09. 74° thermostat	☐	☐	☐	☐			
102	Constant speed 3000r/min 100% load. Class A1	☐						
108	Variable speed 900-3000r/min. High torque							☐
109	Constant speed 3000r/min 110% load. Class A1			☐				
113	Constant speed 1800r/min 110% load. Class A1		☐					
173	Constant speed 2000r/min 110% load. Class A1 CARB rating	☐		☐				
174	Constant speed 1800r/min 110% load. Class A1 CARB rating	☐		☐				
177	Constant speed 1800r/min 110% load Class A1 CARB rating	☐	☐					
201	Variable speed 3000r/min				☐			
227	Dual speed, set at 1800r/min			☐				
274	Dual speed, set at 1800r/min			☐				
279	Dual speed, set at 1800r/min			☐				
281	Dual speed, set at 1800r/min			☐				
301	Variable speed 850-3000r/min 100% load. Class B1				☐		☐	☐
302	Variable speed 850-3000r/min 110% load. Class B1				☐		☐	☐
311	Variable speed 900-2800r/min							☐
351	Variable speed 850-3000r/min 100% load. Class B1. Deep sump				☐		☐	☐
358	Constant speed 1800r/min . Deep sump. US EPA				☐			
374	Constant speed 1800r/min. US EPA				☐	☐	☐	☐
376	Variable speed 1025-2800r/min						☐	☐
379	Constant speed 1800r/min. US EPA				☐	☐	☐	☐
380	Constant speed 1800r/min US EPA				☐			
384	Variable speed 1250-2750r/min				☐			
	Variable speed 950-2895r/min							☐
581	Dual speed, set at 1500r/min. Deep sump		☐	☐				



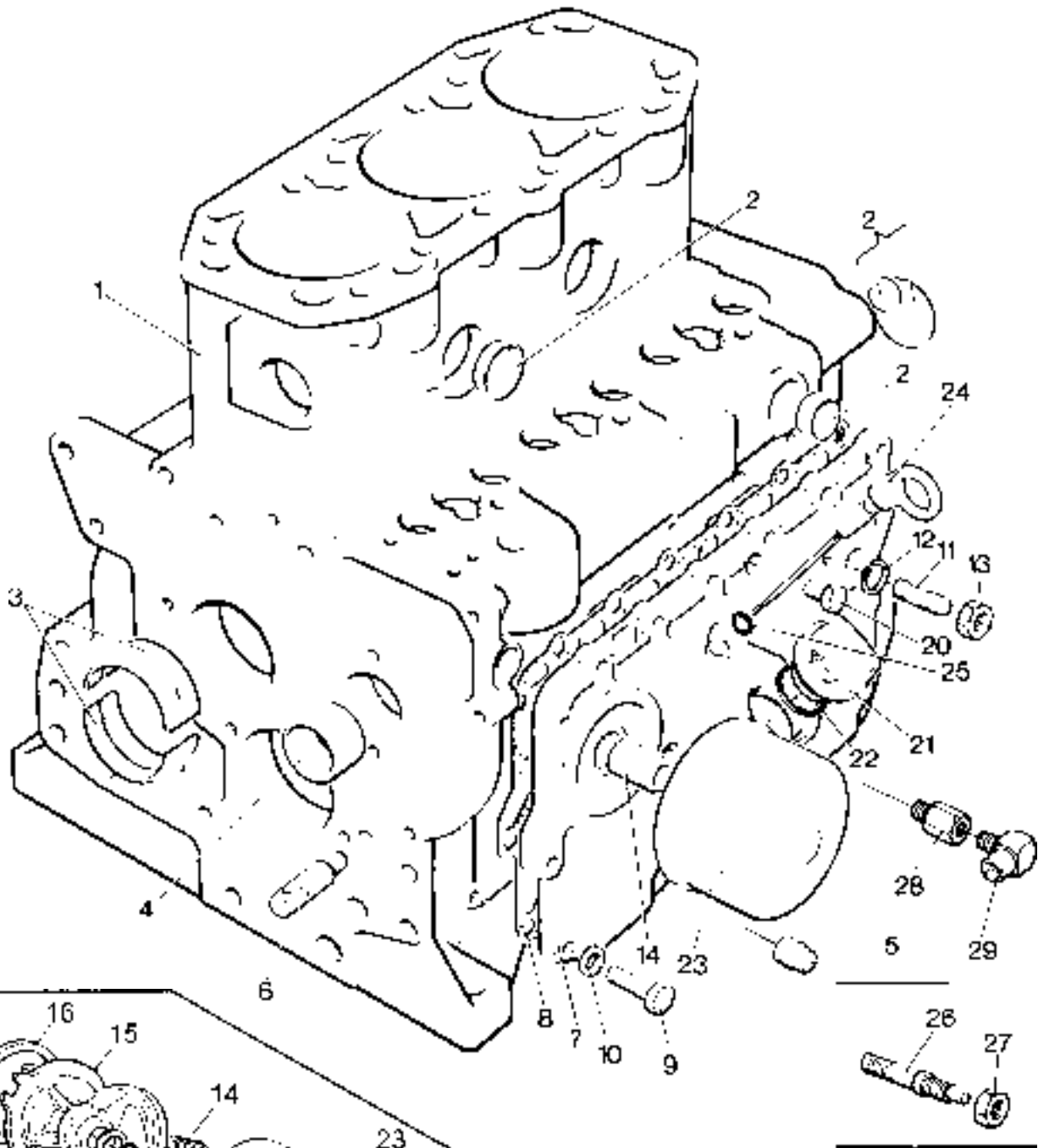


# SECTION 1

## THE BASE ENGINE

# Crankcase

Illustration LP13



1

## Crankcase

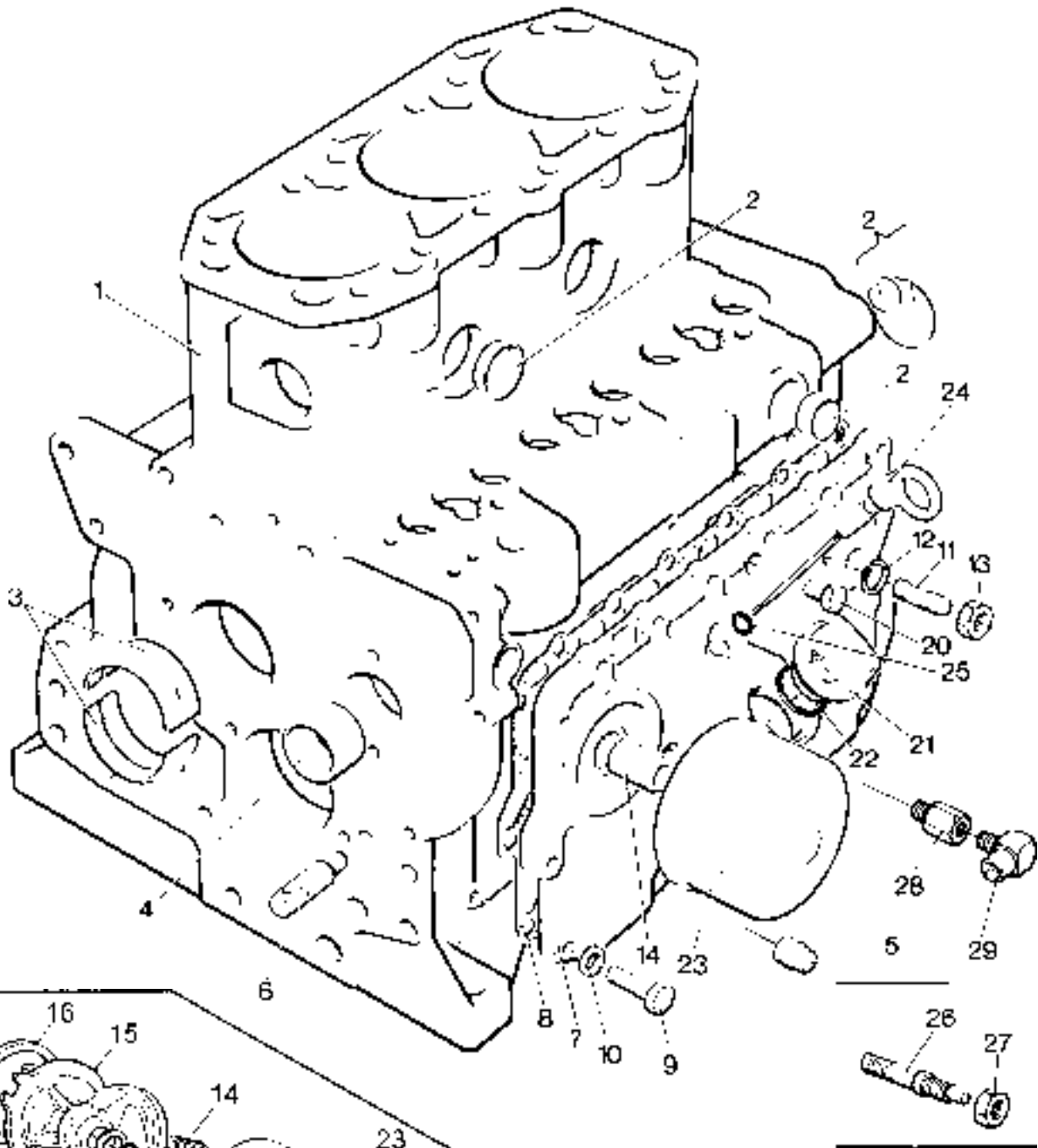
Illustration No.	Description	Part Number	Cylinders			Remarks
			2	3	4	
-	Crankcase assembly - LPW/LPWS2 .....	750-11380	1	-	-	
-	Crankcase - LPW/LPWS2 .....	752-41941	1	-	-	Builds 28, 51, 52, 57, 58, 59
-	Crankcase - LPW2 .....	752-43820	1	-	-	Build 173
-	Crankcase - LPW2 .....	752-40991	1	-	-	Build 177
1	Crankcase assembly - LPW/LPWS3 .....	750-11440	-	1	-	
-	Crankcase - LPW/LPWS3 .....	753-41941	-	1	-	Builds 28, 51, 52, 57, 58, 59
-	Crankcase - LPW3 .....	753-40990	-	1	-	Build 14, 18, 177
-	Crankcase assembly - LPW/LPWS4 .....	750-11470	-	-	1	
-	Crankcase - LPW/LPWS4 .....	754-41941	-	-	1	Builds 28, 51, 52, 57, 58, 59
-	Crankcase - LPW/LPWS4 .....	754-40990	-	-	1	Builds 14, 18
-	Crankcase - LPWT4 .....	754-42840	-	-	1	
-	Crankcase - LPWT4 .....	754-44050	-	-	1	Builds 51, 52, 57, 58, 59
2	Expansion plug kit .....	750-11390	1	1	1	
-	Bush .....	751-16010	1	1	1	
3	Main bearing - gear end standard .....	750-11240	1	1	1	See Note <sup>1</sup>
-	Main bearing - 0.25mm undersize .....	750-11240/025	1	1	1	See Note <sup>1</sup>
-	Main bearing - 0.50mm undersize .....	750-11240/050	1	1	1	See Note <sup>1</sup>
-	Main bearing - 0.75mm undersize .....	750-11240/075	1	1	1	See Note <sup>1</sup>
-	Main bearing - 1.00mm undersize .....	750-11240/100	1	1	1	See Note <sup>1</sup>
4	Camshaft bush - gear end .....	751-10950	1	1	1	
5	Plug - drain side .....	027-00140	1	1	1	
-	Plug - <sup>3</sup> / <sub>8</sub> " BSP .....	027-00469	2	2	2	
-	Expansion plug - 1½" .....	027-00801	1	1	1	Build 14, 18, 51, 173, 174, 177
-	Expansion plug - 25mm .....	201-60080	1	1	1	Build 14, 18, 51, 173, 174, 177
6	Governor pivot support .....	751-10324	2	2	2	Replaces 751-10321/2
-	Sump - Builds 28 51 52 57 58 59 .....		1	1	1	See 'Deep Sump' section
-	Crankcase door - LPW/LPWS2 .....	750-13740	1	-	-	Replaces 752-10373; see Note <sup>2</sup>
-	Crankcase door - LPW/LPWS2 .....	750-13770	1	-	-	Build 76
-	Crankcase door - LPW2 .....	750-41770	1	-	-	Build 102
7	Crankcase door - LPW/LPWS3 .....	750-13750	-	1	-	Replaces 753-10372; see Note <sup>2</sup>
-	Crankcase door - LPW/LPWS4 .....	750-13761	-	-	1	Replaces 754-10372; see Notes <sup>2,3</sup>
-	Crankcase door - LPWS4 .....	754-14440	-	-	1	Build 70
-	Crankcase door - LPWT4 .....	750-41493	-	-	1	Replaces 750-41491. All Builds except 84; see Note <sup>3</sup>
-	Crankcase door - LPWT4 .....	750-43511	-	-	1	Replaces 750-43510. Build 84; see Note <sup>3</sup>
-	Fuel lift pump push rod bush .....	751-17300	1	1	1	See Note <sup>2</sup>
-	Crankcase door joint - LPW/LPWS2 .....	752-10802	1	-	-	
8	Crankcase door joint - LPW/LPWS3 .....	753-10802	-	1	-	
-	Crankcase door joint - LPW/LPWS4, LPWT4 .....	754-10804	-	-	1	Replaces 754-10802, see Note <sup>3</sup>
9	Flanged headed screw - M6 x 25mm .....	272-00800	9	12	16	See Note <sup>4</sup> Replaces 272-00256 and 272-00364
-	Screw - M8 x 10mm .....	272-00239	2	2	2	
10	Washer .....	272-00364	11	15	20	Deleted; see Item 9
11	Stud - M8 x 35mm .....	272-00306	2	2	2	Replaces 272-00054 and 272-00108
12	Spring washer .....	272-00071	2	2	2	
13	Nut - M8 .....	272-00680	2	2	2	
-	Nut .....	272-00002	2	-	-	Build 102
-	Fuel lift pump blanking plate - LPW2,4 .....	751-11770	1	-	1	Builds 71, 72
-	Blanking plate joint - LPW2,4 .....	751-11761	1	-	1	Builds 71, 72
14	Oil filter adaptor .....		1	1	1	See 'Oil Filters' section
15	Oil filter bracket .....	751-15490	1	1	1	Builds 28, 51, 52, 57, 58, 59.
16	Sealing ring .....	751-14000	1	1	1	Builds 28, 51, 52, 57, 58, 59.
17	Bolt .....	751-15470	1	1	1	Builds 28, 51, 52, 57, 58, 59.
18	'O' ring .....	394-13730	2	2	1	Builds 28, 51, 52, 57, 58, 59.
19	Copper washer .....	027-04661	1	1	1	Builds 28, 51, 52, 57, 58, 59.
-	Copper washer .....	616-01608	2	2	2	Builds 14, 18, 51, 173, 174, 177

Continued.....



# Crankcase

Illustration LP13



1

## Crankcase

Illustration LP13 No. Description	Part Number	Cylinders			Remarks
		2	3	4	
20 Plug .....	366-07041	1	1	1	
- Plug .....	201-33140	1	1	2	Build 14, 18, 51, 173, 174, 177
- Protective plug .....	027-05843	1	-	-	Build 102
- Protection cap .....	027-06797	1	-	-	Build 102
21 Oil filler cap .....	751-12670	1	1	1	
22 'O' ring .....	751-12680	1	1	1	
23 Oil filter .....		1	1	1	See 'Oil Filters' section
24 Oil dipstick .....		1	1	1	See 'Oil Dipstick' sections
25 'O' ring .....	201-13120	1	1	1	
- Extended oil dipstick .....		1	1	1	See Accessory Code LB
26 Stud .....	751-14730	2	3	4	
- Stud .....	272-00054	2	-	-	Build 102
27 Flanged nut - M6 .....	272-00802	2	3	4	Replaces 272-00002
- Hose clip .....	027-04231	1	-	-	Build 102

**Notes:**

1. For other reference to the main bearing see 'Crankshaft' section.
2. Fuel lift pump push rod bushes were first fitted to crankcase doors 750-13740, 750-13750 and 750-13760 from:
 

4200326LPW2	4200617LPW3	4200600LPW4
4200123LPWS2	4200253LPWS3	4200435LPWS4
3. The latest crankcase door has an extra hole to reduce oil leakage; for spares of old doors the following part numbers are used:
 

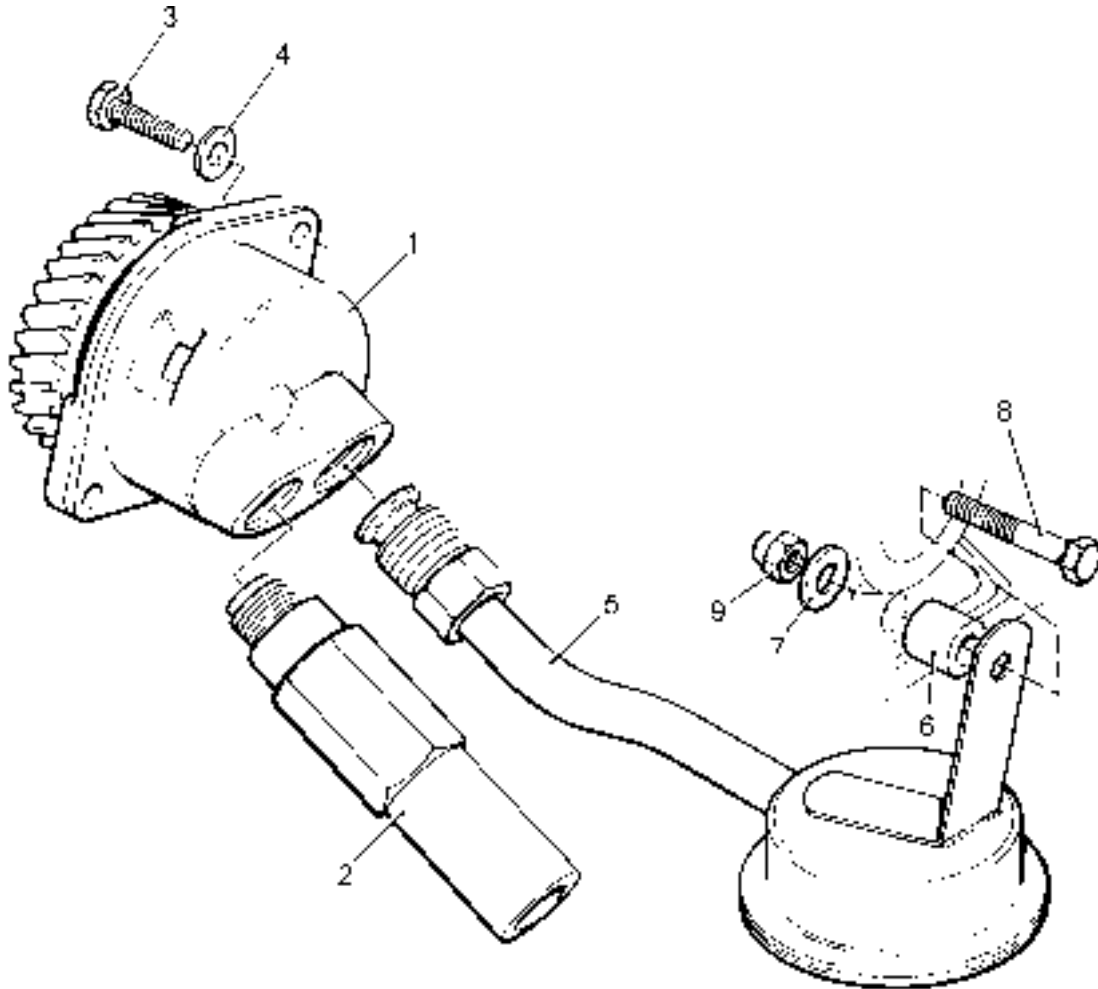
LPW4 - 750-13760 use 750-43700
LPWT4 - 750-41491 use 750-43710
750-43510 use 750-43720

Crankcase doors are not interchangeable.

If new crankcase door screws are being fitted to old crankcases it is important to fit the old washer under the screw head to avoid the possibility of the screw bottoming.
4. The current bolt replaces a capscrew.

## Oil Pump and Strainer

Illustration LP2



1

## Oil Pump and Strainer

Illustration LP2 No. Description	Part Number	Cylinders			Remarks
		2	3	4	
1 Oil pump and gear assembly .....	750-12020	1	1	1	See Note
2 Oil relief valve .....	751-12012	1	1	1	
- Oil pump - LPWT4 .....	750-43190	-	-	1	
- Oil relief valve - LPWT4 .....	754-43950	-	-	1	
3 Setscrew - M6 x 25mm .....	272-00256	2	2	2	Replaces 272-00117
4 Washer .....	272-00364	2	2	2	
5 Oil strainer .....	753-10615	1	1	-	Replaces 753-10614
- Oil strainer .....	754-10615	-	-	1	Replaces 754-10614
- Oil strainer - LPWT4 .....	754-44060	-	-	1	
- 'O' ring - LPWT4 .....	754-44130	-	-	2	
- Oil strainer .....	752-41880	1	-	-	Builds 51, 52, 57, 58, 59
- Oil strainer .....	753-41880	-	1	1	Builds 51, 52, 57, 58, 59
- Oil strainer - LPWT4 .....	754-44000	-	-	1	Builds 51, 52, 57, 58, 59
- Screw .....	272-00033	1	1	1	Builds 51, 52, 57, 58, 59
- Spring washer .....	272-00070	1	1	1	Builds 51, 52, 57, 58, 59
6 Distance piece .....	751-15820	1	1	1	Used with strainer 753-10615
7 Washer .....	272-00715	1	1	1	Used with strainer 753-10615
8 Bolt .....	272-00191	1	1	1	Replaces 272-00719, used with strainer 753-10615
9 Locknut - M6 .....	272-00024	1	1	1	Used with strainer 753-10615

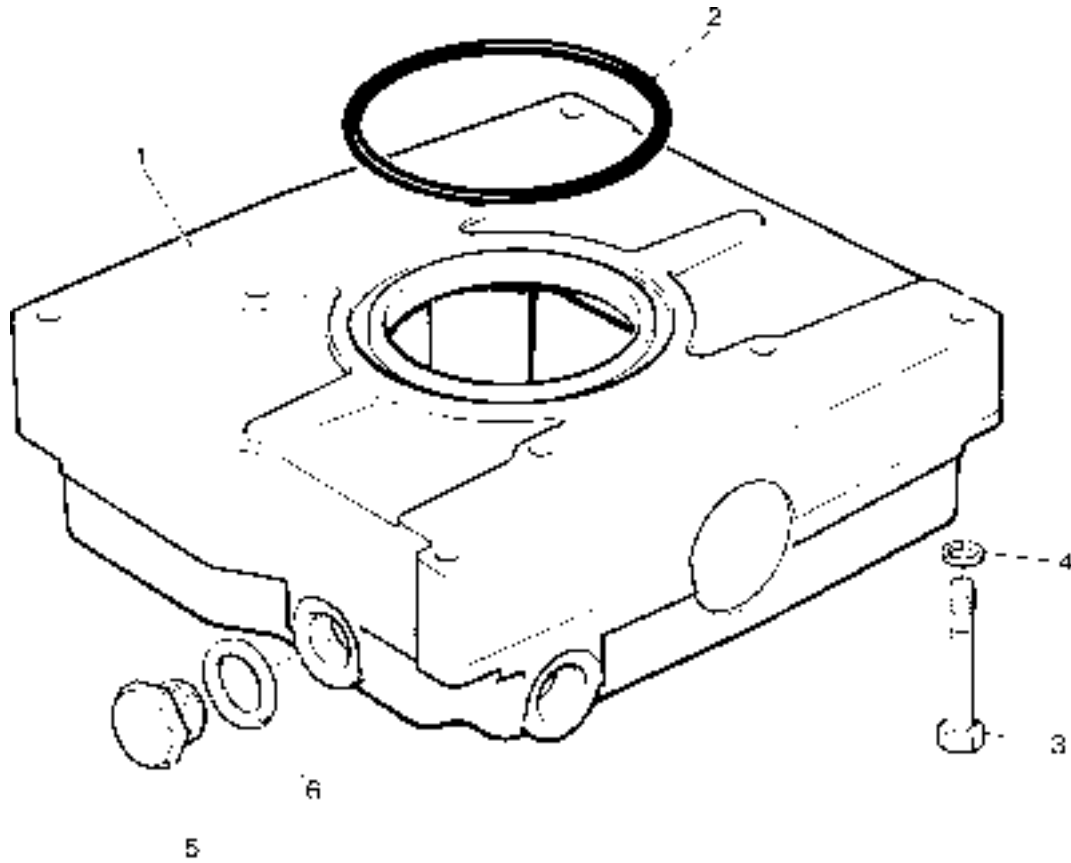
**Note:**

Replaces 750-11360 from engine numbers:

4100324LPW2	4200001LPW3	4100570LPW4
4200014LPWS2	4200041LPWS3	4200085LPWS4

## Deep Sump

Illustration LP161



## Deep Sump

**Builds 28, 51, 52, 57, 58, 59, 581**

Illustration LP161		Cylinders			Remarks	
No.	Description	Part Number	2	3		4
1	Sump assembly - LPW/LPWS2 .....	752-41910	1	-	-	
-	Sump assembly - LPW/LPWS3 .....	753-41910	-	1	-	
-	Sump assembly - LPW/LPWS4, LPWT4 .....	754-41910	-	-	1	
2	'O' ring .....	757-12440	1	1	1	
3	Bolt - M8 x 50mm .....	272-00044	8	8	8	
4	Copper washer .....	616-01608	8	8	8	
5	Plug - 1/2" BSP .....	201-47470	3	3	3	Replaces 007-00407
6	Copper washer .....	013-21778	3	3	3	

## Oil Filters

Engine and Builds	Filter Part Number	Adaptor Part Number	Size (mm) Height x Diameter
LPW2 01, 02, 03, 09, 10, 18, 27, 79, 81, 82, 83, 89, 102	751-12870	751-10790	58 x 78.5
LPWS2 01, 02, 03, 13, 18,			
LPW3 01, 02, 09, 10, 14, 16, 18, 27, 79, 81, 82, 83, 89, 113, 581	751-10620	751-10790	58 x 96
LPWS3 01, 02, 03, 07, 09, 11, 12, 13, 18,			
LPW4 01, 02, 09, 10, 14, 16, 18, 27, 79, 81, 82, 83, 84, 89, 581			
LPWS4 01, 02, 03, 11, 13, 18, 73, 79			
LPWT4 84, 384	201-55370	751-10790	85 x 79
LPW2 72, 74, 173, 174, 177			
LPW3 Build 74			
LPW4 71, 72, 74, 173, 174	328-11500	751-15751	147 x 96
LPW4 28, 51, 52, 57, 58, 59			
LPWS4 28, 51, 52, 57, 58, 59, 108			
LPWT4 51, 52, 57, 58, 59, 78, 351	328-21600	751-15751	95 x 100
LPW2 28, 51, 52, 57, 58, 59, 78, 351			
LPW3 28, 51, 59			
LPWS3 57, 351			
LPWT4 01, 02, 03, 04, 07, 08, 09, 74, 81, 82, 89, 301, 302	751-43850	751-10790	95 x 100
LPWS3 Build 76			
LPWS4 Build 76			
LPWT4 Build 76	751-43860	751-15751	147 x 96

1

## Oil Cooler - LPW, LPWS

### Early type

Not interchangeable with the later type.

Not Illustrated Description	Part Number	Cylinders			Remarks
		2	3	4	
Oil cooler .....	754-43310	1	1	1	
Hose .....	754-43482	2	2	2	
Adaptor .....	754-43320	1	1	1	
Sealing ring .....	394-13730	2	2	2	
Oil filter .....	751-12870	1	-	-	
Oil filter .....	751-10620	-	1	1	
Filter gasket .....	751-14000	1	1	1	
Oil filter bracket .....	751-15490	1	1	1	
Copper washer - 3/4" diameter .....	027-04661	1	1	1	
Hose clip .....	027-04687	4	4	4	
Adaptor .....	362-03048	2	2	2	

## Oil Cooler - LPW, LPWS

### Later type

Not interchangeable with the early type.  
Also available as an Accessory Kit.

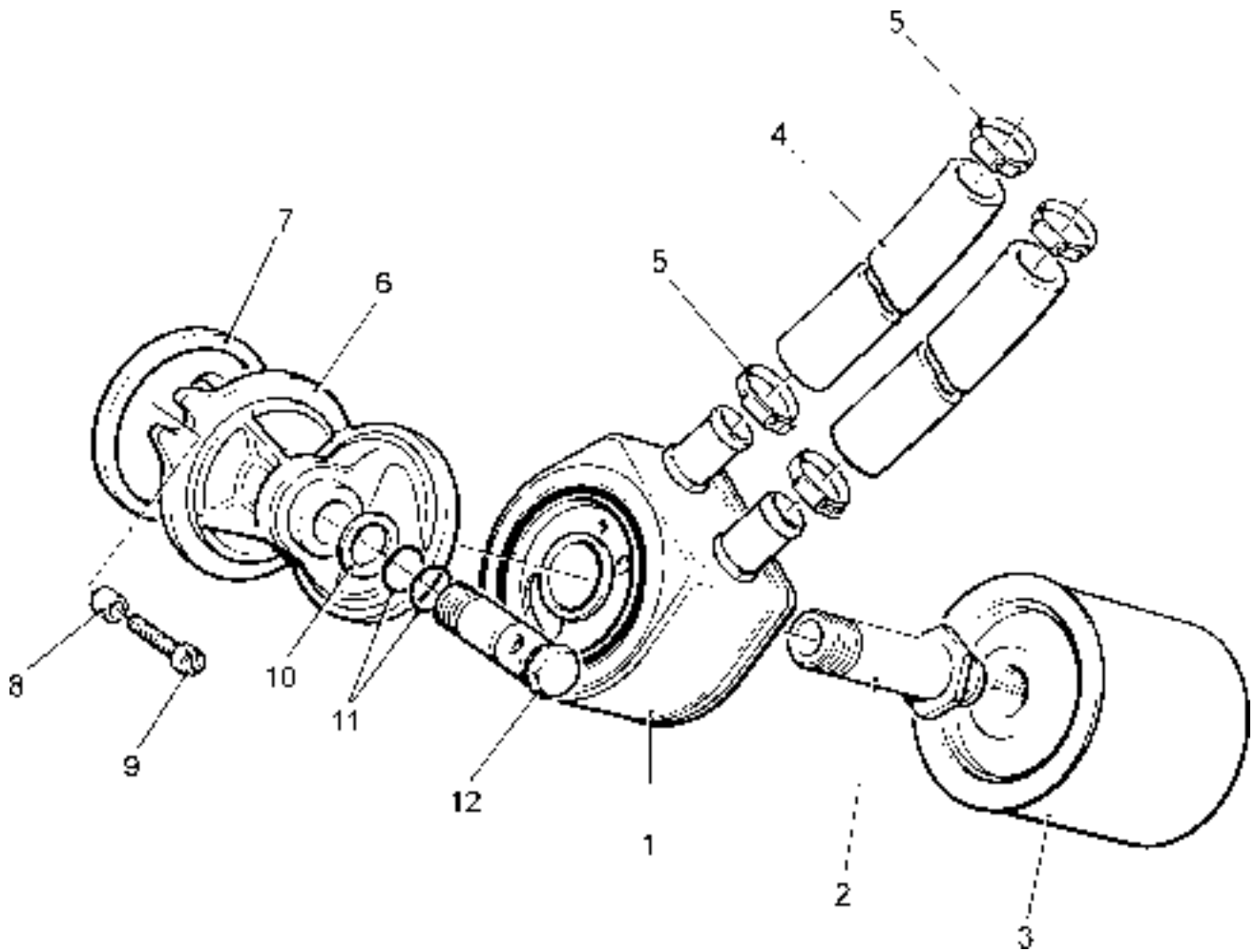
Not Illustrated Description	Part Number	Cylinders			Remarks
		2	3	4	
Accessory Kit Code LG - LPW/LPWS2 .....	750-43641	1	-	-	
Accessory Kit Code LG - LPW/LPWS3,4 .....	750-43651	-	1	1	
Oil cooler .....	754-43311	1	1	1	
Hose .....	754-46080	2	2	2	
Adaptor .....	754-46090	1	1	1	
Sealing ring .....	394-13730	2	2	2	
Oil filter .....	751-12870	1	-	-	
Oil filter .....	751-10620	-	1	1	
Filter gasket .....	751-14000	1	1	1	
Oil filter bracket - LPW/LPWS2 .....	751-15492	1	-	-	
Oil filter bracket - LPW/LPWS3, 4 .....	751-15490	1	1	1	
Copper washer - 3/4" diameter .....	027-04661	1	1	1	
Hose clip .....	027-04686	4	4	4	
Adaptor .....	362-03048	2	2	2	

1



## Oil Cooler - LPWT4

Illustration LP173



## Oil Cooler - LPWT4

### Early type

Not fitted on Builds 07 or 81.  
 Not interchangeable with the later type.

Illustration LP173

No.	Description	Part Number	LPWT4	Remarks
1	Oil cooler .....	754-43310	1	
-	Gasket .....	754-44580	1	
2	Adaptor .....	754-43320	1	
-	Adaptor .....	754-43321	1	Builds 51, 52, 57, 58, 59, 76
3	Oil filter .....	328-21600	1	
4	Hose .....	754-44590	2	
-	Hose .....	754-43480	2	Builds 51, 52, 57, 58, 59, 76
5	Hose clip .....	027-04687	4	
-	Hose clip .....	027-07930	4	Builds 51, 52, 57, 58, 59, 76
6	Oil filter bracket .....	751-15490	1	
7	Sealing ring .....	751-14000	1	
8	Spacer .....	366-08026	1	
9	Capscrew .....	272-00388	1	
10	Copper washer .....	027-04661	1	
11	'O' ring .....	394-13730	2	
12	Bolt .....	751-15470	1	

## Oil Cooler - LPWT4

### Later type

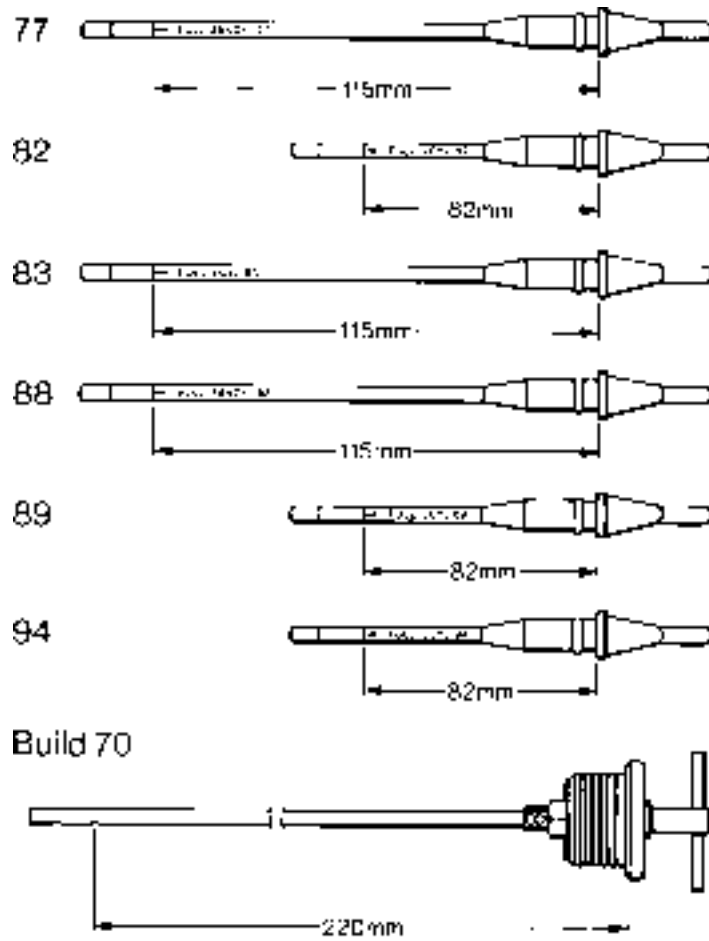
Not fitted on Builds 07, 81, 84, 384.  
 Not interchangeable with the early type.  
 Also available as an Accessory Kit.

Illustration LP173

No.	Description	Part Number	LPWT4	Remarks
	Accessory Kit Code LG .....	750-43551		
1	Oil cooler .....	754-43311	1	
-	Gasket .....	754-44580	1	
2	Adaptor .....	754-46090	1	
-	Adaptor .....	754-43321	1	Builds 51, 52, 57, 58, 59, 76, 78, 351
3	Oil filter .....	328-21600	1	
4	Hose .....	754-46070	2	
-	Hose .....	754-43480	2	Builds 51, 52, 57, 58, 59, 76
5	Hose clip .....	027-04686	4	
-	Hose clip .....	027-07930	4	Builds 51, 52, 57, 58, 59, 76
6	Oil filter bracket .....	751-15493	1	
7	Sealing ring .....	751-14000	1	
8	Spacer .....	366-08026	1	
9	Capscrew .....	272-00388	1	
10	Copper washer .....	027-04661	1	
11	'O' ring .....	394-13730	2	
12	Bolt .....	751-15470	1	

# Oil Dipstick

Illustration LP160A



1

## Oil Dipstick

Illustration LP160  
Engine and Build

Illustration LP160 Engine and Build	Part Number	Code	Remarks
LPW2 .....	752-17930	94	Replaces 752-15120
LPW2 - Builds 28, 51, 52, 57, 58, 59 .....	752-17150	89	
LPW2 - Builds 71, 72 .....	752-15120	82	
LPWS2 .....	752-17930	94	
LPWS2 - Builds 51, 52, 57, 58, 59 .....	752-17150	89	
LPW3 .....	754-15120	83	Replaces 753-11253
LPW3 - Builds 28, 51, 52, 57, 58, 59, 70, 581 .....	754-41610	88	
LPWS3 .....	754-15120	83	Replaces 753-11253
LPWS3 - Builds 51, 52, 57, 58, 59 .....	754-41610	88	
LPW4 .....	754-15120	83	Replaces 753-11253
LPW4 - Builds 28, 51, 52, 57, 58, 59, 581 .....	754-41610	88	
LPWS4 .....	754-15120	83	Replaces 753-11253
LPWS4 - Builds 28, 51, 52, 57, 58, 59 .....	754-41610	88	
LPWS4 - Build 70 .....	751-41011	-	No code number
LPWT4 .....	754-15120	83	
LPWT4 - Builds 51, 52, 57, 58, 59, 76, 78, 351 .....	754-41610	88	

**Notes:**

1. The identification code number is stamped on the dipstick blade.
2. For extended oil dipsticks see Accessory Kit Codes LB.



## Crankshaft

Illustration LP11 No.	Description	Part Number	Cylinders			Remarks
			2	3	4	
-	Crankshaft kit - LPW/LPWS2 .....	750-11221	1	-	-	See Note
1	Crankshaft kit - LPW/LPWS3 .....	750-11421	-	1	-	See Note
-	Crankshaft kit - LPW/LPWS4 .....	750-11461	-	-	1	See Note
-	Crankshaft - LPWT4 .....	754-42750	-	-	1	
2	Centre bearing housing assembly .....	751-10482	1	2	3	
3	Dowel .....	010-02110	2	4	6	Replaces 201-25770 and 751-18290
4	Capscrew - M8 x 50mm .....	272-00261	2	4	6	
5	Centre bearing - standard .....	750-11250	1	2	3	
-	Centre bearing - 0.25mm undersize .....	750-11250/025	1	2	3	
-	Centre bearing - 0.50mm undersize .....	750-11250/050	1	2	3	
-	Centre bearing - 0.75mm undersize .....	750-11250/075	1	2	3	
-	Centre bearing - 1.00mm undersize .....	750-11250/100	1	2	3	
-	Gear end main bearing .....	750-11240	1	1	1	See 'Crankcase' section
6	Crankshaft pinion .....	751-10121	1	1	1	
-	Crankshaft pinion - LPWT4 .....	751-10121	-	-	1	Replaces 751-42950
7	Key .....	027-00107	1	1	1	
-	Thrust washer kit .....	750-11230	1	1	1	Comprises No's 8-11
8	Gear end - top half .....		1	1	1	
9	Gear end - bottom half .....		1	1	1	
10	Flywheel end - top half .....		1	1	1	
11	Flywheel end - bottom half .....		1	1	1	
12	Locating tube .....	751-10490	1	2	3	
13	Main bearing housing .....	751-10072	1	1	1	Replaces 751-10071
14	Main bearing - flywheel end standard .....	750-11210	1	1	1	
-	Main bearing - 0.25mm undersize .....	750-11210/025	1	1	1	
-	Main bearing - 0.50mm undersize .....	750-11210/050	1	1	1	
-	Main bearing - 0.75mm undersize .....	750-11210/075	1	1	1	
-	Main bearing - 1.00mm undersize .....	750-11210/100	1	1	1	
15	Oil seal .....	751-10430	1	1	1	
16	Setscrew - M8 x 20mm .....	272-00039	5	5	5	
17	Shim - 0.38mm .....	751-11930				Use as required
-	Shim - 0.50mm .....	751-11932				Use as required

**Note:**

Includes items 5, 8, 9, 10, 11, 14, gear end main bearing (750-11240) and big end bearing (750-11260).

# Piston and Connecting Rod

Illustrations LP165 and LP166

Illustration LP166

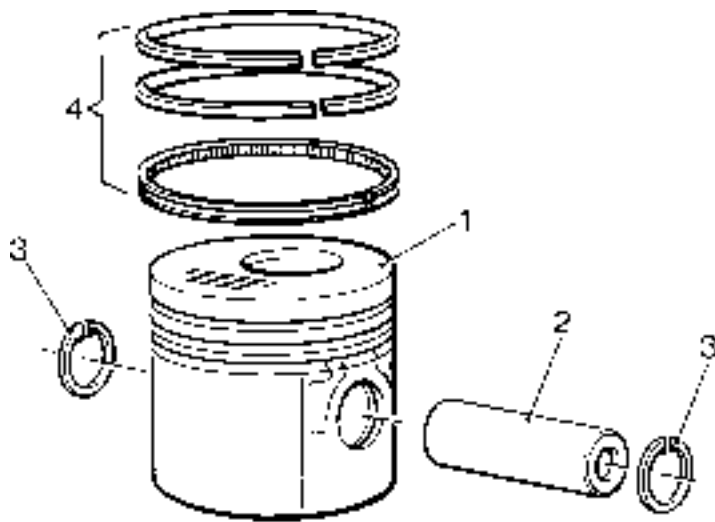
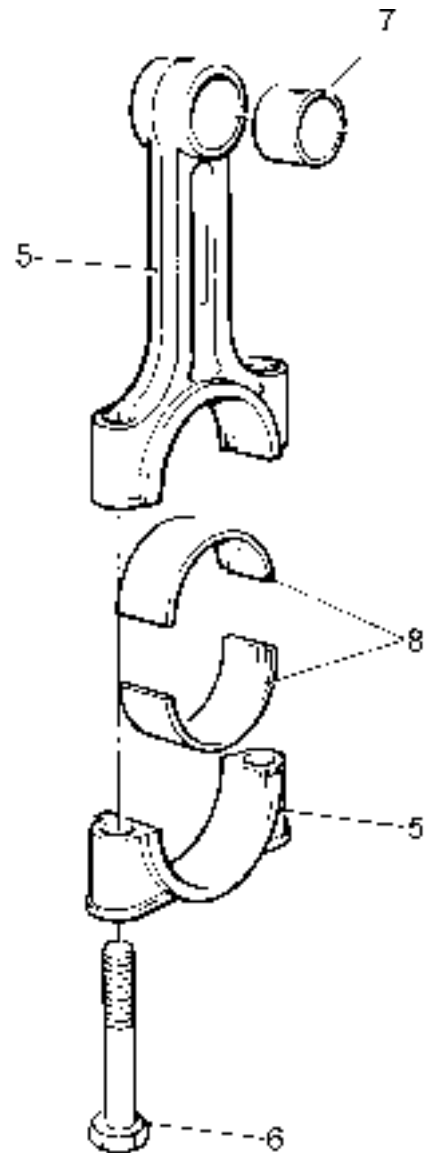


Illustration LP165



## Piston and Connecting Rod

Piston - Illustration LP166

Connecting Rod - Illustration LP165

No.	Description	Part Number	Cylinders			Remarks
			2	3	4	
-	Piston assembly - LPW - standard .....	750-40005	2	3	4	Up to 4100323LPW2 4109999LPW3 4100569LPW4
-	Piston assembly - LPW - 0.25mm oversize .....	750-40005/025	2	3	4	
-	Piston assembly - LPW - 0.50mm oversize .....	750-40005/050	2	3	4	
-	Piston assembly - LPW - standard .....	750-40006	2	3	4	From 4100324LPW2 4200001LPW3 4100570LPW4
-	Piston assembly - LPW - 0.25mm oversize .....	750-40006/025	2	3	4	
-	Piston assembly - LPW - 0.50mm oversize .....	750-40006/050	2	3	4	
-	Piston assembly - LPW - standard .....	750-41610	2	3	4	Replaces 750-40006 from 4400109LPW2 4400092LPW3 4400138LPW4
-	Piston assembly - LPW - 0.25mm oversize .....	750-41610/025	2	3	4	
-	Piston assembly - LPW - 0.50mm oversize .....	750-41610/050	2	3	4	
-	Piston Assembly - LPWS - standard .....	750-40092	2	3	4	Up to 4200013LPWS2 4200040LPWS3 4200084LPWS4
-	Piston assembly - LPWS - 0.25mm oversize ....	750-40092/025	2	3	4	
-	Piston assembly - LPWS - 0.50mm oversize ....	750-40092/050	2	3	4	
-	Piston Assembly - LPWS - standard .....	750-40093	2	3	4	From 4200014LPWS2 4200041LPWS3 4200085LPWS4
-	Piston assembly - LPWS - 0.25mm oversize ....	750-40093/025	2	3	4	
-	Piston assembly - LPWS - 0.50mm oversize ....	750-40093/050	2	3	4	
-	Piston assembly - LPWT4 - standard .....	750-42230	-	-	4	
-	Piston assembly - LPWT4 - 0.25mm oversize ..	750-42230/025	-	-	4	
-	Piston assembly - LPWT4 - 0.50mm oversize ..	750-42230/050	-	-	4	
1	Piston .....		2	3	4	
2	Gudgeon pin .....		2	3	4	
3	Circlip .....	751-12450	4	6	8	
-	Piston ring set - standard .....	750-11401	2	3	4	Up to 4100323LPW2 4109999LPW3 4100569LPW4 4200013LPWS2 4200040LPWS3 4200084LPWS4
-	Piston ring set - 0.25mm oversize .....	750-11401/025	2	3	4	
-	Piston ring set - 0.50mm oversize .....	750-11401/050	2	3	4	
4	Piston ring set - standard .....	750-13120	2	3	4	From 4100324LPW2 4200001LPW3 4100570LPW4 4200014LPWS2 4200041LPWS3 4200085LPWS4 and LPWT4
-	Piston ring set - 0.25mm oversize .....	750-13120/025	2	3	4	
-	Piston ring set - 0.50mm oversize .....	750-13120/050	2	3	4	
-	Connecting rod assembly .....	750-10152	2	3	4	Replaces 750-10150
-	Connecting rod assembly - LPWT4 .....	750-42410	-	-	4	
5	Connecting rod .....		2	3	4	
6	Bolt .....	751-10232	4	6	8	
7	Small end bush .....	751-10150	2	3	-	
8	Big end bearing - standard .....	750-11260	2	3	4	
-	Big end bearing - 0.25mm undersize .....	750-11260/025	2	3	4	
-	Big end bearing - 0.50mm undersize .....	750-11260/050	2	3	4	
-	Big end bearing - 0.75mm undersize .....	750-11260/075	2	3	4	
-	Big end bearing - 1.00mm undersize .....	750-11260/100	2	3	4	

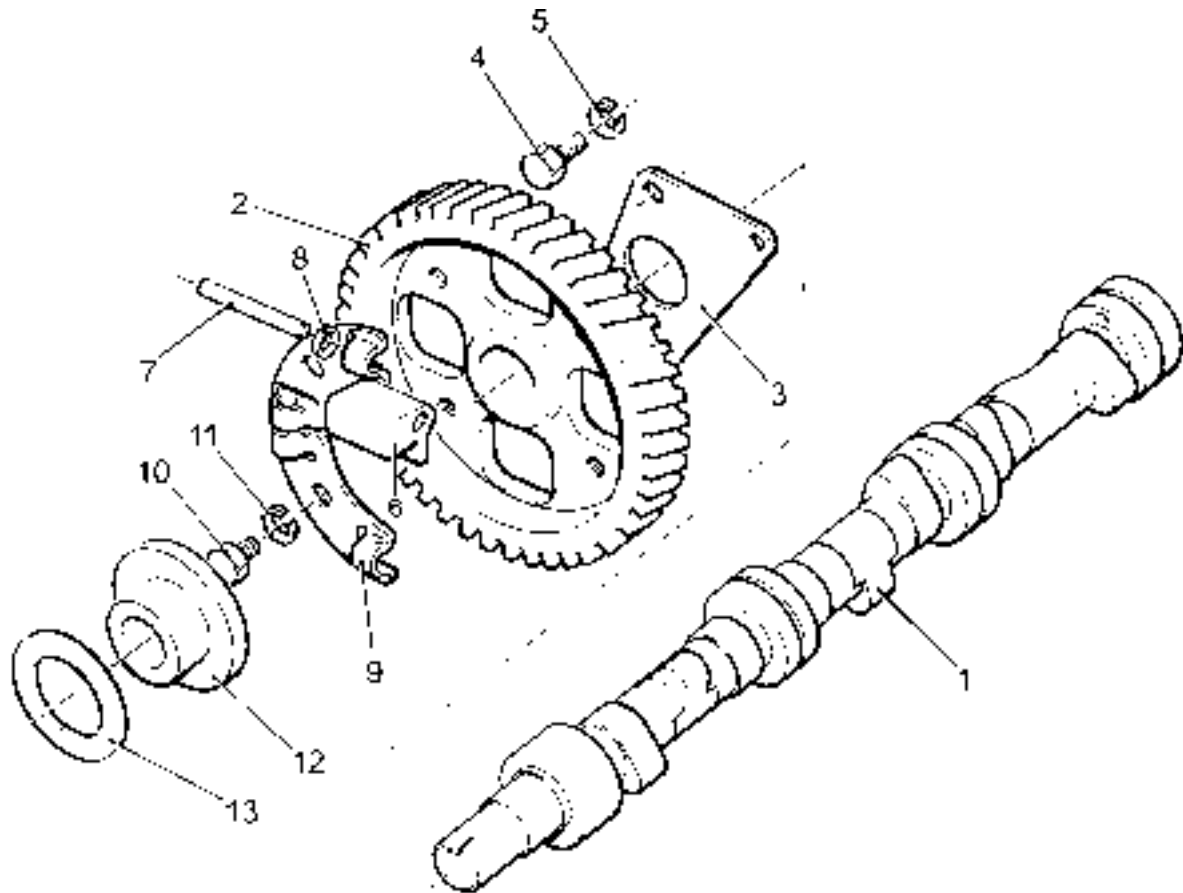
**Note:**

Pistons are supplied complete with rings, gudgeon pin and circlips.  
Mono-metal and the later expansion controlled piston assemblies must not be mixed on an engine.



# Camshaft

Illustration LP3



1

## Camshaft

Illustration LP3 No.	Description	Part Number	Cylinders			Remarks
			2	3	4	
-	Camshaft assembly - LPW/LPWS2 .....	750-14142	1	-	-	Replaces 750-12331 and 750-14140
-	Camshaft assembly - LPW2 .....	750-12074	1	-	-	Builds 71, 72
1	Camshaft assembly - LPW/LPWS3 .....	750-14152	-	1	-	Replaces 750-12341 and 750-14150
-	Camshaft assembly - LPWS3 .....	750-44520	-	1	-	See Note <sup>4</sup> .
-	Camshaft assembly - LPW/LPWS4 .....	750-12036	-	-	1	Replaces 750-12032 and 750-12034
-	Camshaft assembly - LPWS4/LPWT4 .....	750-41740	-	-	1	See Note <sup>4</sup>
2	Gearwheel .....		1	1	1	
3	Thrust plate .....		1	1	1	
4	Setscrew - M6 x 12mm .....	272-00032	2	2	2	
-	Oil jet screw .....	751-15100	2	2	2	Builds 07, 08, 18, 27, 28, 34, 57, 58, 71, 72, 79, 81
5	Spring washer .....	272-00070	2	2	2	
6	Governor weight .....					See 'Governor Weights' section
7	Pin .....	601-21131	4	4	4	
8	Washer .....	751-13181	8	8	8	
9	Retaining plate .....	751-13971	4	4	4	Replaces 751-10270
-	Retaining plate .....	751-17800	4	4	4	Builds 10, 38, 83
10	Setscrew - M6 x 12mm .....	272-00032	4	4	4	Replaces 272-00106
11	Spring washer .....	272-00070	4	4	4	
12	Governor sleeve .....	751-10288	1	1	1	See Note <sup>1</sup>
-	Governor sleeve .....	751-15441	1	1	1	See Note <sup>2</sup>
-	Governor sleeve .....	750-12660	1	-	1	)
-	Thrust washer .....	751-15940	1	-	1	) See Note <sup>3</sup>
-	Thrust washer .....	751-15950	1	-	1	)
13	Thrust washer .....	751-13130	1	1	1	

**Notes:**

1. Not Builds 07, 08, 09, 18, 37, 57, 58, 59, 79, 82.
2. Only Builds 07, 08, 09, 18, 37, 57, 58, 59, 79, 82.
3. Only LPW2 Builds 71, 72 and LPW4 Builds 71, 72, 74, 173, 174
4. Introduced on LPWS3/4 engines from 1st Nov 1998 for EPA compliant engines.  
Fitted to LPWS3 Builds 01, 02, 51, 76, LPWS4 Builds 01, 02, 51, 76, 84, 108 from that date and not to be fitted to earlier engines.  
The same camshaft is also fitted to LPWT4 variable speed builds of which Builds 01, 02, 51 and 84 are EPA Certified.

## Governor Weights and Speeder Springs - LPW, LPWT

### LPW2, LPW3

Build	Part Number of Weight	Number of Weights	Part Number of Speeder Spring	Spring Colour Code
01, 02, 03, 14, 16, 51, 52, 102	751-11091	2	751-15720	Green/White
57	751-12980	4	751-12894	Black/White
18, 58, 79, 113	751-12980	4	751-12895	Black
09, 59, 82, 89	751-15460	4	751-16612	Yellow
10, 83	751-15460	4	751-17790	Red
27, 28, 81, 177	751-12983	4	751-16613	Blue
72, 173, 174, 581	751-12684	4	751-40906	Green/Silver
74	750-12684	4	751-19130	Yellow/green

### LPW4

Build	Part Number of Weight	Number of Weights	Part Number of Speeder Spring	Spring Colour Code
01, 02, 14, 16, 51, 84	751-11091	2	751-15720	Green/White
57	751-12980	4	751-12894	Black/White
18, 79	751-12980	4	751-12895	Black
09, 59, 82, 89, 109	751-15460	4	751-16612	Yellow
10, 83	751-15460	4	751-17790	Red
27, 28, 81, 581	751-12983	4	751-16613	Blue
71, 72, 173, 174	751-12684	4	751-40906	Green/Silver
74	750-12684	4	751-19130	Yellow/Green

### LPWT4

Build	Part Number of Weight	Number of Weights	Part Number of Speeder Spring	Spring Colour Code
01, 02, 03, 04, 51, 78	751-11091	2	751-15710	White/White
07, 57	751-12983	4	751-12789	White/Yellow
08, 58, 79, 380	751-12983	4	751-16613	Blue
09, 59, 82, 89	751-15460	4	751-12894	Black/White
84	751-15460	4	751-15720	Green/White
74, 374	750-12684	4	751-19130	Yellow/Green
81	751-12983	4	751-16611	Green

## Governor Weights and Speeder Springs - LPWS

### LPWS2, LPWS3

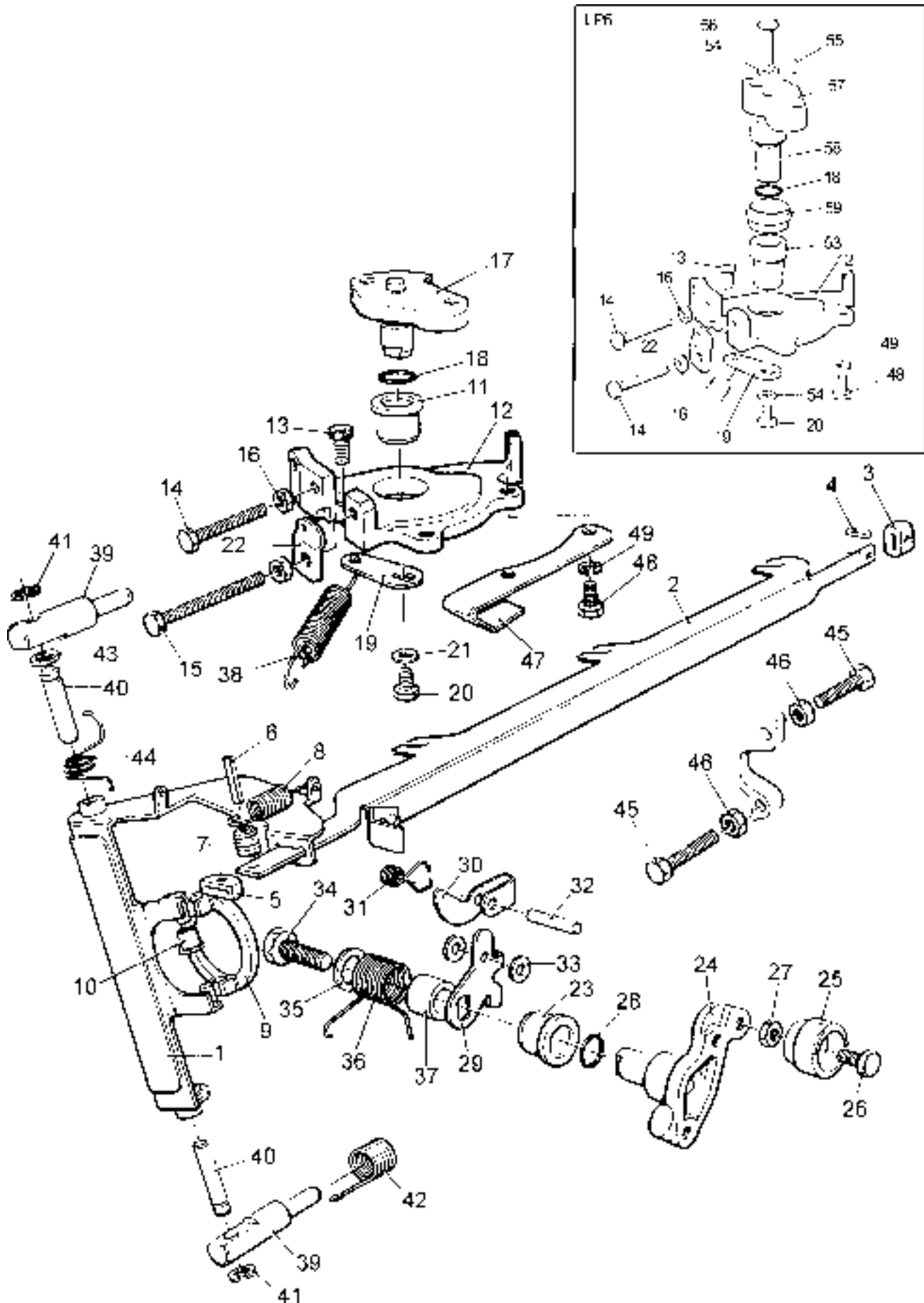
Build	Part Number of Weight	Number of Weights	Part Number of Speeder Spring	Spring Colour Code
01, 02, 03, 11, 12, 13, 76	751-11091	2	751-15300	-
07, 57	751-12980	4	751-16611	Green
18	751-12980	4	751-13455	Blue/Red
09	751-15460	4	751-16613	Blue

### LPWS4

Build	Part Number of Weight	Number of Weights	Part Number of Speeder Spring	Spring Colour Code
01, 02, 03, 11, 13, 70, 76, 108	751-11091	2	751-15300	-
18	751-12980	4	751-13455	Blue/Red
57	751-12980	4	751-16611	Green
311	751-15460	4	751-15720	Green/white

# Governor Linkage and Controls

Illustration LP6



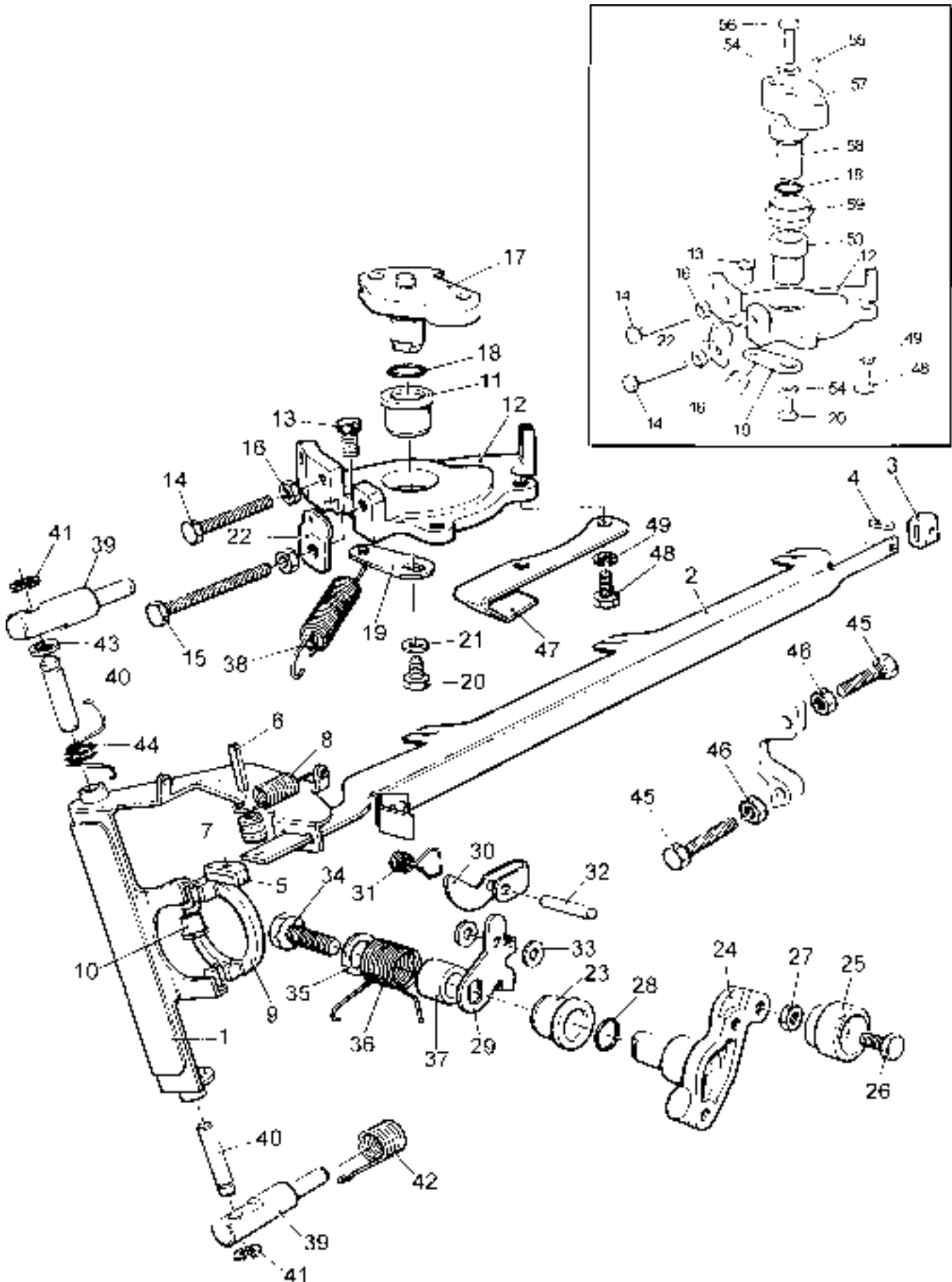
## Governor Linkage and Controls

Illustration LP6 No.	Description	Part Number	Cylinders			Remarks
			2	3	4	
-	Governor lever assembly - LPW/LPWS2 .....	750-10182	1	-	-	See Note <sup>1</sup> . Replaces 750-10180/1
-	Governor lever assembly - LPW/LPWS2 .....	750-12710	1	-	-	See Note <sup>2</sup>
-	Governor lever assembly - LPW2 .....	750-12900	1	-	-	Builds 71 and 72
1	Governor lever assembly - LPW/LPWS3 .....	750-10212	-	1	-	See Note <sup>1</sup> . Replaces 750-10210
-	Governor lever assembly - LPW/LPWS3 .....	750-10213	-	1	-	See Note <sup>2</sup>
-	Governor lever assembly - LPW/LPWS/LPWT4 .....	750-10662	-	-	1	See Note <sup>1</sup>
-	Governor lever assembly - LPW/LPWS4 .....	750-10663	-	-	1	See Note <sup>2</sup>
-	Governor lever assembly - LPW4 .....	750-12920	-	-	1	Builds 71 and 72
-	Fuel pump rack - LPW/LPWS2 .....		1	-	-	
2	Fuel pump rack - LPW/LPWS3 .....		-	1	-	
-	Fuel pump rack - LPW/LPWS/LPWT4 .....		-	-	1	
3	Bearing .....		1	1	1	
4	Spring pin .....		1	1	1	
5	Toe .....		1	1	1	
6	Spring pin .....		1	1	1	
7	Bush - rack to governor lever spring .....		1	1	1	
8	Spring - rack to governor lever .....	751-10330	1	1	1	
9	Thrust collar .....	751-12823	1	1	1	See Note <sup>1</sup>
-	Thrust collar .....	751-15430	1	1	1	See Note <sup>2</sup>
10	Bush speed control kit .....	750-11371	1	1	1	Fixed speed builds only.
11	Bush .....	751-11322	1	1	1	Fixed speed builds only.
12	Baseplate .....	751-15043	1	1	1	
13	Capscrew - M6 x 12mm .....	272-00167	1	1	1	
14	Speed setting setscrew - M5 x 35mm .....	272-00654	1	1	1	Replaces 272-00718. Not on LPWS Build 79 or LPWT4 Build 09. Variable speed builds use 2 off.
15	Speed setting setscrew - M5 x 50mm .....	272-00655	1	1	1	Replaces 272-00717. LPWS Build 79 and LPWT4 Build 09 use 2 off. Fixed speed builds only.
16	Nut .....	272-00611	2	2	2	
17	Speed control quadrant .....	751-13054	1	1	1	Fixed speed builds only.
18	'O' Ring .....	751-10590	1	1	1	
19	Lever - speeder spring .....		1	1	1	
20	Setscrew - M5 x 12mm .....	272-00440	1	1	1	
21	Washer .....	272-00687	1	1	1	Replaces 272-00610. Fixed speed builds only.
22	Spring anchor plate .....	751-15140	1	1	1	Variable speed builds only.
-	Fuel pump lever kit .....	750-11430	1	1	1	
23	Bush .....	751-11322	1	1	1	
-	Bush .....	752-43410	1	-	-	Build 102
24	External stop/run lever .....		1	1	1	
25	Knob - stop/run lever .....	751-12971	1	1	1	
26	Setscrew .....		1	1	1	
27	Locknut .....		1	1	1	
28	'O' ring .....	751-10590	1	1	1	
29	Stop/run lever .....		1	1	1	
30	Trip lever .....		1	1	1	
31	Spring .....	751-11280	1	1	1	
32	Pin .....		1	1	1	
33	Washer .....		2	2	2	
34	Setscrew .....		1	1	1	
35	Washer .....		1	1	1	
36	Spring .....	751-15060	1	1	1	Replaces 751-10312
-	Spring .....	752-43372	1	-	-	Build 102
37	Pivot .....	751-15070	1	1	1	
38	Speeder spring .....		1	1	1	See 'Governor Weights and Speeder Springs' section

Continued.....

# Governor Linkage and Controls

Illustration LP6



## Governor Linkage and Controls

Illustration LP6 No. Description	Part Number	Cylinders			Remarks
		2	3	4	
39 Pivot support .....	751-10324	2	2	2	Replaces 751-10321/2
- Pivot pin kit .....	750-11350	1	1	1	
40 Pin .....		2	2	2	
41 Retainer .....		2	2	2	
42 Pivot pin clip .....	751-13010	2	2	2	
43 Shim .....	751-13181	-	-	-	As required. Replaces 751-13180
44 Damper spring - LPW4 .....	751-18140	-	-	1	Builds 79, 84
45 Setscrew .....	272-00718	2	2	2	
- Setscrew .....	751-16670	2	2	2	Builds 03, 04, 71, 72
46 Locknut .....	272-00611	2	2	2	
47 Spring clip .....	751-15050	1	1	1	
48 Screw - M5 x 10mm .....	272-00690	2	2	2	Replaces 272-00699
49 Spring washer .....	786377	2	2	2	Replaces 272-00069 and 786303
50 Tamper-proof plate .....	751-18350	1	1	1	See Note <sup>3</sup>
51 Screw .....	201-46630	1	1	1	See Note <sup>3</sup>
52 Clamp .....	361748	1	1	1	See Note <sup>3</sup>
53 Bush .....	751-19450	1	1	1	Variable speed builds only.
54 Washer .....	272-00687	2	2	2	Variable speed builds only.
55 Spring pin .....	027-10103	1	1	1	Variable speed builds only.
56 Screw .....	272-00718	1	1	1	Variable speed builds only.
57 Top plate .....	751-19440	1	1	1	Variable speed builds only.
58 Spindle .....	751-19460	1	1	1	Variable speed builds only.
59 Shroud ring .....	751-19470	1	1	1	Variable speed builds only.

**Notes:**

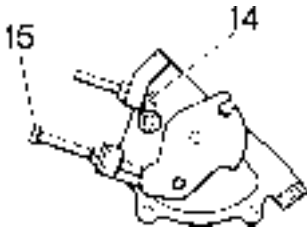
1. Not Builds 07, 08, 09, 18, 34, 37, 57, 58, 59, 79, 81, 82, 85
2. Only Builds 07, 08, 09, 18, 34, 37, 57, 58, 59, 79, 81, 82, 85
3. Introduced from 1st Nov 1998 for EPA compliant engines.  
Fitted to LPWS3/4 Builds 01, 02, 51, 76 along with LPWS4 Builds 84 and 108 from that date and not to be fitted to earlier engines.



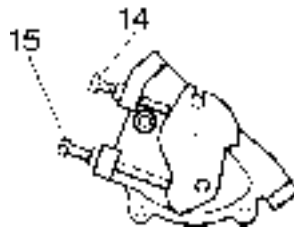
## Speed Control

### Early type

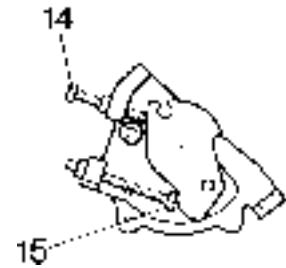
**A**



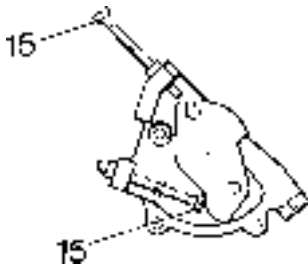
**B**



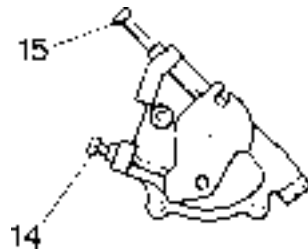
**C**



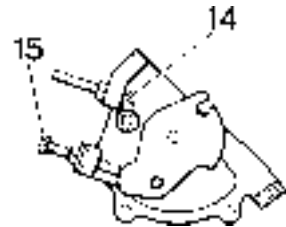
**D**



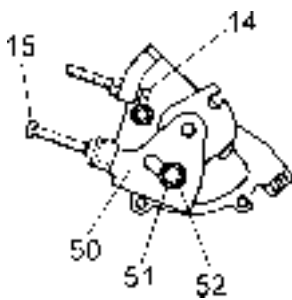
**E**



**F**



**G**



- A Builds 01, 02, 03, 04, 05, 11, 51, 52, 73, 75, 76, 84
- B Builds 07, 08, 09, 10, 34, 37, 38, 57, 58, 59, 71, 72, 79, 81, 82, 83, 85 but not LPWS Builds 08, 68, 79
- C LPW3,4 Build 27, 28, ild 27, 28, 81 - for resetting from 1500r/min to 1800r/min
- E LPWS2,3,4 Builds 08, 18, 58, 79
- G Builds 12, 13, 15

# Speed Control

## Later type

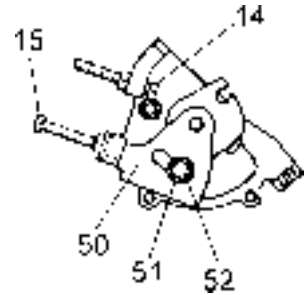
**A**



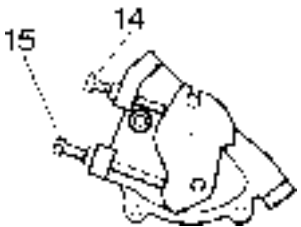
**B**



**C**



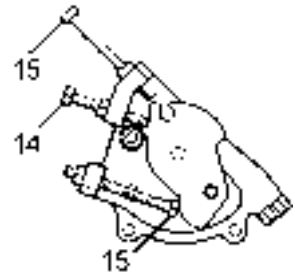
**D**



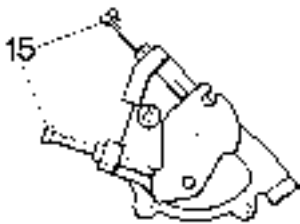
**E**



**F**



**G**



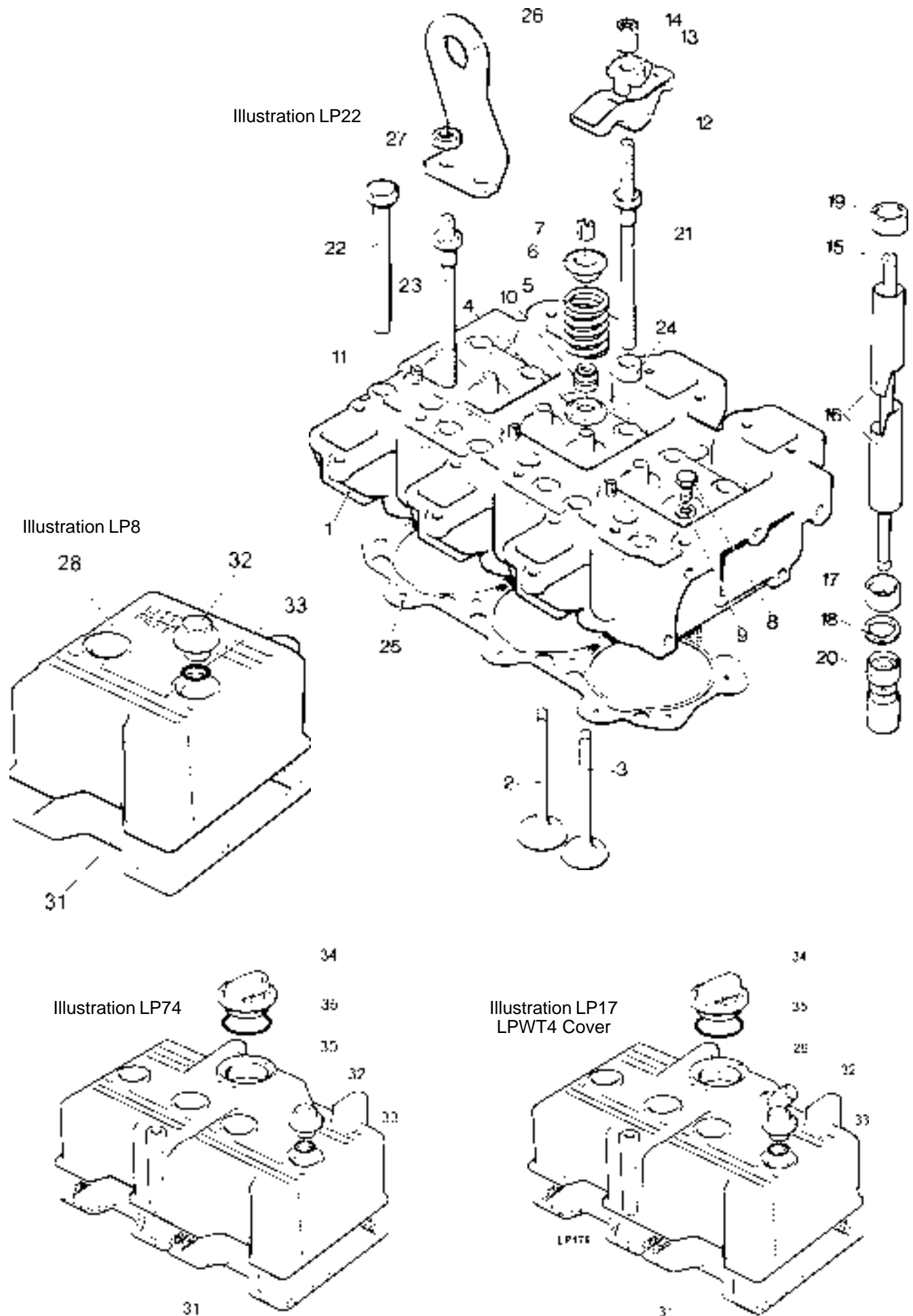
### Variable Speed Builds

- A Builds 01, 02, 03, 04, 11, 14, 16, 51, 52, 76, 84, 102, 108
- B Builds 70
- C Builds 12, 13

### Fixed Speed Builds

- D Builds 08, 09, 10, 18, 58, 59, 71, 72, 82, 83, 89, 109, 173, 174
- E Builds 07, 57, and LPWS3 Build 41
- F Builds 27, 28, 74, 81
- G Builds 79, LPWT4 Build 09 and LPWT4 Build 78

### Cylinder Head and Cover - LPW, LPWT4



1

## Cylinder Head and Cover - LPW, LPWT4

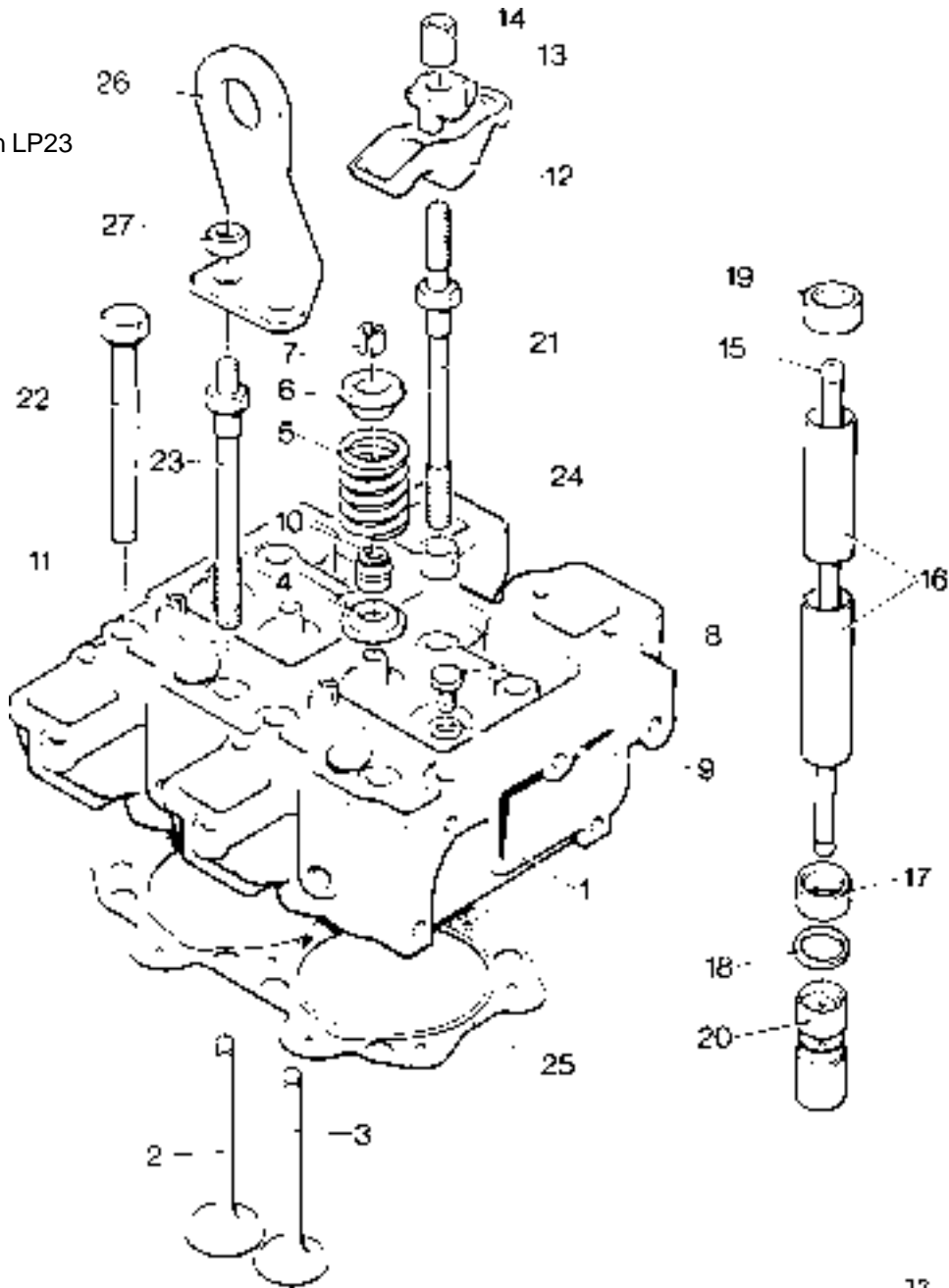
Illustrations LP8, LP22, LP74, LP176 No.	Description	Part Number	Cylinders			Remarks
			2	3	4	
-	Cylinder head assembly - LPW2 .....	750-40022	1	-	-	Replaces 750-40021 from 4200396LPW2
1	Cylinder head assembly - LPW3 .....	750-40072	-	1	-	Replaces 750-40071 from 4200850LPW3
-	Cylinder head assembly - LPW4 .....	750-40262	-	-	1	Replaces 750-40261 from 4200687LPW4
-	Cylinder head assembly - LPWT4 .....	750-41641	-	-	1	
-	Valve guide .....	751-10903	4	6	8	Replaces 751-10902. See Note <sup>1</sup>
2	Inlet valve .....	751-40550	2	3	4	
-	Inlet valve - LPWT4 .....	751-40551	-	-	4	Replaces 751-40550
3	Exhaust valve .....	751-40530	2	3	4	
4	Valve spring plate .....	751-10913	4	6	8	
5	Valve spring .....	751-10661	4	6	8	
6	Valve spring carrier .....	751-10672	4	6	8	
7	Valve cotter .....	359401	8	12	16	Supplied in pairs
8	Setscrew .....	272-00166	1	1	1	
9	Washer .....	616-01608	1	1	1	
10	Valve stem seal .....	751-41701	4	6	8	Replaces 751-13570. See Note <sup>2</sup>
11	Breather tube .....	751-13110	2	3	4	
-	Cylinder head plug kit .....	750-40890	1	1	1	
-	Rocker lever kit .....	750-11280	4	6	8	
-	Rocker lever kit - LPW2 .....	750-12500	4	-	-	Builds 71, 72
12	Rocker lever .....		4	6	8	
13	Pivot .....		4	6	8	
14	Nut .....	272-00003	4	6	8	Replaces 751-12700
15	Push rod .....	751-10063	4	6	8	
16	Push rod sealing tube .....	751-40192	4	6	8	
17	Crankcase sealing tube rubber .....	201-30261	4	6	8	
18	Washer .....	751-11810	4	6	8	
19	Head sealing tube rubber .....	201-42360	4	6	8	
20	Hydraulic tappet .....	751-11730	4	6	8	Replaces 751-16720
21	Bolt - cylinder head and rocker .....	751-40184	4	6	8	Replaces 751-40183
-	Bolt - cylinder head and rocker - LPWT4 .....	751-17620	-	-	8	
22	Bolt - cylinder head .....	751-40173	2	4	4	Replaces 751-40172
-	Bolt - cylinder head - LPWT4 .....	751-17630	-	-	4	
23	Bolt - cylinder head and lifting eye .....	751-40671	2	2	4	Replaces 751-40670
-	Bolt - cylinder head and lifting eye - LPWT4 .....	751-17640	-	-	4	
24	Spacer .....	751-12692	4	6	8	Replaces 751-12691
-	Spacer - LPWT4 .....	751-17700	-	-	8	
-	Cylinder head gasket - LPW2 1.47mm .....	752-40751	1	-	-	
25	Cylinder head gasket - LPW3 1.47mm .....	753-40891	-	1	-	Replaces 753-40751
-	Cylinder head gasket - LPW/T4 1.47mm .....	754-40891	-	-	1	Replaces 754-40751
26	Lifting eye .....	751-12570	1	1	2	
27	Nut .....	272-00003	2	2	4	
28	Rocker cover .....	751-10222	2	3	4	Only 2 on LPWT4
-	Rocker cover - LPW2,4 .....	751-13740	2	-	4	Builds 71, 72
29	Rocker cover - LPWT4 .....	754-44160	-	-	1	
30	Rocker cover with oil filler .....	757-14211	1	1	1	See Accessory Code LA
31	Joint .....	751-11073	2	3	4	Replaces 751-11072
32	Nut .....	751-12710	4	6	8	
33	'O' ring .....	201-81200	4	6	8	
34	Oil filler cap .....	751-12670	1	1	1	
35	'O' ring .....	751-12680	1	1	1	
-	Rocker cover and joint locating dowel - LPWT4 .....	010-02110	-	-	4	

**Notes:**

1. Replaces 751-10902 from 4200396LPW2, 4200850LPW3, 4200687LPW4.  
If replacing 751-10902 supply 751-10903 plus valve stem seal 751-41701
2. Replaces 751-13570 from 4200396LPW2 4200850LPW3 4200687LPW41.  
751-13570 and 751-41701 are not interchangeable

### Cylinder Head and Cover - LPWS

Illustration LP23



1

Illustration LP8

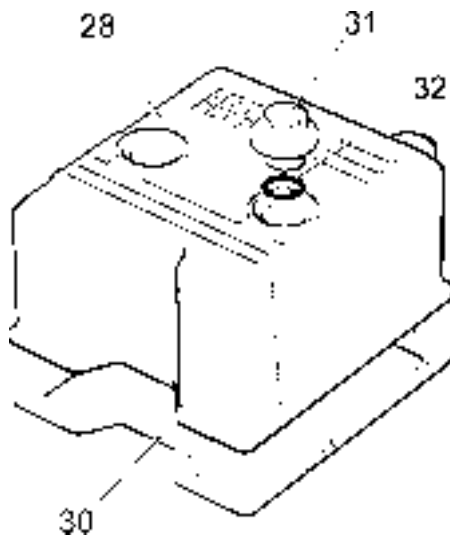
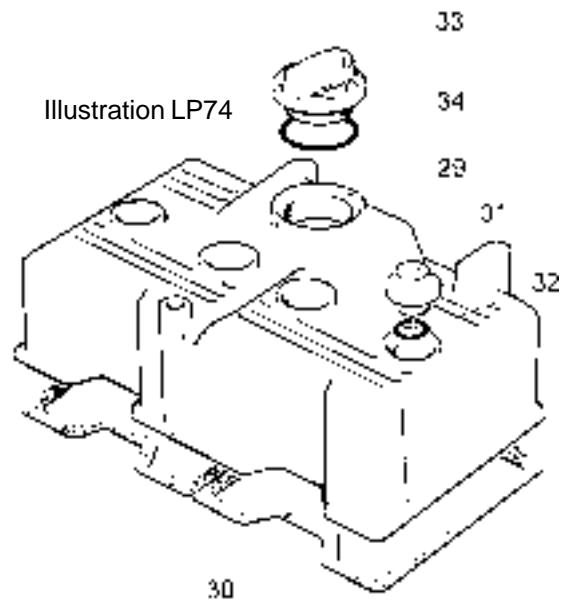


Illustration LP74



## Cylinder Head and Cover - LPWS

Illustrations LP8, LP23, LP74		Cylinders				
No.	Description	Part Number	2	3	4	Remarks
-	Cylinder head assembly - LPWS2 .....	750-40033	1	-	-	Replaces 750-40032
1	Cylinder head assembly - LPWS3 .....	750-40472	-	1	-	Replaces 750-40471
-	Cylinder head assembly - LPWS3 .....	750-40473	-	1	-	See Note <sup>3</sup> Builds 01, 02, 51, 76
-	Cylinder head assembly - LPWS3 .....	750-40782	-	1	-	Build 11, 76
-	Cylinder head assembly - LPWS4 .....	750-40483	-	-	1	Replaces 750-40482 from 4200770LPWS4
-	Cylinder head assembly - LPWS4 .....	750-40485	-	-	1	See Note <sup>3</sup> Builds 01, 02, 51, 76, 84, 108
-	Cylinder head assembly - LPWS4 .....	750-40793	-	-	1	Build 11, 76, 108
-	Valve guide .....	751-10903	4	6	8	Replaces 751-10902 4200770LPWS4 see Note <sup>1</sup>
2	Inlet valve .....	751-40550	2	3	4	
3	Exhaust valve .....	751-40530	2	3	4	
4	Valve spring plate .....	751-10913	4	6	8	
5	Valve spring .....	751-10661	4	6	8	
6	Valve spring carrier .....	751-10672	4	6	8	
7	Valve cotter .....	359401	8	12	16	Supplied in pairs
8	Setscrew .....	272-00166	1	1	1	
9	Washer .....	616-01608	1	1	1	
10	Valve stem shield .....	751-41701	4	6	8	Replaces 751-13570 see Note <sup>2</sup>
11	Breather tube .....	751-13110	2	3	4	
-	Cylinder head plug kit .....	750-40890	1	1	1	
-	Rocker lever kit .....	750-11280	4	6	8	
12	Rocker lever .....		4	6	8	
13	Pivot .....		4	6	8	
14	Nut .....	272-00003	4	6	8	Replaces 751-12700
15	Push rod .....	751-10063	4	6	8	
16	Push rod sealing tube .....	751-40192	4	6	8	
17	Crankcase sealing tube rubber .....	201-30261	4	6	8	
18	Washer .....	751-11810	4	6	8	
19	Head sealing tube rubber .....	201-42360	4	6	8	
20	Hydraulic tappet .....	751-11730	4	6	8	Replaces 751-16720
21	Bolt - cylinder head and rocker .....	751-40184	4	6	8	Replaces 751-40183
22	Bolt - cylinder head .....	751-40173	2	4	4	Replaces 751-40172
23	Bolt - cylinder head and lifting eye .....	751-40671	2	2	4	Replaces 751-40670
24	Spacer .....	751-12692	4	6	8	Replaces 751-12691
-	Cylinder head gasket - LPWS2 1.47mm .....	752-40751	1	-	-	
25	Cylinder head gasket - LPWS3 1.47mm .....	753-40891	-	1	-	Replaces 753-40751
-	Cylinder head gasket - LPWS4 1.47mm .....	754-40891	-	-	1	Replaces 754-40751
26	Lifting eye .....	751-12570	1	1	2	
27	Nut .....	272-00003	2	2	4	
28	Rocker cover .....	751-10222	2	3	4	Accessory Code LK - 750-16480
29	Rocker cover with oil filler .....	757-14211	1	1	1	Accessory Code LA - 750-10830
30	Joint .....	751-11073	2	3	4	Replaces 751-11072
31	Nut .....	751-12710	4	6	8	
32	'O' ring .....	201-81200	4	6	8	
33	Oil filler cap .....	751-12670	1	1	1	
34	'O' ring .....	751-12680	1	1	1	

**Notes:**

1. If replacing 751-10902 supply 751-10903 plus valve stem seal 751-41701.
2. 751-13570 and 751-41701 are not interchangeable.
3. Introduced from 1st Nov 1998 for EPA compliant engines. Fitted to LPWS3/4 Builds 01, 02, 51, 76 along with LPWS4 Builds 84 and 108 from that date and not to be fitted to earlier engines.

The rocker covers are not shown in the accessory sections.

## Gear End Cover

### Isolated mounting type

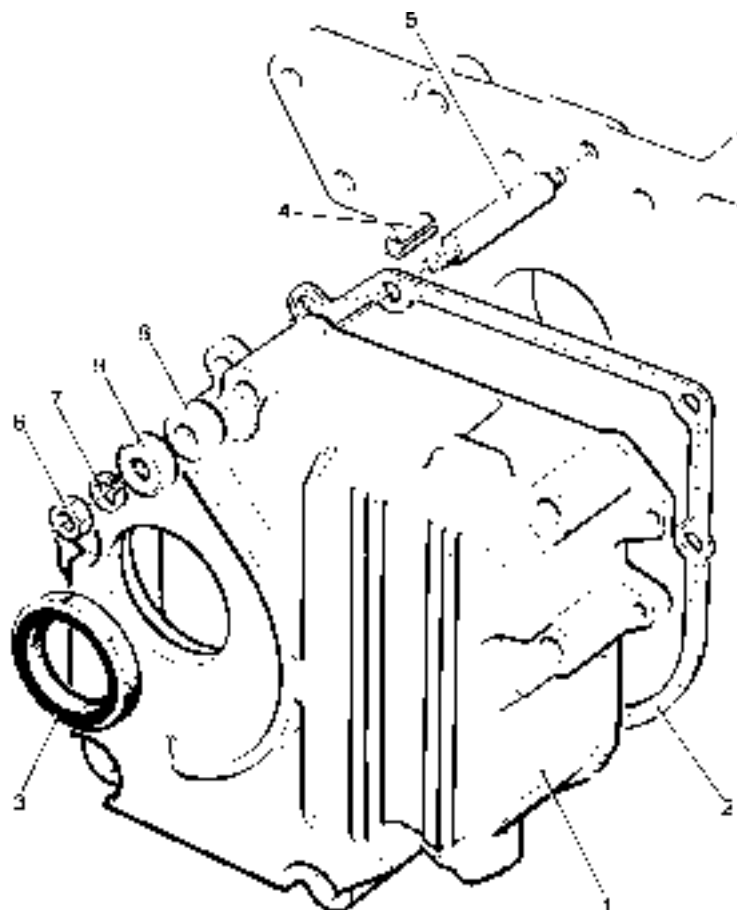
All Builds except 04, 05, 75 - Illustration LP14

No.	Description	Part Number	Cylinders			Remarks
			2	3	4	
1	Gear end cover .....	751-10383	1	1	1	Replaces 751-10382. See Note
2	Joint .....	751-12800	1	1	1	
3	Oil seal .....	751-10390	1	1	1	
4	Dowel .....	751-12771	2	2	2	
5	Stud .....	751-13001	7	7	7	
6	Nut .....	272-00002	7	7	7	
7	Spring washer .....	272-00070	7	7	7	
8	Rubber washer .....	751-12482	7	7	7	
9	Cup washer .....	751-12491	7	7	7	

**Note:**

751-10383 is no longer available. Can be replaced by solid mounted gear cover 751-10384 plus all parts shown in 'Gear End Cover - Solid Mounting' section.

Illustration LP14



## Gear End Cover

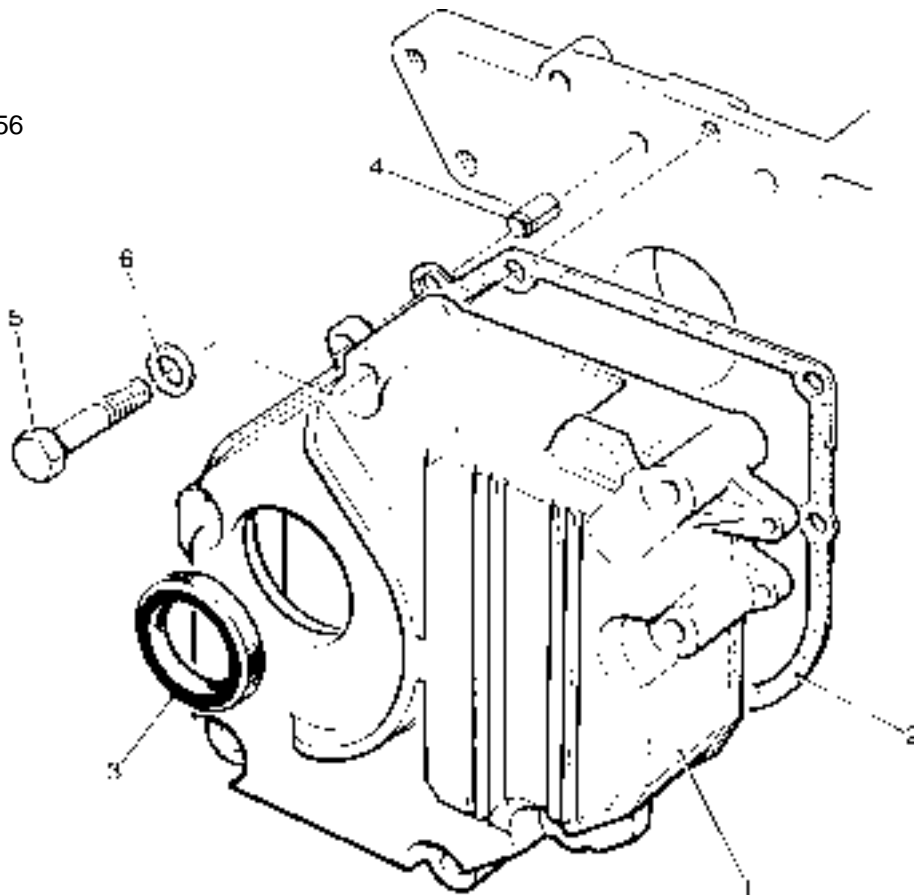
### Solid mounting

All Builds except 04, 05, 75

Illustration LP156

No.	Description	Part Number	Cylinders			Remarks
			2	3	4	
1	Gear end cover .....	751-10384	1	1	1	Replaces 751-10385
-	Gear end cover - LPW2,4 .....	751-14422	1	-	1	Builds 71, 72
-	Gear end cover - LPW2,3 .....	751-14423	1	1	-	Build 173
2	Joint .....	751-11222	1	1	1	
3	Oil seal .....	751-10390	1	1	1	
4	Dowel .....	751-12771	2	2	2	
5	Setscrew - M6 x 50mm .....	272-00180	7	7	7	
6	Washer .....	272-00364	7	7	7	

Illustration LP156





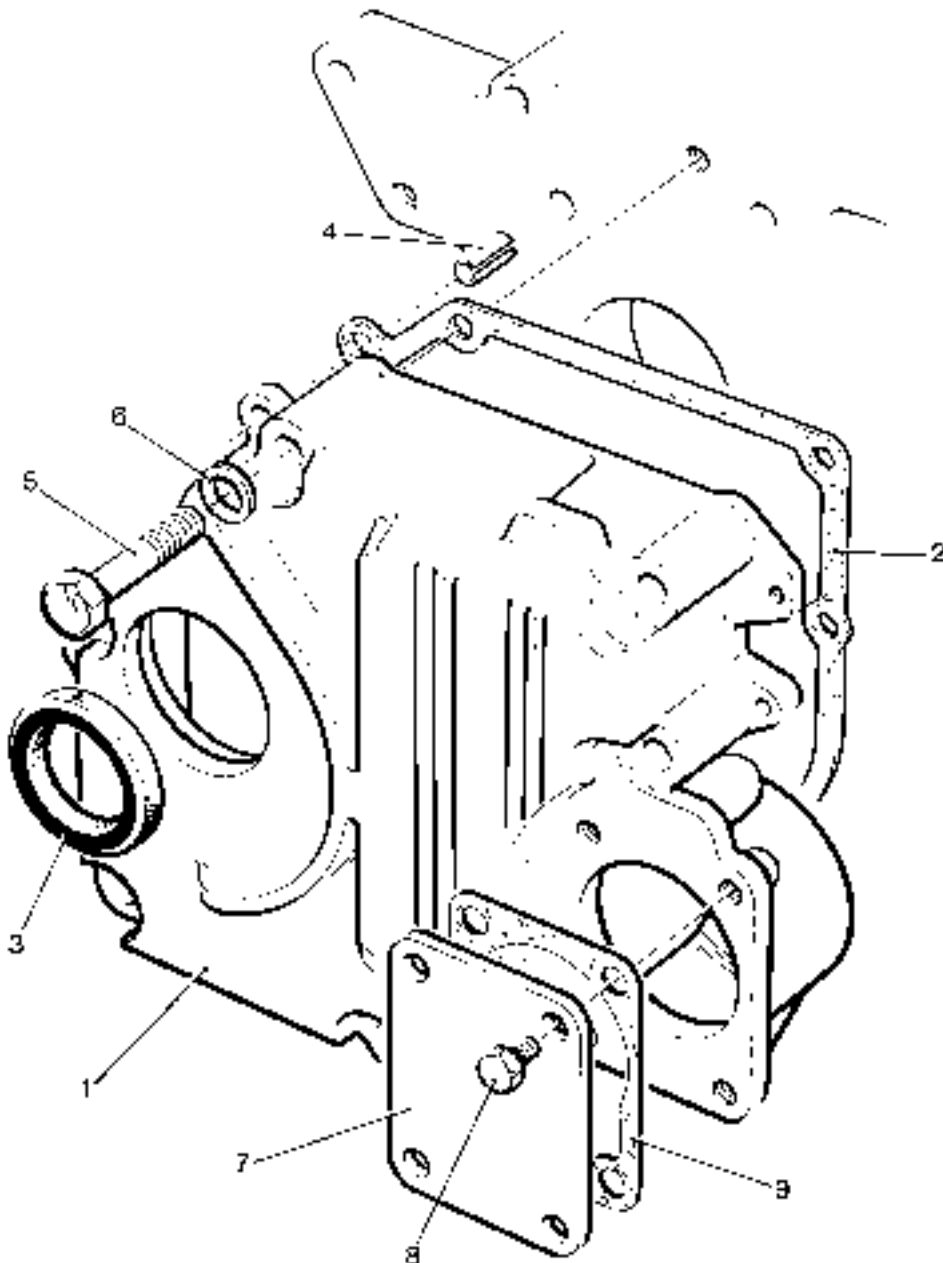
## Gear End Cover

### With provision for a hydraulic pump

Builds 04, 05, 75 - Illustration LP16

No.	Description	Part Number	Cylinders			Remarks
			2	3	4	
1	Gear end cover .....	751-13142	1	1	1	Replaces 751-13141
2	Joint .....	751-11222	1	1	1	
3	Oil seal .....	751-10390	1	1	1	
4	Dowel .....	751-12771	2	2	2	
5	Bolt - M6 x 50mm .....	272-00180	7	7	7	
6	Washer .....	272-00364	7	7	7	
7	Blanking plate .....	751-13150	1	1	1	
8	Setscrew - M6 x 12mm .....	272-00032	4	4	4	
9	Joint .....	751-13160	1	1	1	

Illustration LP16



## Fuel Lift Pump

### AC Delco type

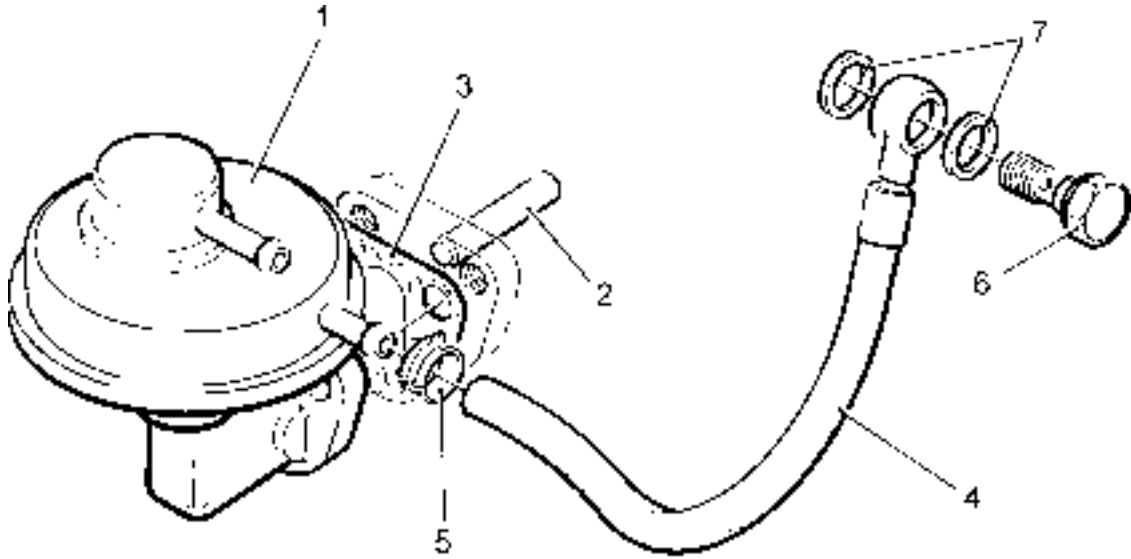
Illustration LP101

No.	Description	Part Number	Cylinders			Remarks
			2	3	4	
1	Fuel lift pump .....	757-14171	1	1	1	See Note
2	Push rod .....	751-12330	1	1	1	
3	Joint .....	751-11761	1	1	1	
4	Flexible fuel pipe .....	757-12211	1	1	1	
5	Hose clip .....	751-13390	1	1	1	
6	Swivel union plug .....	201-15400	1	1	1	
7	Oil seal .....	031-61533	2	2	2	

**Note:**

Replaced by Corona Pump 757-14175 plus items 8, 9, 10 shown in 'Fuel Lift Pump - Corona' section.

Illustration LP101



## Fuel Lift Pump

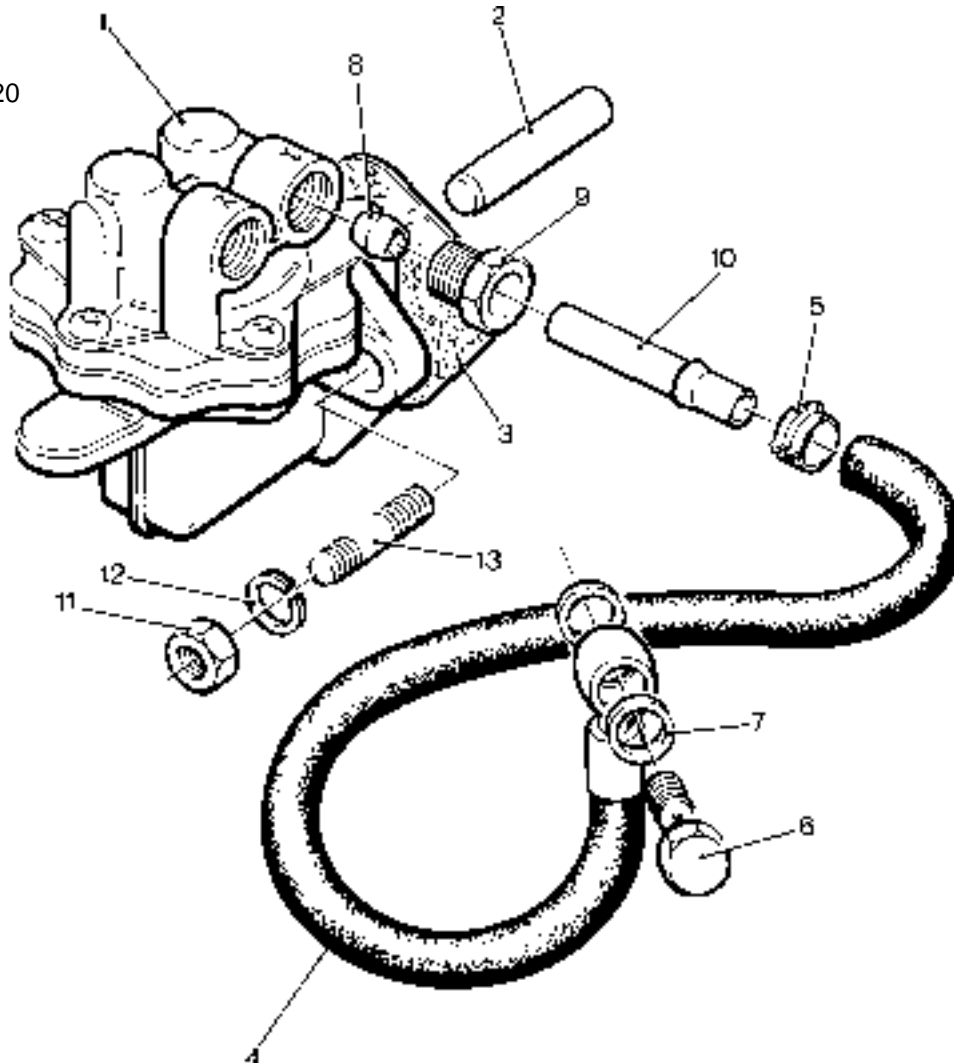
### Pienne type

Illustration LP120 No. Description	Part Number	Cylinders			Remarks
		2	3	4	
1 Fuel lift pump .....	757-14173	1	1	1	See Note
- Repair kit .....	027-07897	1	1	1	
2 Push rod .....	751-12330	1	1	1	
3 Joint.....	751-11761	1	1	1	
4 Flexible fuel pipe.....	757-12211	1	1	1	
- Flexible fuel pipe.....	757-17830	1	1	1	Builds 81, 82, 83
5 Hose clip plug .....	201-15400	1	1	1	
7 Oil seal .....	031-61533	2	2	2	
8 Olive .....	601-38360	2	2	2	
9 Tube nut .....	202-42370	2	2	2	
10 Stem .....	365312	2	2	2	
11 Nut.....	272-00680	2	2	2	
12 Spring washer .....	272-00071	2	2	2	
13 Stud - M8 x 25mm .....	272-00054	2	2	2	

**Note:**

Replaced by Corona Pump 757-14175.

Illustration LP120



1

## Fuel Lift Pump - LPW, LPWS

### Corona type

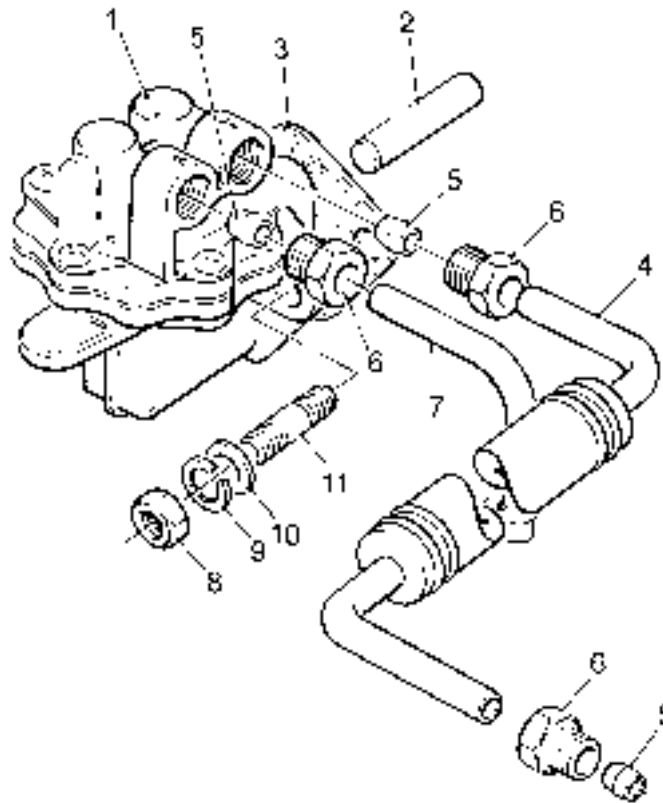
Illustration LP178

No.	Description	Part Number	Cylinders			Remarks
			2	3	4	
1	Fuel lift pump .....	757-14175	1	1	1	See Note <sup>1</sup>
-	Repair kit .....	027-10041	1	1	1	
2	Push rod .....	751-12330	1	1	1	
3	Joint.....	751-11761	1	1	1	
4	Flexible fuel pipe.....	750-42690	1	1	1	Replaces 757-12211
-	Flexible fuel pipe.....	751-17400	1	1	1	Build 70
-	Hose clip .....	751-13390	2	2	2	Builds 70, 102, 105, 109
-	Flexible fuel pipe.....	757-12211	1	-	1	Builds 102, 105, 109
-	Fuel pipe.....	750-42691	-	-	1	Build 78
-	Hose Connector .....	365312	2	2	2	Builds 70, 102, 105, 109
5	Olive .....	601-38360	3	3	3	
6	Tube nut .....	202-42370	3	3	3	
7	Stem.....	754-44290	1	1	1	See Note <sup>2</sup> . Replaces 365312
8	Nut.....	272-00680	2	2	2	
9	Spring washer .....	272-00360	2	2	2	
-	Spring washer .....	272-00071	-	-	2	
10	Washer .....	272-00715	2	2	2	
11	Stud.....	272-00306	2	2	2	

**Note:**

1. On earlier engines, the Corona Pump was used with fittings shown in Illustration LP120 ('Fuel Lift Pump - Pienne').
2. Not used on Builds 34, 37, 38, 70, 71, 72, 81, 82, 83, 105, 109, 173, 174.

Illustration LP178



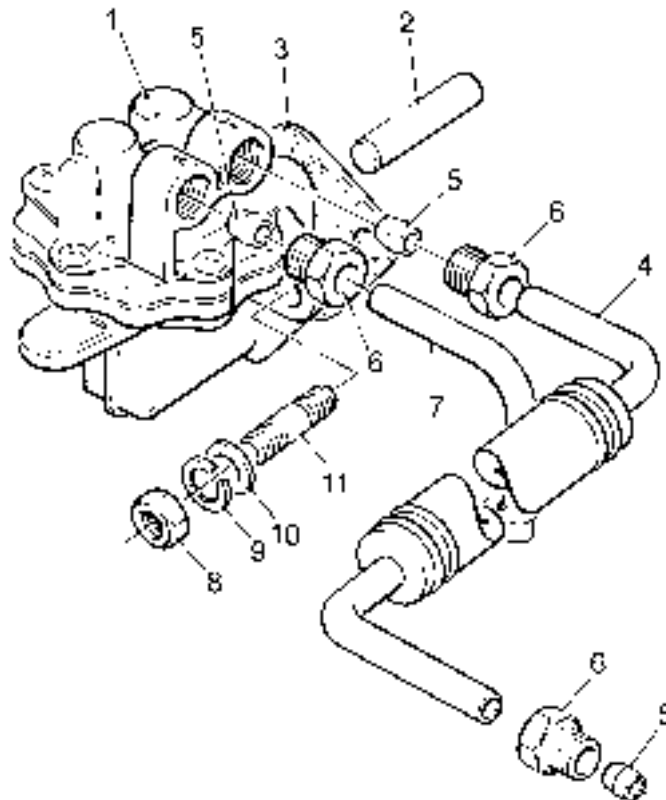
## Fuel Lift Pump - LPWT4

### Corona type

Illustration LP178

No.	Description	Part Number	LPWT4	Remarks
1	Fuel lift pump .....	757-14175	1	
-	Repair kit .....	027-10041	1	
2	Push rod .....	751-12330	1	
3	Joint .....	751-11761	1	
4	Flexible fuel pipe .....	750-42690	1	
-	Flexible fuel pipe .....	750-43200	1	Builds 78, 384
5	Olive .....	601-38360	3	
6	Tube nut .....	202-42370	3	
7	Stem .....	754-44290	1	
8	Nut .....	272-00680	2	
9	Spring washer .....	272-00071	2	
10	Washer .....	272-00715	2	
11	Stud .....	272-00306	2	

Illustration LP178



## Fuel Filter - LPW, LPWS

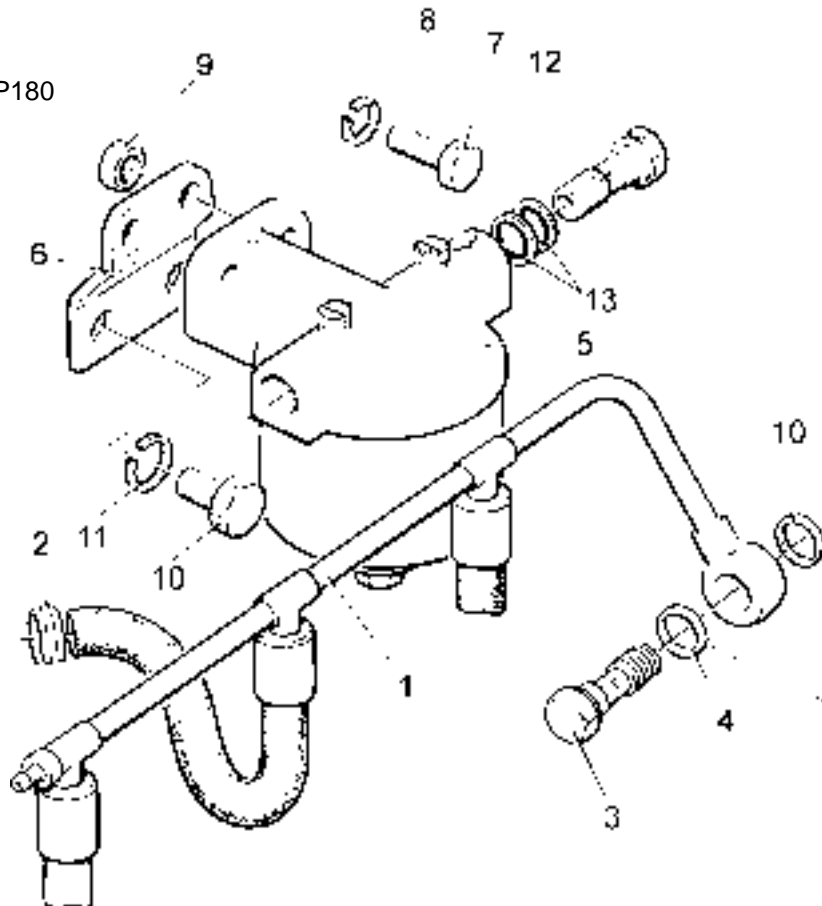
### Early type

Illustration LP180 No.	Description	Part Number	Cylinders			Remarks
			2	3	4	
-	Fuel pipe - LPW/LPWS2 .....	757-18791	1	-	-	Replaces 752-12343 see Note:
1	Fuel pipe - LPW/LPWS3 .....	757-18801	-	1	-	Replaces 753-12343 see Note:
-	Fuel pipe - LPW/LPWS4 .....	757-18811	-	-	1	Replaces 754-12343 see Note:
-	Fuel pipe - LPWS4 .....	754-14211	-	-	1	Build 70. Replaces 754-14210
-	Fuel pipe - LPW4 .....	757-21790	-	-	1	Build 109
2	Hose band .....	751-15210	2	3	4	Replaces 751-13390
-	Hose clip .....	751-13390	-	-	2	LPW4 Build 109
3	Swivel union plug .....	201-15400	1	1	1	
4	Oil seal .....	031-61533	2	2	2	
5	Fuel filter .....	284359	1	1	1	
-	Element .....	201-13118	1	1	1	
6	Mounting bracket .....	751-16620	1	1	1	Replaces 751-12151
-	Mounting bracket .....	751-12151	-	-	1	Build 109
7	Setscrew - M6 x 20mm .....	272-00117	2	2	2	
8	Spring washer .....	272-00070	2	2	2	
9	Nut .....	272-00002	2	2	2	
10	Setscrew - M8 x 14mm .....	272-00037	2	2	2	
-	Setscrew - M8 x 25mm .....	272-00040	2	2	2	
11	Spring washer .....	272-00071	2	2	2	
12	Swivel union plug .....	201-15400	1	1	1	
13	Oil seal .....	031-61533	2	2	2	
-	Tube .....	751-15160	-	-	1	Build 109
-	Distance piece .....	366-03663	-	-	1	Build 109

**Note:**

Bracket 751-16620 must also be fitted if fuel pipes 752-12343, 753-12343 or 754-12343 are being replaced by the later type.

Illustration LP180



## Fuel Agglomerator - LPW, LPWS

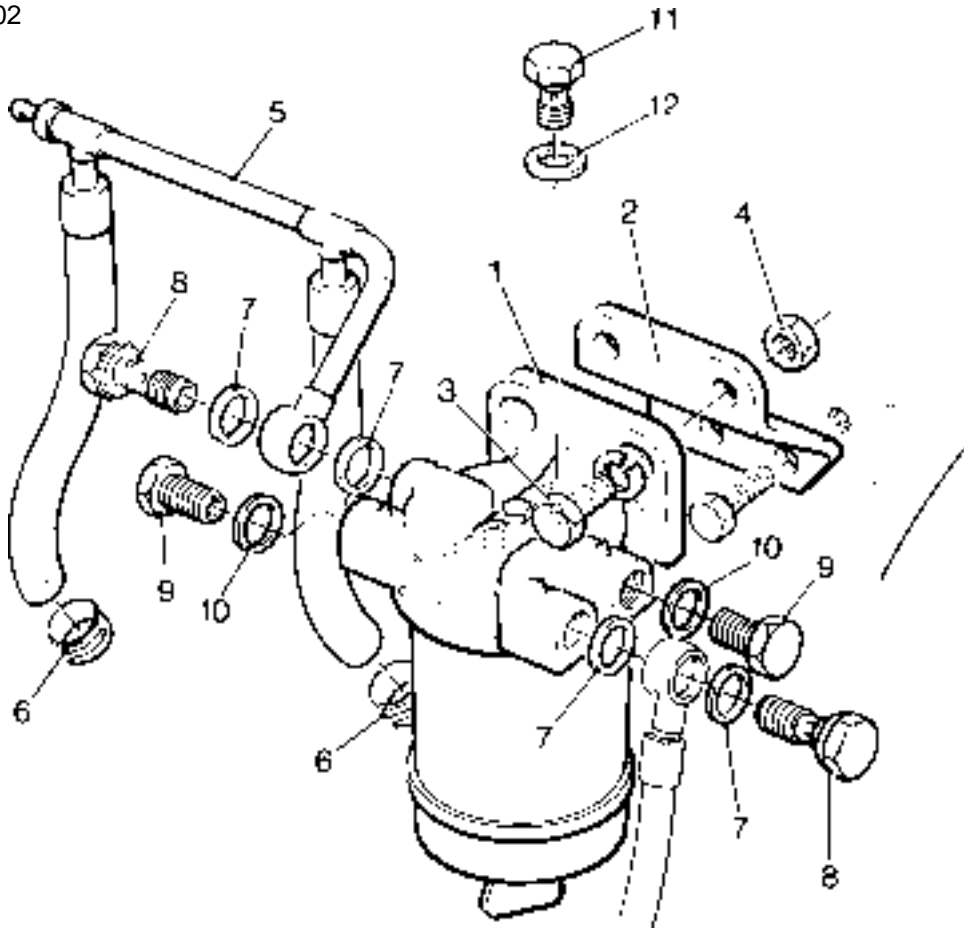
### Early type

Illustration LP102 No. Description	Part Number	Cylinders			Remarks
		2	3	4	
1 Fuel agglomerator .....	366-07180	1	1	1	
- Element .....	351-29760	1	1	1	
2 Mounting bracket .....	757-14393	1	1	1	Used when in high position
- Mounting bracket .....	757-14394	1	1	1	Used when in low position
3 Setscrew - M8 x 20mm .....	272-00665	2	2	2	
4 Nut .....	272-00680	2	2	2	
- Fuel pipe - LPW/LPWS2 .....	757-18791	1	-	-	Replaces 752-12343. See Note
5 Fuel pipe - LPW/LPWS3 .....	757-18801	-	1	-	Replaces 753-12343. See Note
- Fuel pipe - LPW/LPWS4 .....	757-18811	-	-	1	Replaces 754-12343. See Note
6 Hose band .....	751-15210	2	3	4	Replaces 751-13390.
7 Oil seal .....	031-61533	4	4	4	
8 Swivel union plug .....	354-28630	2	2	2	
9 Blanking plug .....	354-28530	2	2	2	
10 Copper washer .....	201-41640	2	2	2	
11 Vent plug .....	352-28740	1	1	1	
12 Copper washer .....	354-26310	1	1	1	

**Note:**

Bracket 757-14393 or 757-14394 must also be fitted if fuel pipes 752-12343, 753-12343 or 754-12343 are being replaced by the later type.

Illustration LP102



1

# Fuel Agglomerator

## Later type

Illustration LP185

No.	Description	Part Number	Cylinders			Remarks
			2	3	4	
1	Fuel agglomerator .....	750-14120	1	1	1	Replaces 757-21110
-	Element .....	751-18100	1	1	1	Replaces 757-21370
2	Bracket .....	751-17760	1	1	1	
-	Bracket .....	751-18711	1	-	1	Build 74, 177
-	Bracket - LPWT4 .....	751-18710	-	-	1	Build 74
-	Bracket - LPWT4 .....	751-17761	-	-	1	Not Build 84
-	Bracket - LPWT4 .....	751-19500	-	-	1	Build 78
-	Steady bracket - LPWT4 .....	751-19140	-	-	1	Build 84. Replaces 754-44970
-	Support bracket - LPWT4 .....	751-19170	-	-	1	Build 84. Replaces 754-44820
3	Screw .....	272-00665	2	2	2	
4	Spring washer .....	272-00360	2	2	2	
5	Screw .....	272-00697	2	2	2	
6	Washer .....	272-00694	6	6	6	
7	Nut .....	272-00681	2	2	2	
8	Plug .....	272-00370	1	1	1	
9	Copper washer .....	354-26310	1	1	1	
10	Tube nut .....	202-42370	3	3	3	Replaces plug 354-28530
11	Sealing ball .....	202-32120	2	2	2	Replaces washer 201-41640
12	Tube nut .....	202-42371	1	1	1	
13	Olive .....	351-21640	1	1	1	Replaces 601-38360
-	Fuel pipe - LPW/S2 .....	752-17740	1	-	-	
14	Fuel pipe - LPW/S3 .....	753-17740	-	1	-	
-	Fuel pipe - LPW/S/T4 .....	754-17740	-	-	1	
-	Fuel pipe - LPWT4 .....	754-44840	-	-	1	Build 84
-	Pipe fastener - LPWT4 .....	027-10017	-	-	2	Build 78
-	Screw - LPWT4 .....	272-00388	-	-	2	Build 78
-	Pipe bracket .....	751-17910	-	-	2	Build 78
-	Clamp bracket .....	757-13670	-	-	2	Build 78
15	Hose band .....	751-15210	2	3	4	
16	Olive .....	351-21640	1	1	1	

1

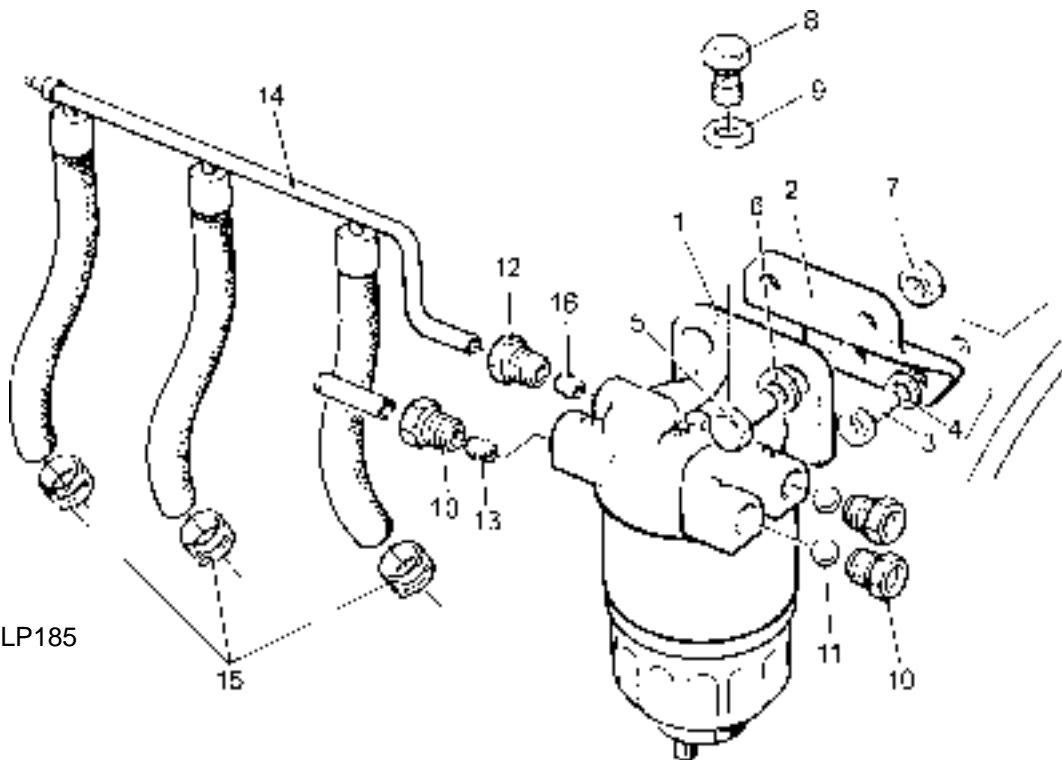


Illustration LP185



## Fuel Agglomerator - LPWS4 Build 70

### Fittings for remote mounted agglomerator

Not Illustrated Description	Part Number	LPWS4	Remarks
Connector .....	365312	1	
Pipe .....	751-16020	1	
Hose clip .....	751-13390	2	
Connection .....	751-18590	1	
Tubing sleeve .....	751-18600	2	
Tubing nut .....	751-18610	2	
Stem .....	751-18620	1	
Bracket .....	751-18630	1	
Bolt - M6 x 35mm .....	272-00719	1	
Nut - M6 .....	272-00679	1	
Spring washer .....	786378	1	
Clamp bracket .....	757-13670	1	
Pipe bracket .....	751-17910	1	
Capscrew - M6 x 30mm .....	272-00388	1	
Pipe fastener .....	027-10017	1	
Spring washer - M8 .....	272-00360	1	
Screw - M8 x 20mm .....	272-00665	1	

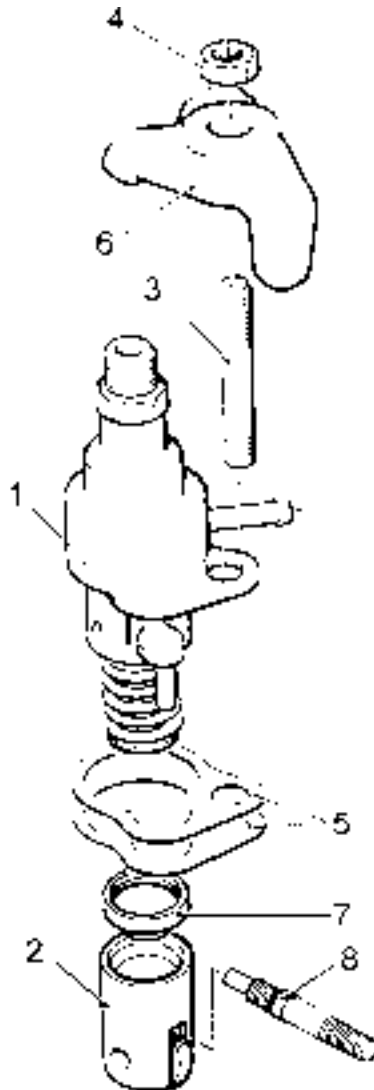
## Fuel Pump

Illustration LP179

No.	Description	Part Number	Cylinders			Remarks
			2	3	4	
1	Fuel pump - LPW .....	751-41322	2	3	4	Replaces all previous
-	Fuel pump - LPW .....	751-41174	2	-	4	Builds 71, 72
-	Fuel pump - LPWS .....	751-41262	2	3	4	Replaces all previous
-	Fuel pump - LPW2,3 and LPWT4 .....	754-43731	2	3	4	LPW2 Build 173. LPW3 Build 177
-	Fuel pump assembly - LPWT4 .....	754-42951	-	-	4	Build 380
2	Tappet assembly .....	750-11873	2	3	4	Replaces 751-12110 and 750-11872
3	Stud .....	272-00630	2	3	4	
4	Nut .....	751-11460	2	3	4	
5	Fuel pump shim kit .....	750-11330				Contains one of each shim
-	Shim (green) - 0.075mm .....	751-12840				
-	Shim (slate blue) - 0.125mm .....	751-12841				
-	Shim (black) - 0.250mm .....	751-12842				
6	Clamp .....	751-11722	2	3	4	
7	Thrust cup .....	751-13311	2	3	4	
8	Shouldered stud .....	751-14730	2	3	4	

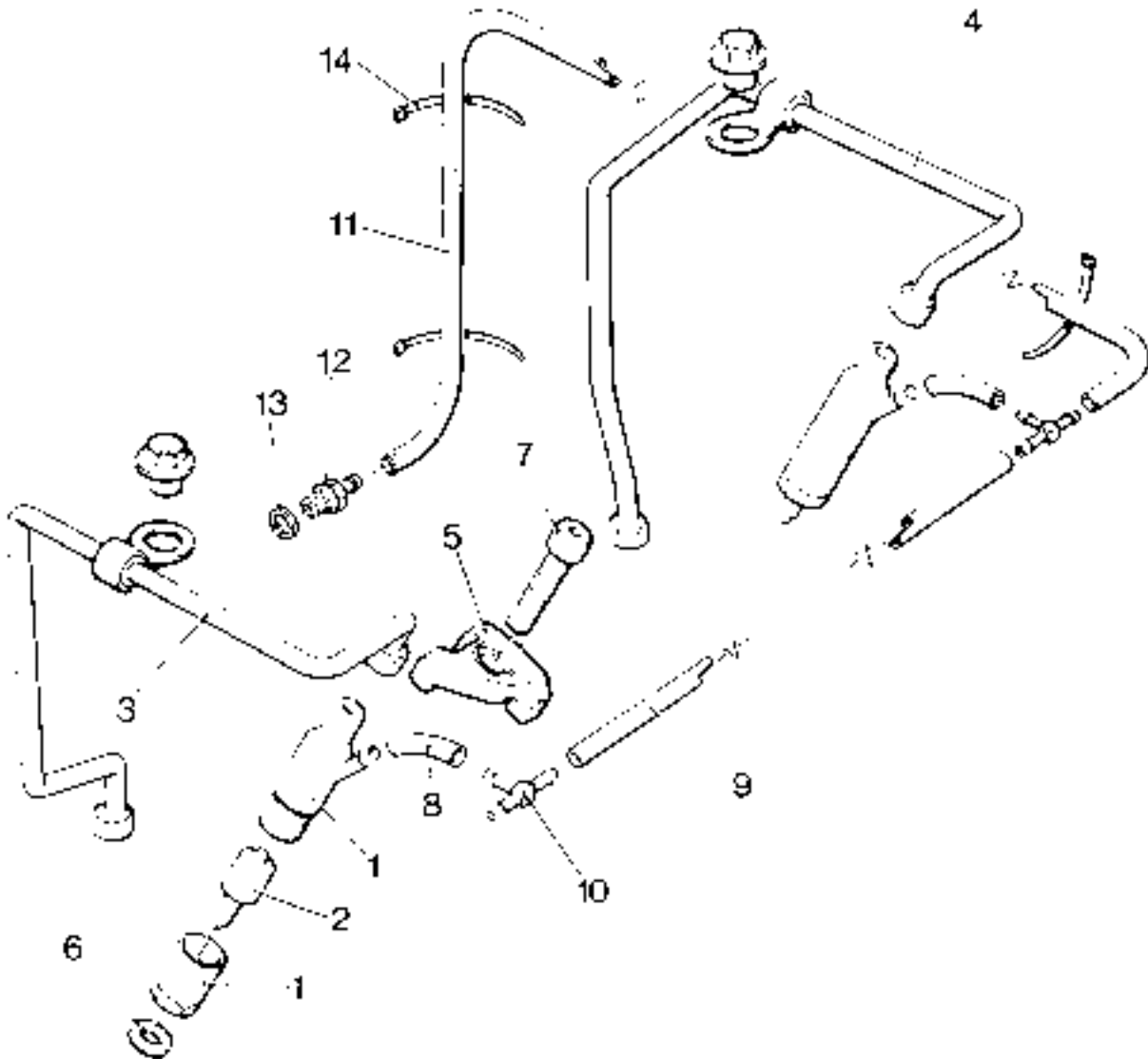
**Note:**

Current fuel pumps are Lucas Dizel and replace all previous OMAP, Bryce and Stanadyne fuel pumps.



## Fuel Injector and Pipes - LPW, LPWT4

Illustration LP12B



1

## Fuel Injector and Pipes - LPW, LPWT4

Illustration No.	Description	Part Number	Cylinders			Remarks
			2	3	4	
1	Fuel injector .....	751-19700	2	3	4	Replaces all previous
2	Nozzle .....	751-46560	2	3	4	See Note <sup>1</sup>
-	Fuel injector .....	751-19710	-	-	4	Build 18
-	Nozzle .....	751-46580	2	3	4	See Note <sup>1</sup>
-	Fuel injector - LPWT4 .....	754-45260	-	-	4	Replaces all previous; Builds 07, 08, 34, 35, 36, 57, 58, 81. See Note <sup>1</sup>
-	Nozzle - LPWT4 .....	754-46570	-	-	4	Builds 07, 08, 34, 35, 36, 57, 58, 81
3	Fuel pipe assembly - flywheel end and centre .....	751-10244	1	2	3	Replaces 751-10243
4	Fuel Pipe assembly - gear end .....	751-14780	1	1	1	Replaces 751-40771
-	Fuel pipe assembly .....	757-26030	1	1	1	Build 109
-	Hose clip .....	751-15210	-	-	4	Build 109
-	Swivel union plug .....	201-15400	-	-	1	Build 109
-	Seal .....	031-61533	-	-	2	Build 109
5	Injector clamp .....	751-10580	2	3	4	
6	Washer .....	201-45070	2	3	4	
7	Cap head screw - M8 x 40mm .....	272-00345	2	3	4	Replaces bolt 751-12530. See Note <sup>2</sup>
8	Leak-off pipe .....	751-18740	2	3	4	Replaces 751-12230
9	Leak-off pipe .....	751-18160	1	2	3	Replaces 751-12240
10	Tee piece .....	751-13100	2	3	4	
11	Hose .....	751-18750	1	1	1	Replaces 757-15710
-	Hose - LPW2,4 .....	751-18170	1	-	1	Builds 71, 72
-	Hose - LPW2 .....	751-18700	1	-	-	Builds 71, 72
-	Hose - LPW4 .....	751-18720	-	-	1	Builds 71, 72
12	Self-bleed union .....	757-15700	1	1	1	
13	Copper washer .....	291-25630	1	1	1	
14	Cable tie .....	064-32790/001	3	3	3	

**Notes:**

Injector nozzles are not interchangeable.

- For injectors 751-15882 and 751-17601 use nozzle 751-15871.  
For injector 754-43710 use nozzle 754-43720.

- Fit the cap head screw 272-00345 with the modified injector clamp.



## Fuel Injector and Pipes - LPWS

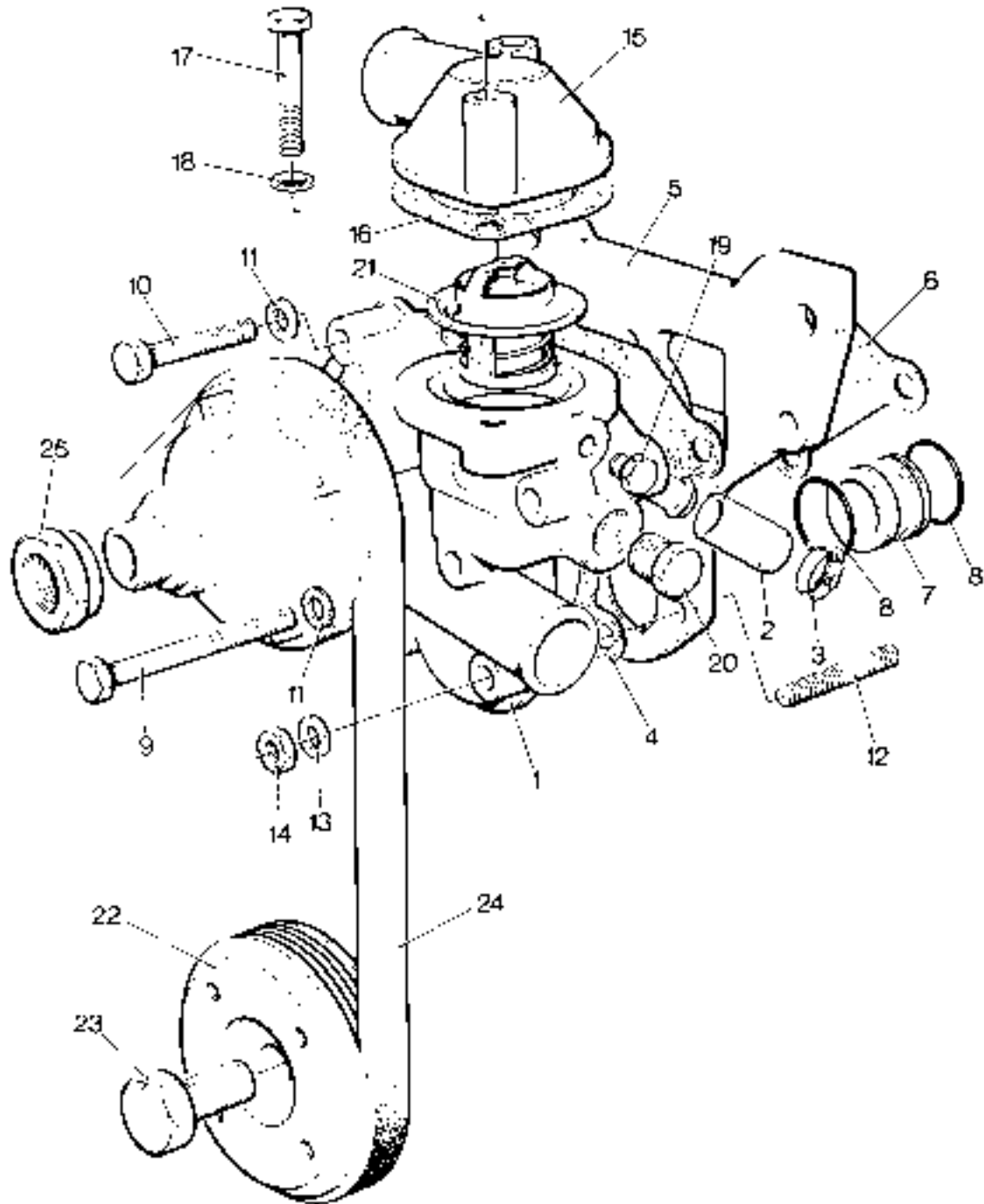
Illustration LP17 No.	Description	Part Number	Cylinders			Remarks
			2	3	4	
1	Fuel injector .....	751-40760	2	3	4	Replaces all previous
-	Nozzle .....	751-40860	2	3	4	Replaces 751-15870
-	Fuel injector .....	751-17111	-	3	4	See Note
-	Nozzle .....	751-17281	-	3	4	See Note
2	Washer .....	751-40630	2	3	4	
-	Washer .....	201-45070	-	3	4	See Note
3	Fuel pipe assembly - flywheel end and centre .....	751-40611	1	2	3	
-	Fuel pipe assembly - flywheel end and centre .....	751-40612	1	2	3	Builds 07, 08, 18, 57, 58, 59
-	Fuel pipe assembly - flywheel end and centre .....	751-40614	-	2	3	Replaces 751-40611; see Note
4	Fuel pipe assembly - gear end .....	751-41101	1	1	1	Replaces 751-40791
-	Fuel pipe assembly - gear end .....	751-41100	1	1	1	Builds 07, 08, 18, 57, 58, 59
-	Fuel pipe assembly - gear end .....	751-41103	-	1	1	Replaces 751-41101; see Note
5	Glow plug .....	751-40620	2	3	4	
6	Cable link .....	751-40810	1	2	3	
7	Nut.....	272-00611	2	3	4	
8	Washer .....	272-00687	2	3	4	Replaces 272-00610
9	Hose .....	751-18760	1	2	3	Replaces 751-41230 & 202-42480
10	Hose .....	751-18750	1	1	1	Replaces 757-15710
-	Hose .....	751-18160	-	-	3	Build 108
-	Hose .....	751-18170	-	-	3	Build 108
11	Self-bleed union .....	757-15700	1	1	1	
12	Copper washer .....	291-25630	1	1	1	
13	Cable tie .....	064-32790/001	3	3	3	

**Note:**

Introduced from 1st Nov 1998 for EPA compliant engines to LPWS3,4 Builds 01, 02, 51, 76, 84, 108 and not to be fitted to earlier engines.

# Water Pump and Thermostat

Illustration LP138



1

## Water Pump and Thermostat

Illustration LP138 No. Description	Part Number	Cylinders			Remarks
		2	3	4	
1 Water pump assembly .....	750-40624	1	1	1	Replaces 750-40012, 750-40620 and 750-40621; see Note <sup>1</sup>
- Water pump assembly .....	750-40627	-	-	1	LPWS4 Build 384 Replaces 750-40626
- Water pump assembly .....	750-42730	1	-	-	Build 102
2 Cap .....	751-41220	1	1	1	
3 Hose clip .....	027-07934	1	1	1	Replaces 027-16029 & 027-04686
4 Joint .....	751-40211	1	1	1	
5 Mounting plate .....	751-40203	1	1	1	Replaces 751-40202
6 Joint .....	751-40450	1	1	1	
7 Sleeve .....	751-40441	1	1	1	
8 'O' Ring .....	601-20691	2	2	2	
9 Bolt - M8 x 75mm .....	272-00047	3	3	3	
10 Bolt - M8 x 45mm .....	272-00169	2	2	2	
11 Washer .....	027-00082	5	5	5	
12 Stud - M8 x 45mm .....	272-00757	2	2	2	Replaces 272-00183
- Stud - M8 x 55mm .....	751-41330	-	2	2	Build 70
13 Washer .....	027-00082	2	2	2	
14 Nut - M8 .....	272-00003	2	2	2	
15 Thermostat outlet .....	750-40112	1	1	1	Replaces 751-40111
- Thermostat outlet .....	751-41251	-	1	1	Build 70
16 Joint .....	751-40281	1	1	1	Replaces 751-40280
17 Bolt - M8 x 60mm .....	272-00045	2	2	2	
18 Washer .....	027-00082	2	2	2	
19 Plug .....	366-07041	1	1	1	
20 Plug .....	751-40680	1	1	1	
21 Thermostat .....		1	1	1	See Note <sup>2,3</sup>
22 Crankshaft pulley .....		1	1	1	See next two text pages
23 Crankshaft pulley bolt .....	751-14250	1	1	1	Left hand thread
24 Belt .....		1	1	1	See next two text pages
25 Fan nut .....	751-40521	1	1	1	Left hand thread. Replaces 751-40520
- Fan spacer .....	757-17420	1	1	1	Build 70

**Notes:**

Also see Accessory Code DF.

1. Items 2, 3 and hose 757-10562 must be fitted if pump 750-40620 is being replaced.
2. The following thermostat part numbers replace all previous ones:
  - 751-40982 All LPW and LPWS Builds except 18, 74, 79, 84, 89, 102, 177, 384, LPW4 Build 84.
  - All LPWT4 Builds except 89, 374, 379, 384.
  - 751-40983 LPW3,4 Build 48.
  - 751-40981 LPW and LPWS Builds 18, 74, 79, 84, 89, 102, 177, 384.
  - LPW4 Build 84.
  - LPWT4 Builds 89, 374, 379, 384.
3. Thermostat Settings
  - 751-40982 - 80°C
  - 751-40981, 751-40983 - 74°C



## Crankshaft Pulley and Belt

### Magnetti Marelli alternator

Illustration LP138A

No. Description

Part Number

Cylinders

2

3

4

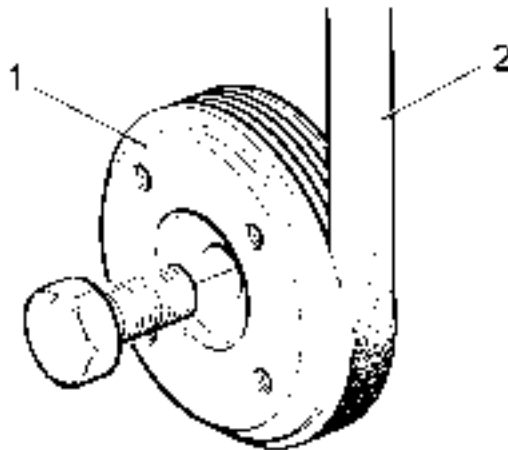
Remarks

1	Crankshaft pulley - 90mm diameter .....	751-10407	1	1	1	
-	Crankshaft pulley - 124mm diameter .....	751-10408	1	1	1	Builds 84, 102
-	Crankshaft pulley - 90mm diameter .....	751-10409	1	-	1	Builds 71, 72, 173, 174
-	Crankshaft pulley - 124mm diameter .....	751-16871	1	1	1	Builds 37, 38, 76, 81, 82, 83
2	Belt - 825mm .....	751-17810	1	1	1	
-	Belt .....	751-17820	1	1	1	Replaces 751-40460
-	Belt .....	751-17830	1	1	1	Build 81; replaces 754-40970
-	Belt .....	750-41860	1	1	1	Accessory Code DF
-	Belt - 810mm .....	750-41860	1	1	1	Accessory Code

**Note:**

Also refer to 'Crankshaft Pulley and Belt' in 'Section 2. Industrial Accessories'

Illustration LP138A



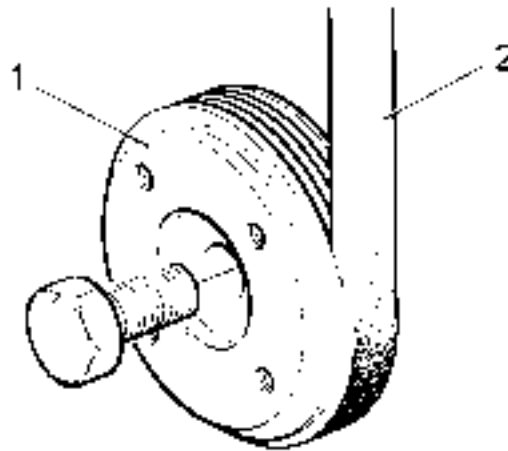
## Crankshaft Pulley and Belt

### Mitsubishi alternator

Illustration LP138A

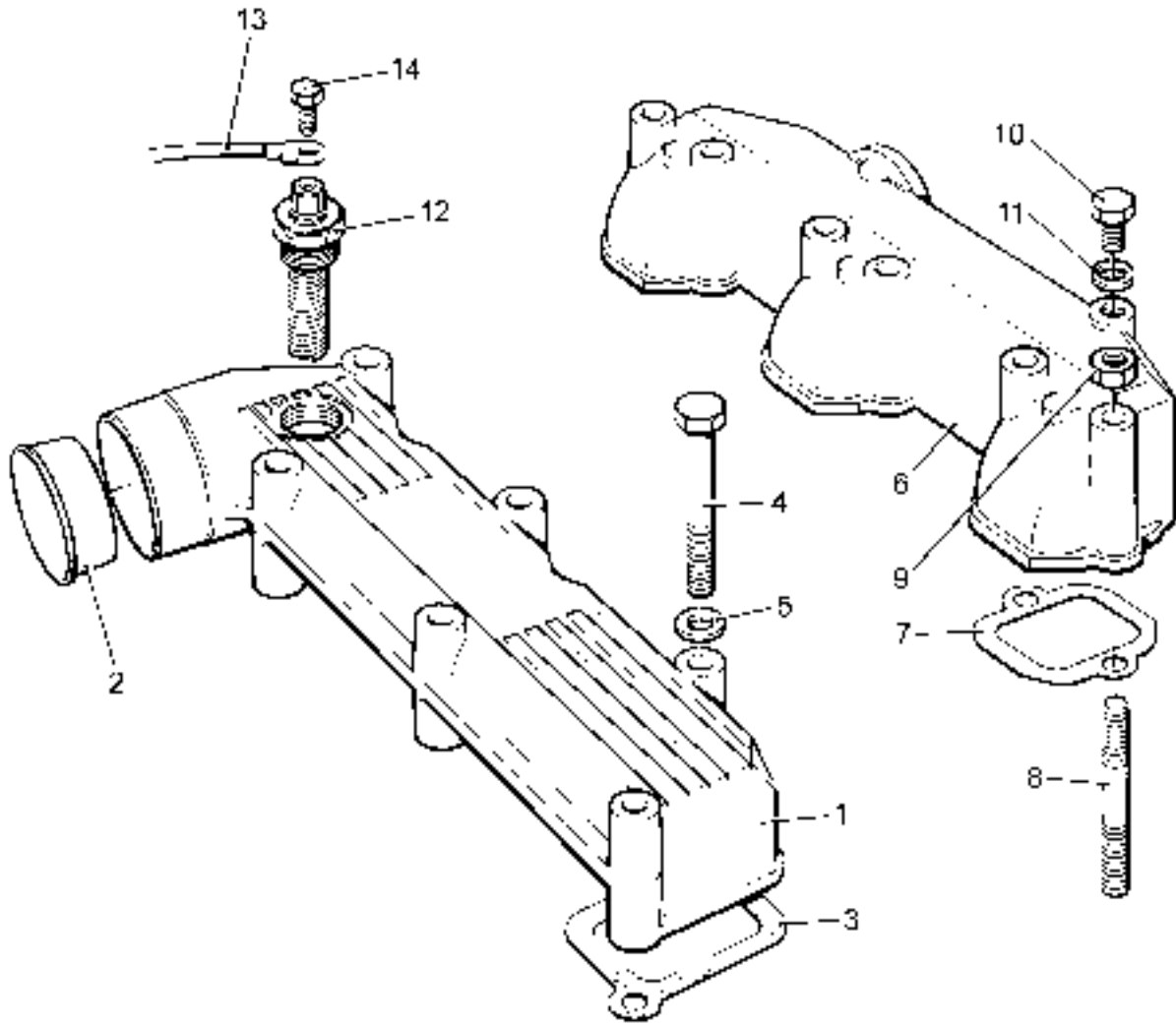
No.	Description	Part Number	Cylinders			Remarks
			2	3	4	
1	Crankshaft pulley - 90mm diameter .....	751-10407	1	1	1	
2	Belt - 825mm .....	751-17810	1	1	1	
-	Belt .....	751-17820	1	1	1	

Illustration LP138A



## Manifolds - LPW, LPWS

Illustration LP10



1

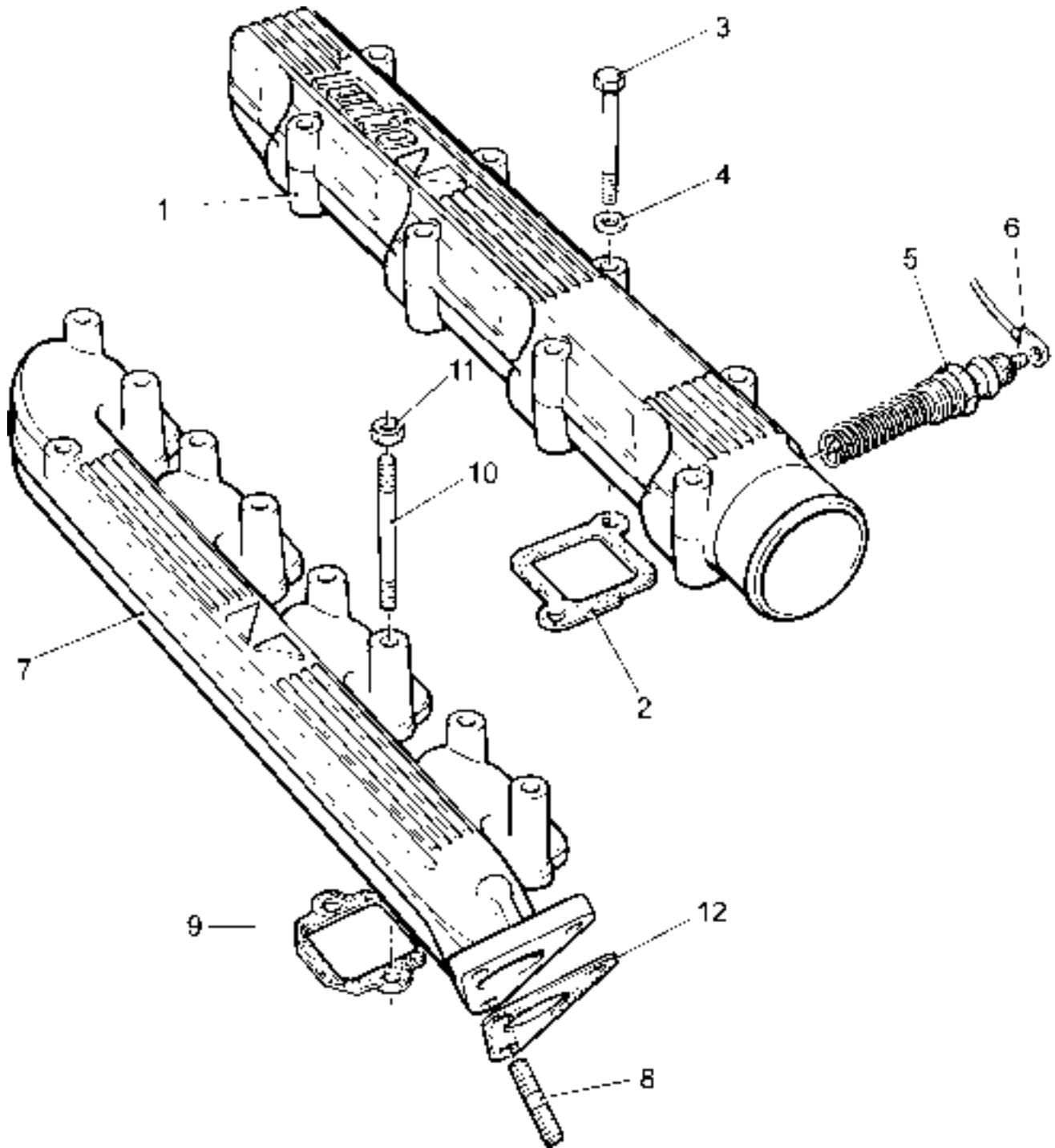
## Manifolds - LPW, LPWS

**For water cooled manifolds refer to 'Section 2. Accessories'**

Illustration LP10 Description	Part Number	Cylinders			Remarks
		2	3	4	
1 Inlet manifold .....		1	1	1	See 'Inlet Manifold Profiles'.
2 Inlet manifold restrictor .....	751-17230	1	1	1	Builds 07, 27, 28, 34, 57, 58, 79, 81,177
- Restrictor transfer - LPW .....	601-42260	1	1	1	Builds 07, 18, 27, 28, 34, 57, 79, 81
- Restrictor transfer - LPWS .....	601-34900	1	1	1	Builds 07, 57
- Adaptor - LPWS4 .....	751-19120	-	-	1	Build 108
3 Inlet manifold joint .....	751-11121	4	6	8	One each side of the cowling
- Inlet manifold joint - LPWS4 .....	751-11121	-	-	4	Build 108
4 Bolt - M6 x 75mm .....	272-00729	4	6	8	Replaces 272-00178
5 Washer .....	272-00364	4	6	8	
6 Exhaust manifold .....		1	1	1	See 'Exhaust Manifold Profiles'.
7 Exhaust manifold joint .....	751-10103	2	3	4	Replaces 751-10102
8 Bolt .....	272-00729	4	6	8	Replaces Stud 272-00652
- Stud .....	757-15310	-	-	1	Build 109
- Stud .....	709643	-	-	2	Build 109
9 Nut.....	272-00002	4	6	8	
- Nut.....	272-00380	-	-	1	Build 109
10 Setscrew - M8 x 8mm .....	272-00239	-	1	1	Replaces 272-00321
11 Washer .....	272-00715	-	1	1	
- Washer .....	272-00072	-	-	2	Build 109
- Blanking plug .....	823004	-	-	1	LPW4 Build 84
- Plug .....	823232	-	-	2	Build 109
12 Heater plug .....	327523	1	1	1	
- Heater plug .....	363102	-	-	2	Build 109
13 Cable assembly .....	757-15392	1	1	1	
- Cable assembly - LPWT4 .....	757-26430	-	-	1	Build 78
14 Screw .....	272-00767	1	1	1	
- Cable tie .....	064-32790/001	1	1	1	
- Cable clip .....	382-08076	1	1	1	
- Exhaust silencer joint.....	757-15750	-	-	1	Build 109
- Washer .....	785632	-	-	1	Build 109
- Bolt - LPWS4 .....	272-00729	-	-	8	Build 108

## Manifolds - LPWT4

Illustration LP171



1

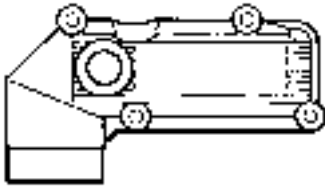
## Manifolds - LPWT4

For water cooled manifolds refer to 'Section 2. Accessories'

Illustration LP171

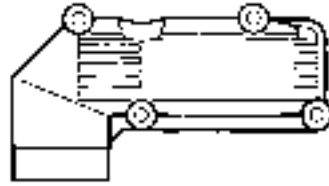
Description	Part Number	LPWT4	Remarks
1 Inlet manifold .....		1	See 'Inlet Manifold Profiles'.
2 Inlet manifold joint .....	751-11121	4	
3 Bolt - M6 x 75mm .....	272-00729	8	Replaces 272-00178
4 Washer .....	272-00364	8	
5 Heater plug .....	363102	1	
- Heater plug .....	751-40620	3	Builds 308, 358, 374, 379, 389
6 Cable assembly .....	757-26430	1	
- Exhaust manifold .....		1	See 'Exhaust Manifold Profiles'.
7 Manifold .....	754-42270	1	
8 Stud .....	272-00266	1	
9 Exhaust manifold joint .....	754-42640	4	
10 Bolt .....	272-00670	8	Replaces stud 272-00769
11 Nut .....	272-00003	8	
12 Joint .....	754-42320	1	

## Inlet Manifold Profiles - LPW2, LPWS2



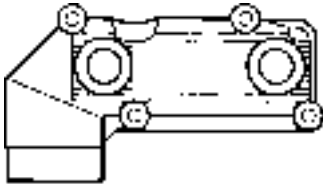
752-10632 - LPW2

Buils 01 02 03 04 05 08 09 10 27 28 37  
38 51 52 57 58 59 79 81



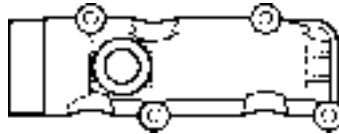
752-10631 - LPW/LPWS2

LPW Build 47  
LPWS Buils 01 02 03 04 05 08 09 12 13 15  
18 51 52 57 58 59 79



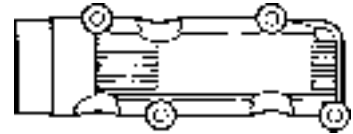
752-10634 - LPW2

Buils 71 72



752-13491

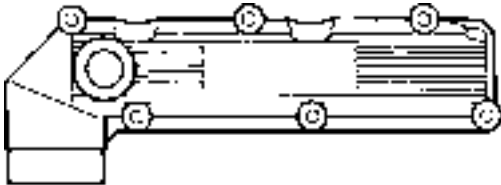
Accessory Code MD



752-13490 - LPWS2

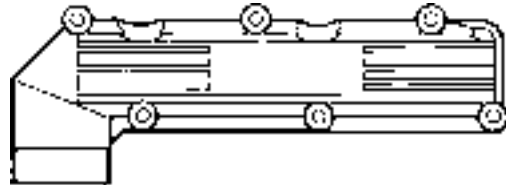
Build 76

## Inlet Manifold Profiles - LPW3, LPWS3



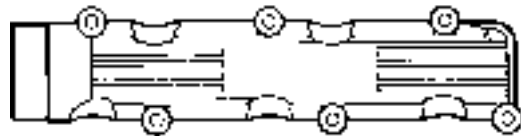
753-10632 - LPW3

Buils 01 02 03 04 05 07 08 09 10 27 28 34 37  
38 51 52 57 58 59 79 81



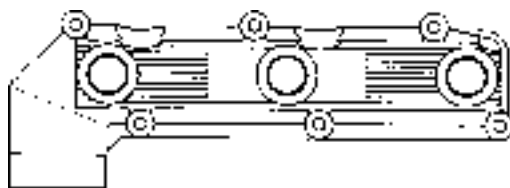
753-10631 - LPW/LPWS3

LPW Build 47  
LPWS Buils 01 02 03 04 05 07 08 09 11 12 13  
15 18 51 52 57 58 59 79



753-13490 - LPWS3

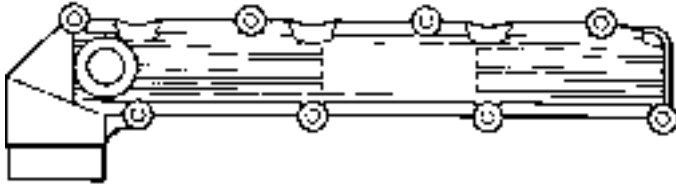
Build 76



753-10635

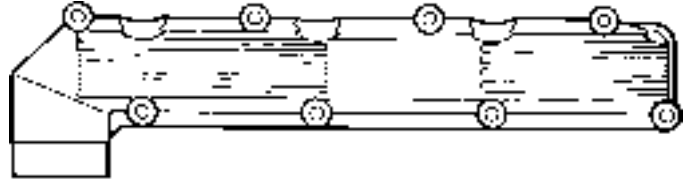
Accessory Code MB

### Inlet Manifold Profiles - LPW4, LPWS4



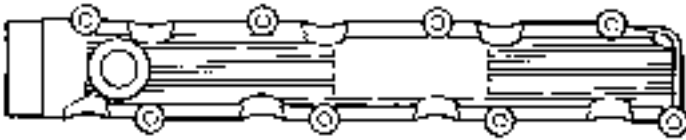
754-10632 - LPW/LPWS4

LPW Builds 01 02 03 04 05 07 08 09 10 27 28 34 37  
38 51 52 57 58 59 79 81 83  
LPWS Builds 108



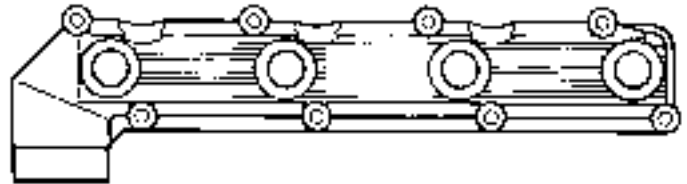
754-10631 - LPW/LPWS4

LPW Build 47  
LPWS Builds 01 02 03 04 05 07 08 09 11 12 13  
15 18 51 52 57 58 59 79



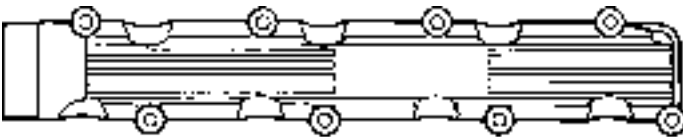
754-13491 - LPW4

Builds 84



754-10636 - LPW4

Builds 71 72



754-13490 - LPW/LPWS4

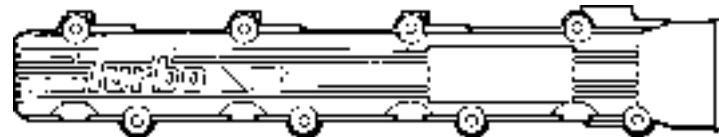
Builds 70 76

### Inlet Manifold Profiles - LPWT4



754-42730

LPWT4 - All Builds except as below



754-42732

LPWT4 - Builds 308, 358, 374, 379, 380

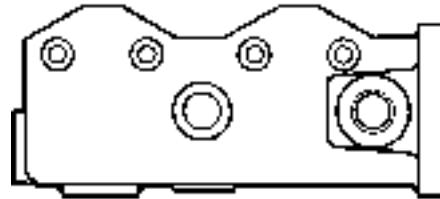


### Exhaust Manifold Profiles - LPW, LPWS2

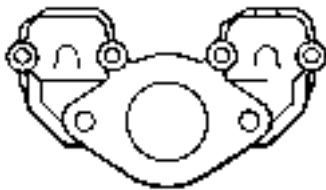


752-10652 - LPW/LPWS2

LPW Builds 01 02 03 04 05 08 09 10 27  
28 37 38 51 52 57 58 59 79 81  
LPWS Builds 01 02 03 04 05 08 09 12 13  
15 18 51 52 57 58 59 76 79



752-60170 - LPW/LPWS2

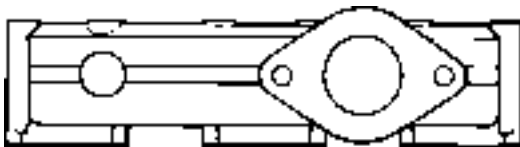


752-13590 - LPW2

LPW Builds 71 72

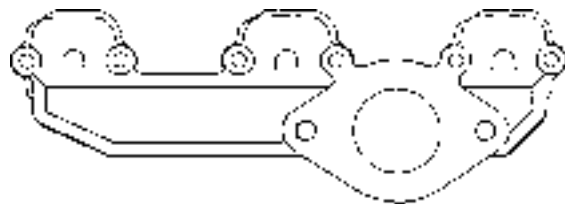
### Exhaust Manifold Profiles - LPW3, LPWS3

1



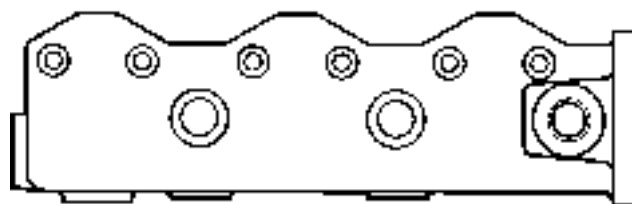
753-10652 - LPW/LPWS3

LPW Builds 01 02 03 04 05 07 08 09 10 27 28  
34 37 38 51 52 57 58 59 79 81  
LPWS Builds 01 02 03 04 05 07 08 09 11 12 13  
15 18 51 52 57 58 59 76 79



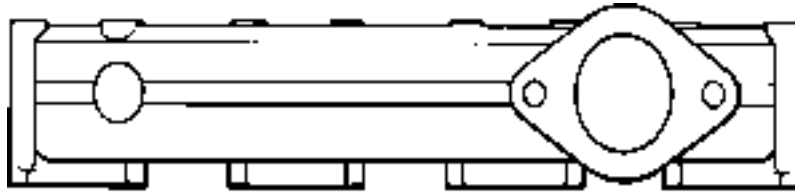
753-13590

Accessory Code MU



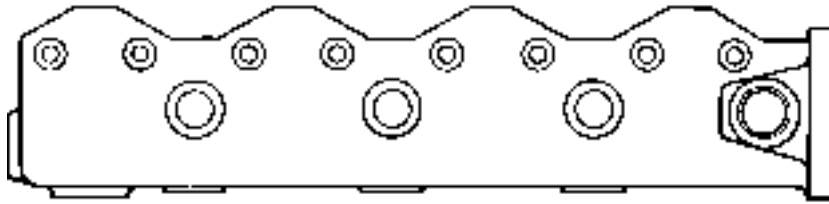
753-60170 - LPW/LPWS3

### Exhaust Manifold Profiles - LPW4, LPWS4

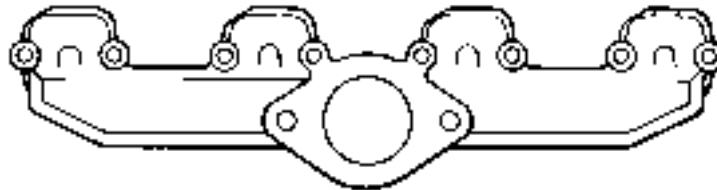


754-10652 - LPW/LPWS4

LPW Builds 01 02 03 04 05 07 08 09 10 27 28 34  
37 38 51 52 57 58 59 79 81 82 83 84  
LPWS Builds 01 02 03 04 05 07 08 09 11 12 13 15  
18 51 52 57 58 59 79 108



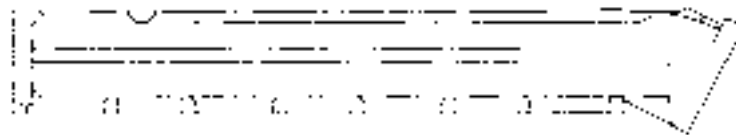
754-60170 - LPW/LPWS4



754-13590 - LPW/LPWS4

LPW Builds 71 72  
LPWS Builds 70 76

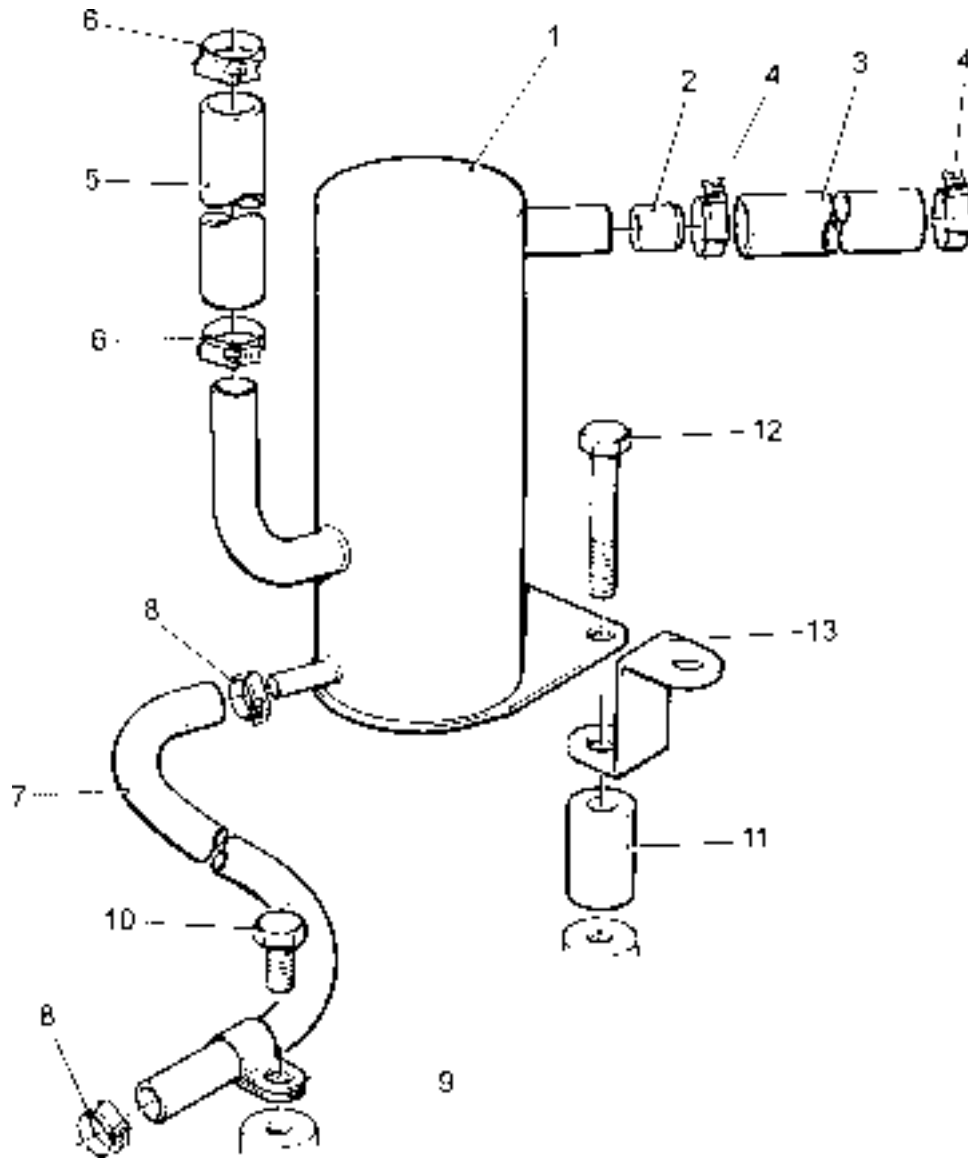
### Exhaust Manifold Profiles - LPWT4



754-42270

# Crankcase Breather - LPWT4

Illustration LP174



1

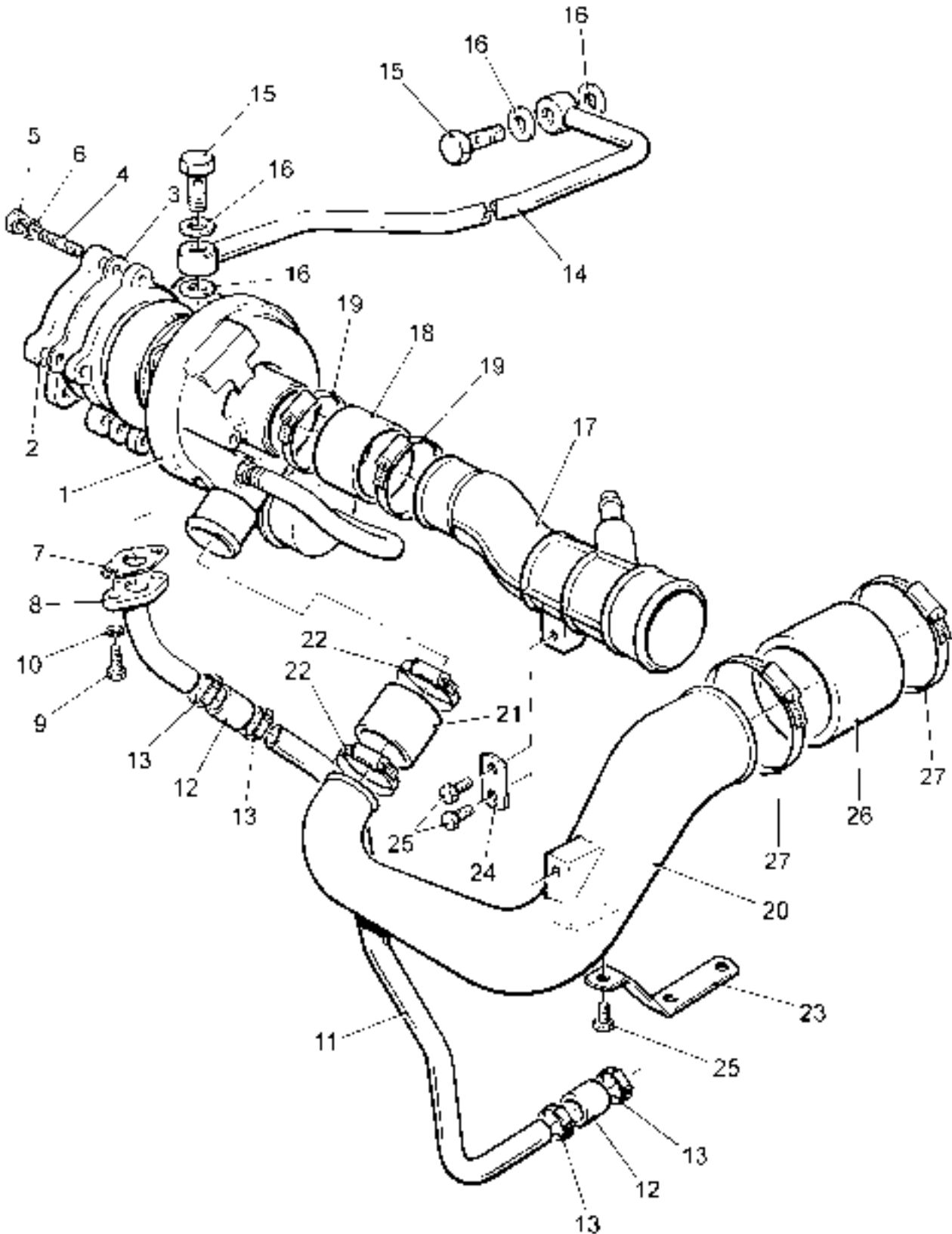
## Crankcase Breather - LPWT4

Illustration LP174

No.	Description	Part Number	LPWT4	Remarks
1	Breather .....	754-42901	1	
-	Breather .....	754-44830	1	Build 84, 78
2	Restrictor .....	754-42970	1	No longer fitted on Builds 07, 08, 34-36, 57, 58, 81, 84
3	Outlet hose .....	754-43010	1	
-	Outlet hose .....	754-44900	1	Build 84
4	Hose clip .....	027-07987	2	
5	Inlet hose .....	754-43000	1	
-	Inlet hose .....	754-43001	1	Build 78
-	Inlet hose .....	754-44980	1	Build 84, 78
6	Hose clip .....	751-44560	3	
7	Drain hose .....	754-42990	1	
-	Drain hose .....	751-17400	1	Build 84, 78
8	Hose clip .....	751-13390	2	
9	Cable clip .....	382-08964	1	
10	Screw .....	272-00239	1	
11	Spacer .....	754-43910	2	
12	Bolt .....	272-00169	2	
13	Bracket .....	754-42330	1	
-	Nut .....	272-00003	2	Build 78
-	Screw .....	272-00038	2	Build 78

# Turbocharger - LPWT4

Illustration LP172



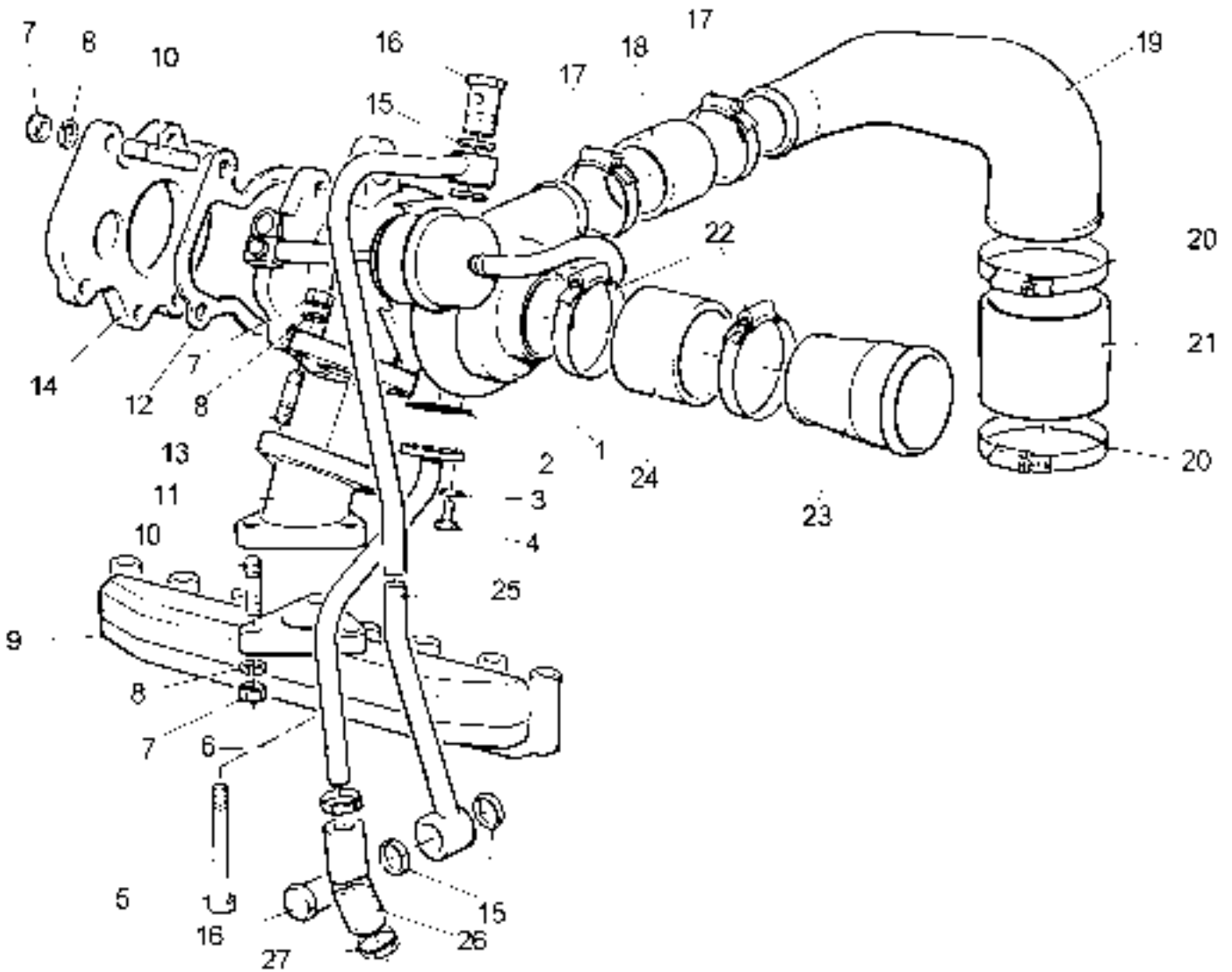
**Turbocharger - LPWT4****Not fitted on Builds 78, 84**

Illustration LP172

No.	Description	Part Number	LPWT4	Remarks
-	Turbocharger assembly .....	750-42590	1	
1	Turbocharger .....	754-42310	1	
-	Turbocharger assembly .....	750-42591	1	Build 380
-	Turbocharger .....	754-42314	1	Build 380
2	Side outlet .....	757-25291	1	
3	Flange joint .....	754-42531	1	
4	Stud - M8 x 35mm .....	272-00266	2	
-	Stud - M8 x 30mm .....	272-00108	4	Replaces 272-00266
5	Nut .....	272-00003	4	
6	Spring washer .....	272-00071	4	
7	Joint .....	754-42240	1	
8	Oil drain pipe .....	754-42200	1	
9	Screw .....	272-00034	2	Replaces 272-00032 and 272-00033
10	Spring washer .....	272-00070	2	
11	Oil drain pipe .....	754-43840	1	
12	Hose .....	754-42610	2	
13	Hose clip .....	027-07987	4	Replaces 027-07929
14	Oil feed pipe .....	754-42413	1	
15	Plug .....	754-43890	2	
16	Seal .....	031-68785	4	
17	Air inlet pipe .....	754-42810	1	
18	Hose .....	754-43930	1	
19	Hose clip .....	027-04233	2	
20	Air outlet pipe .....	754-42160	1	
21	Hose .....	754-42850	1	
22	Hose clip .....	027-04231	2	
23	Bracket .....	754-42330	1	
24	Stay .....	754-42802	1	
25	Taptight screw .....	757-15380	3	
26	Hose .....	396-43120	1	
27	Hose clip .....	027-04235	2	

# Turbocharger - LPWT4

Illustration LP198



**Turbocharger - LPWT4****Builds 84, 78**

Illustration LP172

No.	Description	Part Number	LPWT4	Remarks
-	Turbocharger assembly .....	750-43061	1	
1	Turbocharger .....	754-44870	1	
2	Joint .....	754-42240	1	
3	Spring washer .....	272-00070	2	
4	Screw .....	272-00034	2	Replaces 272-00033
5	Bolt - M8 x 75mm .....	272-00047	1	
6	Pipe .....	754-44850	1	
7	Nut .....	272-00003	9	
8	Spring washer .....	272-00071	9	
9	Exhaust manifold .....	754-44251	1	
10	Stud - M8 x 35mm .....	272-00266	1	
-	Stud - M8 x 30mm .....	272-00108	4	Replaces 272-00266
11	Mounting flange .....	754-44760	1	
12	Flange joint .....	754-42531	1	
13	Stud - M8 x 30mm .....	272-00108	4	
14	Side outlet .....	757-25291	1	
15	Seal .....	031-68785	4	
16	Plug .....	754-43890	2	
17	Hose clip .....	027-04231	2	
18	Hose .....	754-42850	1	
19	Air outlet pipe .....	754-44750	1	
20	Hose clip .....	027-04235	2	
21	Hose .....	396-43120	2	
22	Hose clip .....	027-04233	2	
23	Air inlet pipe .....	754-44550	1	
24	Hose .....	754-43930	1	
25	Pipe .....	754-44880	1	
26	Oil drain hose .....	754-45120	1	
27	Hose clip .....	027-07987	2	Replaces 027-07929





# SECTION 2

## INDUSTRIAL ACCESSORIES

This section lists accessories for Alpha Industrial Builds.

Some of the accessories are common to industrial and marine engines and a list of these kit codes is given in '3. Marine Accessories' after 'Table F'.

Those kit codes in the 'Accessory Kit Details' tables that are shown with underlined, italic type are no longer available as a kit but have been included for reference.

Details of some of these kits do not appear in the listings.

Some accessories are not shown in this section but can be found in 'Section 1'.



## Accessory Kit Details

Table A

Kit Code	Description of kit	Engine	Accessory Kit Code Part Number		
			2 Cylinder	3 Cylinder	4 Cylinder
AA	Light duty air cleaner - paper element	LPW	570-33740 up to 3000r/min	570-33740 up to 1800r/min	-
		LPWS			-
AB	Light duty air cleaner - paper element	LPW	-	570-31381 above 1800r/min	570-31381
		LPWS	-		
AC	5.25" cyclonic air cleaner - also see Kit Code ACP	LPW	750-10570	750-10570 up to 3000r/min	750-10570 up to 1800r/min
		LPWS			
AD	6.5" cyclonic air cleaner - also see Kit Code ADP	LPW	-	750-13110 above 3000r/min	750-13110 above 1800r/min
		LPWS	-		
AE	5.25" cyclonic air cleaner - remote	LPW	750-10600	570-10600 up to 3000r/min	750-10600 up to 1800r/min
		LPWS			
AF	6.5" cyclonic air cleaner - remote	LPW	-	570-10630 above 3000r/min	750-10630 above 1800r/min
		LPWS	-		
		LPWT			
AG	5.25" cyclonic air cleaner - side mounted	LPW	750-13600	750-13600 up to 3000r/min	750-13600 up to 1800r/min
		LPWS			
		LPWT			
AH	6.5" cyclonic air cleaner - top mounted - also see Kit Code AHP	LPWT	750-43730 over 1800r/min		
AJ	6.5" cyclonic air cleaner - side mounted	LPWT	750-42340 over 1800r/min		
AK	5.25" cyclonic air cleaner - top mounted - also see Kit Code AKP	LPWT	750-43740 up to 1800r/min		
AL	6.5" cyclonic air cleaner - top mounted	LPWT	750-15290 up to 1800r/min		
AM	6.5" cyclonic air cleaner - side mounted	LPWT	750-43300 up to 1800r/min		
AO	5.25" cyclonic air cleaner - side mounted	LPW	750-15140	750-15140 up to 3000r/min	750-15140 up to 1800r/min
		LPWS			
AP	6.5" cyclonic air cleaner	LPW	-	750-13640 above 3000r/min	750-13640 above 1800r/min
		LPWS	-		
AQ	5.25" cyclonic air cleaner - top mounted from inlet manifold	LPW	-	750-15800 up to 3000r/min	750-15800 up to 1800r/min
		LPWS	-		
ACP	5.25" plastic cyclonic air cleaner - also see Kit Code AC	LPW	750-46210	750-46210 up to 3000r/min	750-46210 up to 1800r/min
		LPWS			
ADP	7" plastic cyclonic air cleaner - also see Kit Code AD	LPW	750-46220	750-46220 above 3000r/min	750-46220 above 1800r/min
		LPWS			
AHP	7" plastic cyclonic air cleaner - top mounted - also see Kit Code AH	LPWT	750-46270 over 1800r/min		
AKP	5.25" plastic cyclonic air cleaner - top mounted - also see Kit Code AK	LPWT	750-46290 up to 1800r/min		
AR	Air inlet hose bend - use with Kit Code AC	LPW	750-15580	750-15580	750-15580
		LPWS			
		LPWT	750-15580		
AS	6.5" cyclonic air cleaner safety element kit	LPW	750-43760	750-43760	750-43760
		LPWS			
		LPWT	750-43760		

## Accessory Kit Details

Table B

Kit Code	Description of kit	Engine	Accessory Kit Code Part Number		
			2 Cylinder	3 Cylinder	4 Cylinder
BA	Crankshaft extension - 40mm diameter, 103mm from housing face	All	750-10640	750-10640	750-10640
BB	Crankshaft extension - unmachined, 40mm diameter, 103mm from housing face	All	750-10760	750-10760	750-10760
BC	Flexible half coupling - less taper lock bush	All	750-10790	750-10790	750-10790
BD	Flexible half coupling - solid boss	All	750-10800	750-10800	750-10800
BE	Crankshaft extension - 40mm diameter	All	750-13360	750-13360	750-13360
BF	Flywheel for 7.5" single bearing alternator and over centre clutch face to SAE J620	LPW	750-14720	750-14720	750-14720
		LPWS			
		LPWT			750-43260
BG	Dowels/bush for automotive clutch	All	750-10840	750-10840	750-10840
BH	Flywheel for 9" AS and 10" DST clutches	LPW	750-16500	750-16500	750-16500
		LPWS			
		LPWT			750-45710
BJ	Flywheel for 6.5" single bearing alternator and over centre clutch face to SAE J620	LPW	750-15020	750-15020	750-15020
		LPWS			
		LPWT			750-43250
BK	Flywheel for 8" AS clutch	LPW	750-15720	750-15720	750-15720
		LPWS			
		LPWT			-
BL	Flywheel - Onan commercial builds	LPW	750-16510	750-16510	750-16510
		LPWS			
		LPWT			750-45720
BM	'Heavy' flywheel - 1500/1800r/min	LPW	750-16520	750-16520	750-16520
		LPWS			
		LPWT			750-45730
BN	Tapered crankshaft extension	All	750-15670	750-15670	750-15670
BO	Flywheel - Build 85	All	750-16530	750-16530	750-16530
BZ	Crankshaft extension - 30mm diameter, gear end	All	750-10650	750-10650	750-10650
CA	Flywheel housing - SAE5, 81mm wide	All	750-16540	750-16540	750-16540
CB	SAE5 to SAE5 spacer ring - 51.5mm long	All	750-10481	750-10481	750-10481
CC	SAE5 flywheel housing - 98mm long	All	750-14740	750-14740	750-14740
CD	Multi purpose flywheel end adaptor	All	750-10771	750-10771	750-10771
CE	SAE4 flywheel housing - 81mm long	All	750-42380	750-42380	750-42380
CF	SAE4 flywheel housing - 132mm long	All	750-42440	750-42440	750-42440
CG	Flywheel housing - Onan commercial Builds	All	750-16550	750-16550	750-16550
CH	SAE5 flywheel housing - marine builds 81mm wide	All	750-16570	750-16570	750-16570
CI	SAE5 flywheel housing - 24v 81mm wide	All	750-16560	750-16560	750-16560
CY	6.5" single bearing alternator and over centre clutch adaptor to J620 - use with CB to give SAE5 depth and CF for SAE4	All	750-10441	750-10441	750-10441

## Accessory Kit Details

Table C

Kit Code	Description of kit	Engine	Accessory Kit Code Part Number		
			2 Cylinder	3 Cylinder	4 Cylinder
CZ	6.5" single bearing alternator and over centre clutch adaptor to J620 - use with CB to give SAE5 depth and CF for SAE4	All	750-11051	750-11051	750-11051
DC	Multi 'vee' belt - 825mm long and 44.5mm diameter alternator pulley	All	750-15700	750-15700	750-15700
DD	Jockey pulley	All	750-11001	750-11001	750-11001
DE	Cab heater connections	All	750-40801	750-40801	750-40801
DF	Twin belt drive and Magnetti Marelli alternator - fire pump build	All	750-41860	750-41860	750-41860
EB	Starter motor - 1.4kW	LPW	750-13711	750-13711	-
		LPWS			
		LPWT			-
EC	Starter motor - 2.0kW	LPW	-	750-12432	750-12432
		LPWS			
		LPWT			750-12432
ED	Mitsubishi alternator - 50A, use with Code EK	All	750-44180	750-44180	750-44180
EF	Alternator pulley - 61.5mm diameter	All	750-15840	750-15840	750-15840
EJ	Mitsubishi alternator - 50A, use with Code EL	All	750-44190	750-44190	750-44190
EK	Crankshaft pulley - 90mm diameter	All	750-16050	750-16050	750-16050
EL	Crankshaft pulley - 124mm diameter	All	750-16060	750-16060	750-16060
EO	Crankshaft pulley - 90mm diameter Builds 71, 72, 173, 174	All	750-46080	750-46080	750-46080
ET	Inlet manifold adaptor - Build 311	LPWS	750-45680	750-45680	750-45680
EU	Manifold heater cable	LPW	750-16690	750-16690	750-16690
		LPWT			750-46030
EV	Inlet manifold heater plug - 12v	LPW	750-16700	750-16700	750-16700
EX	Alternator belt - 810mm long	All	750-15760	750-15760	750-15760
EY	Inlet manifold heater plug - 12v	LPW	750-14460	750-14460	750-14460
		LPWT			750-14460
EZ	Inlet manifold heater plug - 12v Build 109	LPW	-	-	750-14470
FA	Stop lever knob and retaining clip	All	750-16490	750-16490	750-16490
FB	Mounted fuel tank - 12litres	LPW	750-11162	750-11162	not recommended due to size
		LPWS			
FC	Leak-off hose - 1830mm long	All	750-15680	750-15680	750-15680
FD	Fuel agglomerator spacers	All	750-15710	750-15710	750-15710
FE	Leak-off hose - 3m long	All	750-15820	750-15820	750-15820
FG	Leak-off hose - 98mm long	All	750-15860	750-15860	750-15860
FJ	Remote agglomerator fittings	All	750-16380	750-16380	750-16380
GC	Belt guard - fire pump build	All	750-41830	750-41830	750-41830
GD	Silencer heat shields	LPW	750-10260	750-10880	750-12180
		LPWS	750-12360	750-12370	

## Accessory Kit Details

Table D

Kit Code	Description of kit	Engine	Accessory Kit Code Part Number		
			2 Cylinder	3 Cylinder	4 Cylinder
GE	Fan and belt guard - small radiator, can be also used with Code RO	All	750-40710	750-40710	-
GF	Fan and belt guard - large radiator	All	750-40720	750-40720	750-40720
GG	Fan and belt guard - extra large radiator	All	750-41050	750-41050	750-41050
GH	Fan and jockey pulley belt guard - small radiator, can also be used with Code RO	All	750-42190	750-42190	750-42190
GJ	Fan and jockey pulley belt guard - large radiator	All	750-42170	750-42170	750-42170
GK	Fan and jockey pulley belt guard - extra large radiator	All	750-42150	750-42150	750-42150
GL	Radiator and fan guard - cross flow	LPWT			750-41630
GM	Fan guard - super large radiator	LPWT			750-42640
GN	Lagging jacket - side silencer, manifold, turbocharger	LPWT			750-42670
GP	Lagging jacket - top silencer, manifold, turbocharger	LPWT			750-42680
GQ	Lagging jacket for manifold	LPW	750-14560	750-14590	750-42120
		LPWS			
		LPWT			750-42650
GR	Lagging for manifold plus Code NA	LPW	750-14570	750-14600	750-42130
		LPWS			
GS	Turbocharger lagging jacket	LPWT			750-42660
GT	Tailpipe lagging	LPWT			750-43070
GW	Lagging for manifold/silencer Code NA plus outlet pipe Code NH	LPW	750-14580	750-14610	750-42140
		LPWS			
HA	Hydraulic pump and pilot bored coupling	All	750-10701	750-10701	750-10701
HB	SAE A 2 bolt hydraulic pump adaptor	All	750-13810	750-13810	750-13810
HC	End cover and drive for auxiliary hydraulic pump - group 1- 4 bolt/1:8 taper shaft (see Note <sup>1</sup> )	All	750-15960	750-15960	750-15960
HD	Hydraulic pump adaptor and coupling - group 2 - 4 bolt/1:8 taper shaft	All	750-10711	750-10711	750-10711
HF	Hydraulic pump adaptor and coupling - SAE B - 2 bolt splined shaft 13t 16/32dp	All	750-10721	750-10721	750-10721
HG	Hydraulic pump adaptor and coupling - SAE B - 2 bolt splined shaft 9t 16/32dp	All	750-12381	750-12381	750-12381
HH	Hydraulic pump adaptor and coupling - SAE B - 2 bolt splined shaft 11t 16/32dp	All	750-12801	750-12801	750-12801
HI	Hydraulic pump adaptor and coupling - SAE B - 2 bolt splined shaft 15t 16/32dp	All	750-12381	750-12381	750-12381
HK	Hydraulic pump adaptor and coupling - SAE B - 2 bolt splined shaft 11t 16/32dp	All	750-13061	750-13061	750-13061
HL	Hydraulic pump adaptor and coupling - SAE A - 2 bolt splined shaft 11t 16/32dp	All	750-14700	750-14700	750-14700
HM	Hydraulic pump adaptor and coupling - SAE B - 2 bolt splined shaft 15t 16/32dp	All	750-44550	750-44550	750-44550
HV	Radiator and hydraulic pump mounting bracket	All	750-41081	750-41081	750-41081
HX	Group 2 - 4 bolt 1:8 taper shaft (see Note <sup>2</sup> )	All	750-10742	750-10742	750-10742
HY	SAE A 2 bolt parallel shaft (see Note <sup>2</sup> )	All	750-10752	750-10752	750-10752

**Notes:**

1. The hydraulic pump drive is limited to 5kW maximum take-off and cannot be fitted to emissions Tier 1 Builds.
2. The gear end drive is limited to 12kW continuous.

## Accessory Kit Details

Table E

Kit Code	Description of kit	Engine	Accessory Kit Code Part Number		
			2 Cylinder	3 Cylinder	4 Cylinder
HZ	2 bolt DIN5480 hydromatic Verstellpumpe hydraulic pump adaptor and coupling	All	750-14650	750-14650	750-14650
JA	Solenoid - energised to run. Use with high level dipsticks and Marine Builds	All	750-14310	750-14310	750-14310
JB	Solenoid - energised to stop	All	750-14250	750-14250	750-14250
JC	Solenoid - energised to run - not used with high level dipsticks and Marine Builds	All	-	750-15380	750-15380
JD	Solenoid - energised to run , externally switched	All	750-15120	750-15120	750-15120
JE	2 speed solenoid - Syncro type	All	750-11833	750-11833	750-11833
JF	2 speed solenoid - MSM 12v type	All	750-15180	750-15180	750-15180
JG	Oil pressure switch - variable speed builds only	All	750-10231	750-10231	750-10231
JI	Water temperature switch - opens on temperature rise	All	750-10281	750-10281	750-10281
JJ	Solenoid - energised to run. Builds 71,72	All	750-12083	750-12083	750-12083
JK	Oil pressure switch for light - closed on contact	All	750-11110	750-11110	750-11110
JL	Water temperature switch for light - open on contact	All	750-12930	750-12930	750-12930
JN	Oil pressure switch - fixed speed builds only	All	750-14870	750-14870	750-14870
JO	Water temperature switch - closes on temperature rise	All	750-41390	750-41390	750-41390
JS	Terminal protection boot - for solenoid	All	750-16330	750-16330	750-16330
KA	Variable speed control	All	750-10331	750-10331	750-10331
KC	Variable speed control - engine mounted	All	750-10321	750-10321	750-10321
KD	Remote stop - cable operated	All	750-10861	750-10861	750-10861
KE	Remote stop fittings	All	750-10852	750-10852	750-10852
KF	2 speed control - lever operated	All	750-11291	750-11291	750-11291
KG	2 speed control - rod operated	All	750-10340	750-10340	750-10340
LA	Double cylinder head cover - with oil filler	LPW	750-10830	750-10830	750-10830
		LPWS			
LB	Dipstick - extended	LPW	750-10474	750-10312	750-10312
		LPWS			
		LPWT			
LC	Oil distribution block	LPW	750-10490	750-10490	750-10490
		LPWS			
		LPWT			
LD	Dipstick - standard	All	750-16470	750-16460	750-16460
LE	Remote oil filter - without oil cooler	LPW	750-63553	750-63553	750-63553
	Remote oil filter - with oil cooler	LPWS			
LF	Dipstick - deep sump builds	All	750-16730	750-16720	750-16720
LG	Turbocharger - standard on all LPWT Builds except 07, 81, 384	LPW	750-43641	750-43651	750-43651
		LPWS			
		LPWT			
LH	Sump drain and tap - fitted	All	750-15150	750-15150	750-15150
LJ	Sump drain and tap - loose	All	750-15770	750-15770	750-15770
LK	Cylinder head cover	All	750-16480	750-16480	750-16480
LN	Dipstick - for SAAB Builds	All	-	750-16740	750-16740



## Accessory Kit Details

Table F

Kit Code	Description of kit	Engine	Accessory Kit Code Part Number		
			2 Cylinder	3 Cylinder	4 Cylinder
MA	Inlet manifold - side inlet 1/2" BSP tapping	LPW	750-41950	750-41960	750-41970
MB	Inlet manifold - end inlet M22 tapping	LPW	750-14360	750-14370	750-14380
MC	Inlet manifold - no tapping	LPWS	750-41990	750-42000	750-42010
MD	Inlet manifold - end inlet 1/2" BSP tapping	LPW	750-14400	750-14410	750-14420
		LPWT			750-45780
ME	Inlet manifold - side inlet no tapping	LPWS	750-16800	750-16810	750-16640
MF	Inlet manifold restrictor - slow speed builds	All	750-16710	750-16710	750-16710
MG	Inlet manifold - top inlet 1/2" BSP tapping	LPW	750-14440	750-14450	-
		LPWS	750-42030	750-42040	-
		LPWT			750-45790
MH	Inlet manifold - end inlet M22 tapping	LPW	-	-	750-16750
MS	Exhaust manifold - side outlet flywheel end	LPW	750-16840	750-16880	750-16660
		LPWS			
MT	Exhaust manifold - end mounted turbo	LPWT			750-46050
MU	Exhaust manifold - top outlet	LPW	750-17050	750-14500	750-14510
		LPWS			750-16890
MU	Exhaust manifold - top mounted turbo	LPWT			750-46060
MV	Exhaust manifold - side outlet, gear end	LPW	-	-	750-42050
		LPWS	-	-	
NA	Exhaust silencer - up to 3000r/min	LPW	composite	composite	750-12170
		LPWS	750-12360	750-12370	
		LPWT			750-42490
NB	Exhaust silencer - top mounted	LPWT			750-42450
NC	Exhaust silencer only - top mounting	LPW	750-11061	750-11061	750-11061
		LPWS			
ND	Exhaust joints	LPW	750-15690	750-15690	750-15690
		LPWS			
NE	Exhaust flange - 1 1/4" BSP	LPW	750-10920	750-10920	750-10920
		LPWS			
NF	Exhaust flange - 1 1/2" BSP	LPW	750-10930	750-10930	750-10930
		LPWS			
NG	Steel exhaust flange - 48.4mm diameter hole x 8mm thick	LPW	750-11100	750-11100	750-11100
		LPWS			
NH	90° tailpipe and clamp	LPW	750-10271	750-10271	750-10271
		LPWS			
		LPWT			750-42560
NI	135° tailpipe and clamp	LPW	750-10981	750-10981	750-10981
		LPWS			
NJ	90° manifold adaptor - flanged both ends	All	750-10950	750-10950	750-10950
NK	Exhaust flange joint	All	750-10940	750-10940	750-10940
NL	Heat baffle - mounted fuel tank	LPW	750-11910	750-11910	See Code FB
		LPWS			
NM	Flexible exhaust pipe - 424mm long	All	750-14750	750-14750	750-14750
NN	Exhaust silences - top mounted, may be used with Code GD	LPW	750-14550 up to 3000r/min	750-14550 up to 1800r/min	-
		LPWS			-
NO	Top mounted silencer and clamp - use with Code MU	LPW	-	-	750-14670
		LPWS	-	-	

## Accessory Kit Details

Table G

Kit Code	Description of kit	Engine	Accessory Kit Code Part Number		
			2 Cylinder	3 Cylinder	4 Cylinder
NP	Exhaust fittings	All	750-15740	750-15740	750-15740
NQ	Top mounted silencer and clamp - use with Code MU - Moffatt Builds	LPW	-	-	750-15790
		LPWS	-	-	
NR	Exhaust fittings	LPW	750-43690	750-43690	750-43690
		LPWS			
PA	Oil pressure gauge	All	750-10351	750-10351	750-10351
PB	Engine temperature gauge	All	750-10361	750-10361	750-10361
PC	Voltmeter	All	750-10371	750-10371	750-10371
PD	Running hour recorder	All	750-10381	750-10381	750-10381
PG	Tachometer	All	750-10391	750-10391	750-10391
PH	Oil pressure gauge sender	All	750-10402	750-10402	750-10402
PI	Engine temperature gauge sender	All	750-40102	750-40102	750-40102
QA	Engine bearers - gear end	All	750-11490	750-11490	750-11490
QB	Engine bearers - gear end with hydraulic pump, can not be used with Code HC	All	750-11500	750-11500	750-11500
QC	Engine bearers - flywheel end	All	750-11480	750-11480	750-11480
QD	Flexible mount kit	All	750-12010	750-12010	750-12010
QE	Engine bearers - gear end for pre-fabricated radiator support	All	750-41910	750-41910	750-41910
QF	Engine bearers - gear end - for Wilson Builds, use with Codes RS and RT	All	750-43610	750-43610	750-43610
RA	Cast aluminium radiator mounting bracket - use with Code HV if an hydraulic pump is required	All	750-40252	750-40252	750-40252
RB	3 row small radiator - high level	All	750-40141	750-40141	750-40141
RC	3 row large radiator - high level	All	750-40693	750-40693	750-40693
RD	3 row extra large radiator - high level	All	750-40672	750-40672	750-40672
RE	3 row extra large radiator - low level with 5 blade 380mm puller fan (only up to 45°C on LPWT)	All	750-40963	750-40963	750-40963
RF	3 row extra large radiator - low level with 5 blade 380mm pusher fan (only up to 45°C on LPWT)	All	750-40923	750-40923	750-40923
RG	3 row extra large radiator - low level with 10 blade 380mm pusher fan (only up to 45°C on LPWT)	All	750-40923	750-40923	750-40923
RH	Radiator fan - 5 blade, 250mm pusher, used with Codes RB and RL	All	750-40160	750-40160	750-40160
RI	Radiator fan - 5 blade, 250mm puller, used with Codes RB and RL	All	750-40170	750-40170	750-40170
RJ	Radiator fan - 5 blade, 315mm pusher, used with Codes RC, RD, RM, RN	All	750-40180	750-40180	750-40180
RK	Radiator fan - 5 blade, 315mm puller, used with Codes RC, RD, RM, RN	All	750-40190	750-40190	750-40190
RL	3 row small remote radiator - high level	All	750-40231	750-40231	750-40231
RM	3 row large remote radiator - high level	All	750-40701	750-40701	750-40701
RN	3 row extra large remote radiator - high level	All	750-40231	750-40231	750-40231
RO	3 row large radiator - low level with 5 blade pusher fan - Wilson Builds	All	750-13230	750-13230	750-13230
RP	3 row large radiator - low level with 5 blade puller fan - Wilson Builds	All	750-13210	750-13210	750-13210

## Accessory Kit Details

Table H

Kit Code	Description of kit	Engine	Accessory Kit Code Part Number		
			2 Cylinder	3 Cylinder	4 Cylinder
RQ	Cross flow radiator with 5 blade pusher fan - Svedala Builds	All	750-43290	750-43290	750-43290
RR	Cross flow radiator with 5 blade puller fan - Moffett Builds	All	750-41760	750-41760	750-41760
RS	Super large radiator with puller fan	LPWT			750-42370
RT	Super large radiator with pusher fan - Wilson Builds	LPWT			750-42371
RU	Cross flow radiator with puller fan	LPWT			750-42390
RV	Cross flow radiator with pusher fan	LPWT			750-42620
RW	Extra large remote radiator	LPWT			750-42840
RX	Radiator fan - 5 blade 381mm puller - Ditchwich Builds	All	750-41460	750-41460	750-41460
RY	Radiator - Mawdsely Builds	LPW	-	-	750-13650
RZ	Extra large remote radiator - low level, 380mm fan - Onan Builds	All	750-42830	750-42830	750-42830
UA	Extended radiator fan nut	All	750-40540	750-40540	750-40540
<u>UB</u>	381mm puller radiator fan - Ditchwich Builds	LPWS	-	-	750-41461
UB	381mm puller radiator fan - Ditchwich Builds	LPWS	-	-	750-41462
UC	Thermostat - 88°C	All	750-44740	750-44740	750-44740
UD	Thermostat - 74°C	All	750-44750	750-44750	750-44750
UE	Thermostat - 74°C, 2 holes	All	750-44760	750-44760	750-44760
UO	Radiator fittings only - Wilson Builds	LPW	750-13232	-	-
	Radiator fittings only - Wilson Builds	LPWS	750-13232	-	-
WA	Engine mounted electric start panel	LPW	750-14901	750-14911	750-14921
		LPWS			
WC	Engine mounted electric start/protection panel	LPW	750-42891	750-42901	750-42911
		LPWS			
WD	Excitation resistor	All	750-15750	750-15750	750-15750
WE	Engine wiring to terminal block - use with Codes WS and WG	All	750-10545	750-10545	750-10545
WF	Engine wiring to terminal block with protection - use with Codes WS and WH	All	750-40128	750-40128	750-40128
WG	2m wiring harness extension - use with Code WE	All	750-10452	750-10452	750-10452
WH	2m wiring harness extension - use with Code WF	All	750-10463	750-10463	750-10463
WI	Glow plug relay and loom kit	LPWS	750-40314	750-40314	750-40314
		LPWT			750-40314
WJ	12v circuit breaker - use with Codes JA, JB, JC without panel	LPWS	750-15220	750-15220	750-15220
		LPWT			750-15220
WK	Starter relays - twin	All	750-15780	750-15780	750-15780
WP	High engine temperature indicator lamp - loose, use with Code JL	All	750-40350	750-40350	750-40350
WQ	Low oil pressure indicator lamp - loose, use with Code JK	All	750-11120	750-11120	750-11120
WS	12v remote panel - use with Codes WE/WF and WG/WH	All	750-10569	750-10569	750-10569
WT	Remote panel and wiring loom - Svedala Builds	All	750-43801	750-43801	750-43801

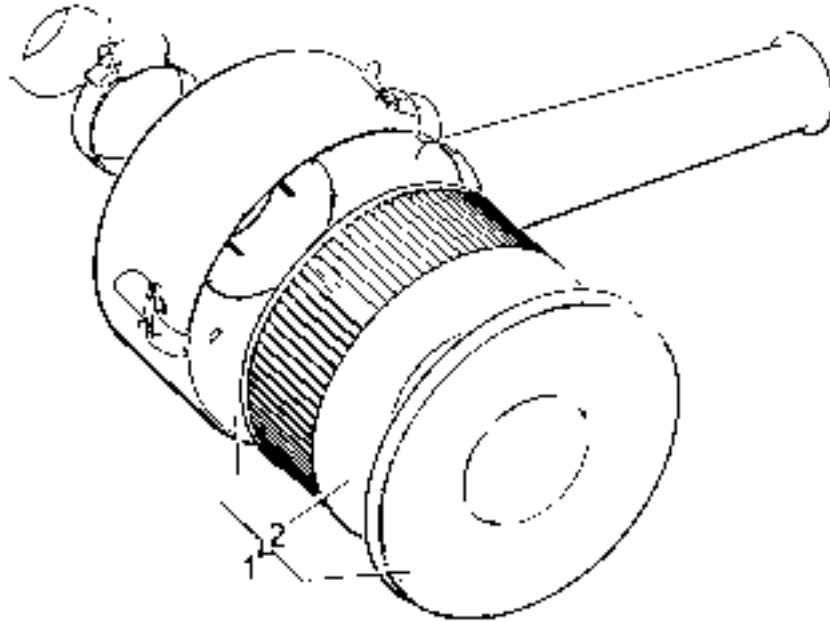
## Accessory Kit Details

Table I

Kit Code	Description of kit	Engine	Accessory Kit Code Part Number		
			2 Cylinder	3 Cylinder	4 Cylinder
WU	Engine protection relay kit	All	750-10426	750-10426	750-10426
WV	Key switch - heavy duty water resistant	All	750-13840	750-13840	750-13840
WW	Mounted starter solenoid with loom - used if the keyswitch is more than 2m away from the engine	All	750-13394	750-13394	750-13394
WY	12v charge indicator lamp	All	750-10430	750-10430	750-10430
WZ	Keyswitch - loose	All	572-56250	572-56250	572-56250
XA	Cylinder head cover - less logo	All	750-12580	750-12580	750-12580
XB	Loose items for build - Ditchwitch Builds	All	750-43680	750-43680	750-43680
XC	Speed control tension spring - loose	All	750-15890	750-15890	750-15890
XF	Cylinder head cover - Onan Builds	All	750-16910	750-16910	750-16910

## Air Cleaner - LPW, LPWS

Light duty dry type



## Air Cleaner - LPW, LPWS

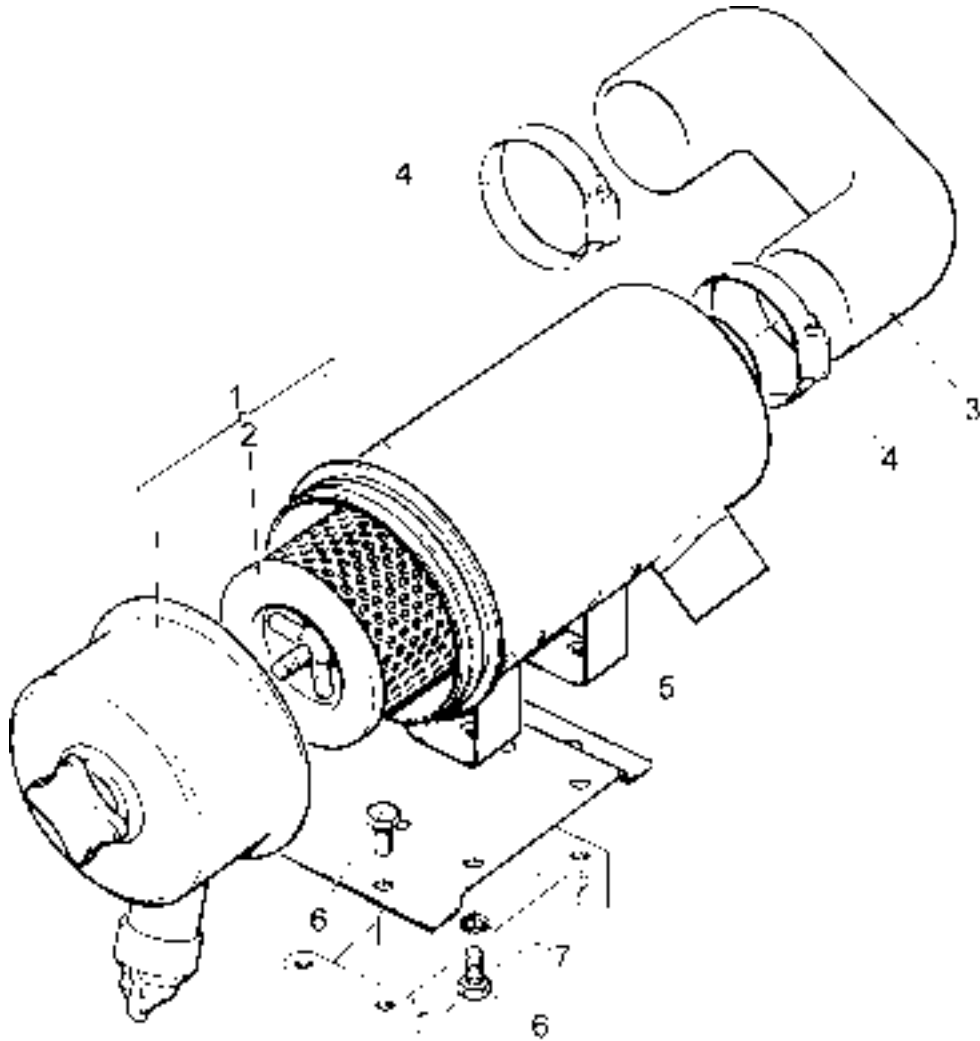
### Light duty dry type

Illustration LP21 Description	Part Number	Cylinders			Remarks
		2	3	4	
Accessory Kit Code AA - LPW/S2,3 .....	570-33740	1	1	-	LPW/LPWS2 up to 3000r/min LPW/LPWS3 up to 1800r/min
Accessory Kit Code AB - LPW/S3,4 .....	570-31381	-	1	1	LPW/LPWS3 above 1801r/min LPW/LPWS4 all speeds
1 Air cleaner .....	366-07028	1	1	-	Accessory Code AA
- Air cleaner .....	366-07186	-	1	1	Accessory Code AB
2 Element .....	366-07188	1	1	1	

## Air Cleaner - LPW, LPWS

### 5.25" heavy duty cyclonic

Illustration LP24



2

## Air Cleaner - LPW, LPWS

### 5.25" heavy duty cyclonic

Illustration LP24 Description	Part Number	Cylinders			Remarks
		2	3	4	
Accessory Kit Code AC .....	750-10570	1	1	1	See Notes
Accessory Kit Code AE .....	750-10600	1	1	1	Remote mounted - items 1, 2 and 4. See Notes
Accessory Kit Code AR .....	750-15880	1	1	1	Used with Accessory Code AC
1 Air cleaner .....	750-10070	1	1	1	
2 Element .....	602-41760	1	1	1	
3 Hose .....	757-13121	1	1	1	Accessory Code AR
4 Hose clip .....	027-04234	2	2	2	
- Hose clip .....	027-04233	2	2	2	Accessory Code AE only
5 Bracket .....	757-13192	1	1	1	Replaces 757-13190
6 Setscrew .....	272-00674	8	8	8	
7 Spring washer .....	272-00360	4	4	4	

**Notes:**

Cannot be used with a 12 litre fuel tank.

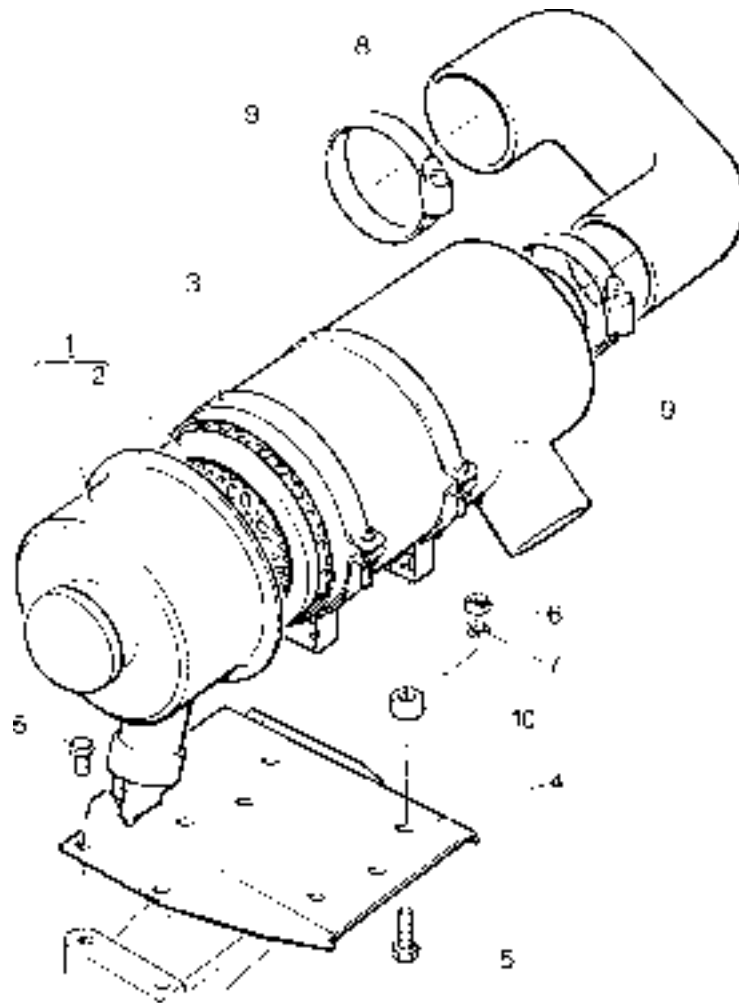
Accessory Code AC is only interchangeable with Accessory Code ACP as a complete kit.

Accessory Codes AC and AE are not to be used on LPW/LPWS4 above 1801r/min.



## Air Cleaner - LPW/LPWS3,4 6.5" heavy duty cyclonic

Illustration LP150



## Air Cleaner - LPW/LPWS3,4

### 6.5" heavy duty cyclonic

Illustration LP150 Description	Part Number	Cylinders		Remarks
		3	4	
Accessory Kit Code AD - LPW/LPWS3,4 .....	750-13110	1	1	See Notes
Accessory Kit Code AF - LPW/LPWS4 .....	750-10630	1	1	Remote mounted - items 1-3, 10 plus hose and spigot. See Notes
Accessory Kit Code AF - LPWT4 .....	750-42570	-	1	Remote mounted - items 1-3, 10. See Notes
Accessory Kit Code AP .....	750-13640	1	1	
Accessory Kit Code AS .....	750-43760	-	1	Safety element
1 Air cleaner .....	750-10810	1	1	
2 Element .....	757-15230	1	1	
3 Mounting band .....	757-15240	2	2	
4 Mounting bracket .....	757-21002	1	1	Replaces 757-21000
5 Setscrew - M8 x 16mm .....	272-00674	8	8	
6 Nut .....	272-00680	4	4	
7 Spring washer .....	272-00360	4	4	
- Spacer .....	757-21780	4	4	Accessory Code AP
- Bolt - M8 x 45mm .....	272-00667	1	1	Accessory Code AP
8 Hose .....	757-21020	1	1	
9 Hose clip .....	027-04234	2	2	Use 4 on Accessory Code AF
10 Spacer .....	757-27400	4	4	Accessory Code AD
- Hose .....	366-07656	1	1	Accessory Code AF
- Spigot .....	366-07657	1	1	Accessory Code AF
- Safety element .....	757-26260	1	1	Accessory Code AS
- Element retaining nut .....	757-26360	1	1	Accessory Code AS

**Notes:**

Accessory Code AD

- above 3000r/min on LPW/LPWS3
- above 1800r/min on LPW/LPWS4

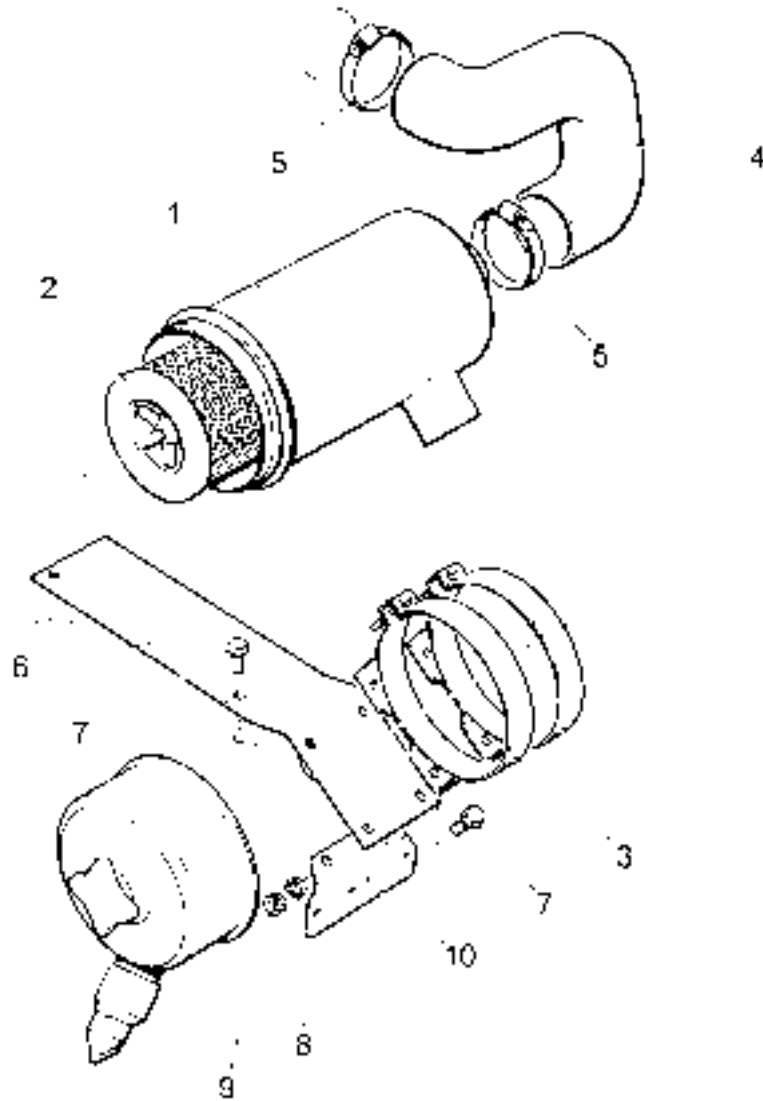
Accessory Code AF

- above 3000r/min on LPW/LPWS3
- above 1800r/min on LPW/LPWS4
- above 1800r/min on LPWT4

## Air Cleaner - LPW, LPWS

### 5.25" Heavy duty cyclonic

Illustration LP158



## Air Cleaner - LPW, LPWS

### 5.25" Heavy duty cyclonic

Illustration LP158		Cylinders			Remarks
No.	Description	Part Number	2	3	
-	Accessory Kit Code AG - LPW/LPWS2,3 .....	750-13600	1	1	- See Notes
-	Accessory Kit Code AO .....	750-15140	1	1	1 See Notes
1	Air cleaner .....	602-41740	1	1	1
2	Element .....	602-41760	1	1	1
3	Mounting band .....	382-04373	2	2	2
4	Hose .....	757-27830	1	1	- Accessory Code AG. Replaces 757-21820
-	Hose sleeve .....	754-42620	2	2	2
-	Hose .....	757-13121	1	1	1 Accessory Code AO
5	Hose clip .....	027-04234	2	2	2
6	Bracket .....	757-21220	1	1	- Accessory Code AG
-	Bracket .....	757-26870	1	1	1 Accessory Code AO
-	Spacer .....	757-26860	4	4	4 Accessory Code AO
-	Setscrew - M8 x 16mm .....	272-00674	4	4	4 Accessory Code AO
-	Setscrew - M8 x 30mm .....	272-00739	4	4	4 Accessory Code AO
7	Setscrew - M8 x 20mm .....	272-00665	6	6	- Accessory Code AG
8	Spring washer .....	272-00360	4	4	4
9	Nut .....	272-00680	4	4	4
10	Relay bracket .....	757-21600	1	1	- Accessory Code AG

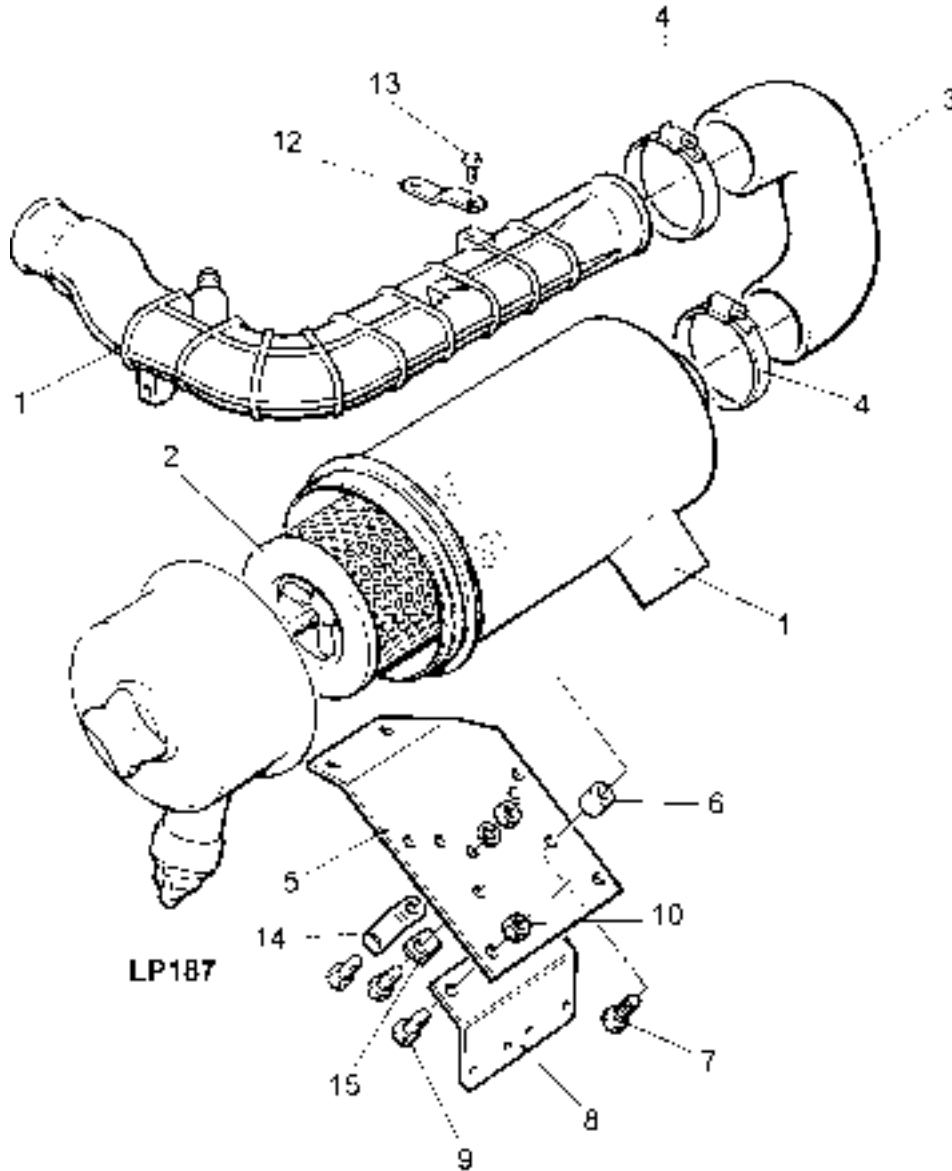
**Notes:**

Used when a 12 litre fuel tank is fitted.  
 All speeds on LPW/LPWS2  
 Up to 3000r/min on LPW/LPWS3  
 Up to 1800r/min on LPW/LPWS

## Air Cleaner - LPWT4

5.25" heavy duty cyclonic - side mounted

Illustration LP187



**Air Cleaner - LPWT4****5.25" heavy duty cyclonic - side mounted**

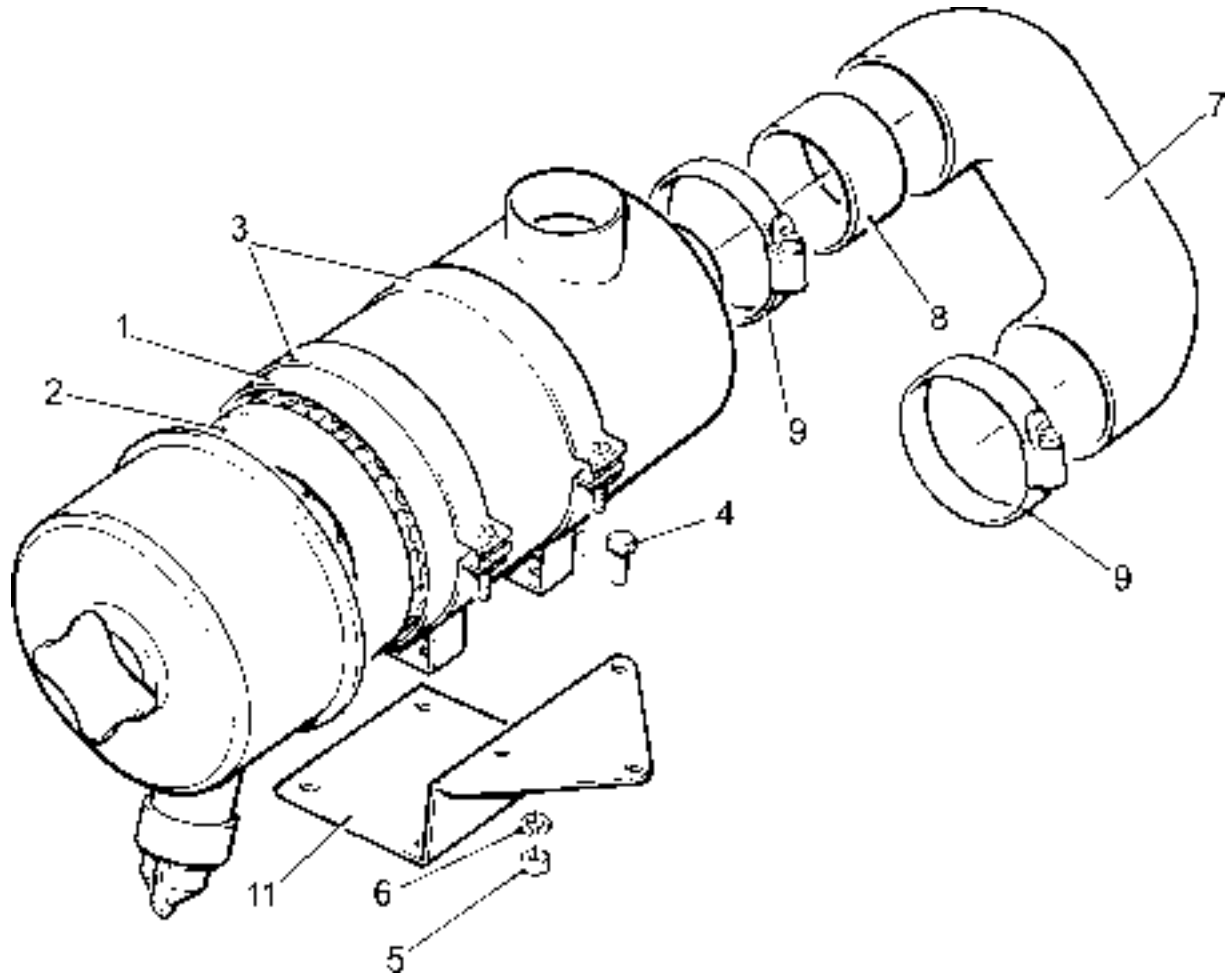
Illustration LP187

No.	Description	Part Number	LPWT4	Remarks
	Accessory Kit Code AG .....	750-42480	1	Only to be used up to 1800r/min
	Accessory Kit Code AM .....	750-43300	1	Only to be used up to 1800r/min
1	Air cleaner Assembly .....	750-10070	1	
2	Element .....	602-41760	1	
3	Hose .....	757-13121	1	
4	Hose clip .....	027-04234	2	
5	Bracket .....	754-42492	1	
6	Spacer .....	757-27400	4	Replaces 757-25490
7	Screw - M8 x 25mm .....	272-00698	4	
8	Relay bracket .....	754-42650	1	
9	Screw - M8 x 14mm .....	272-00664	3	Accessory Code AG
-	Screw - M8 x 16mm .....	272-00674	2	Accessory Code AM
10	Nut - M8 .....	272-00680	3	
11	Air inlet pipe .....	754-42250	1	
12	Steady bracket .....	754-42361	1	
13	Taptight screw .....	757-15380	1	
14	Bracket .....	754-43090	1	Accessory Code AG
15	Bracket .....	754-43100	1	Accessory Code AG
-	Support bracket .....	757-27320	1	Accessory Code AM
-	Distance piece .....	354-36540	1	Accessory Code AM
-	Screw - M10 x 25mm .....	272-00707	1	Accessory Code AM

## Air Cleaner - LPW, LPWS

### 5.25" heavy duty cyclonic

Illustration LP202



## Air Cleaner - LPW, LPWS

### 5.25" heavy duty cyclonic

Illustration LP202 Description	Part Number	Cylinders		Remarks
		3	4	
Accessory Kit Code AQ .....	750-15800	1	1	See Note
1 Air cleaner .....	602-41740	1	1	
2 Element .....	602-41760	1	1	
3 Mounting band .....	382-04373	2	2	
4 Setscrew - M8 x 16mm .....	272-00674	4	4	
5 Nut .....	272-00680	4	4	
6 Spring washer .....	272-00360	4	4	
7 Hose .....	757-21020	1	1	
8 Sleeve .....	754-42620	1	1	
9 Hose clip .....	027-04234	2	2	
10 Mounting bracket .....	751-42541	1	1	

**Note:**

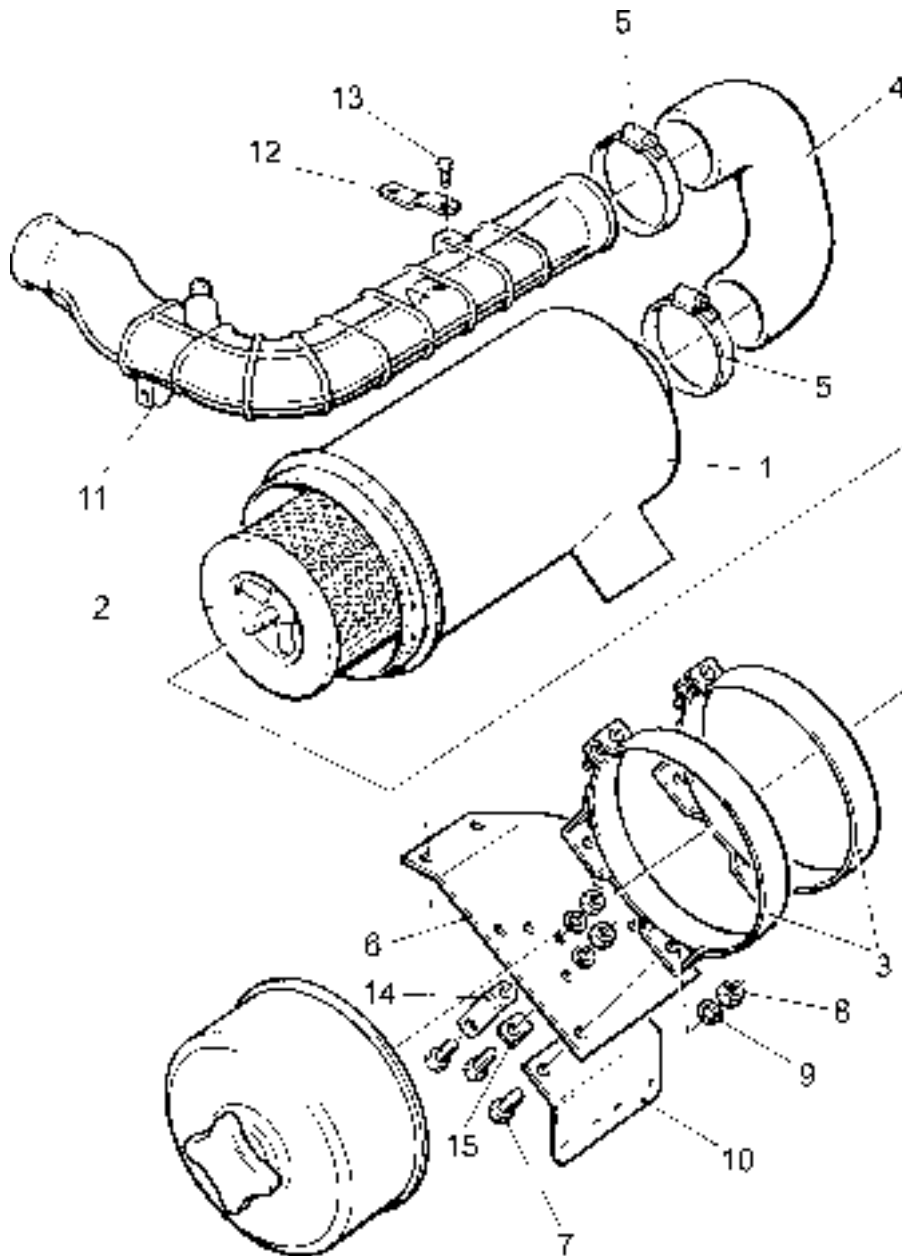
Only used up to 1800r/min on LPW/LPWS4



## Air Cleaner - LPWT4

6.5" heavy duty cyclonic - side mounted

Illustration LP188



**Air Cleaner - LPWT4****6.5" heavy duty cyclonic - side mounted**

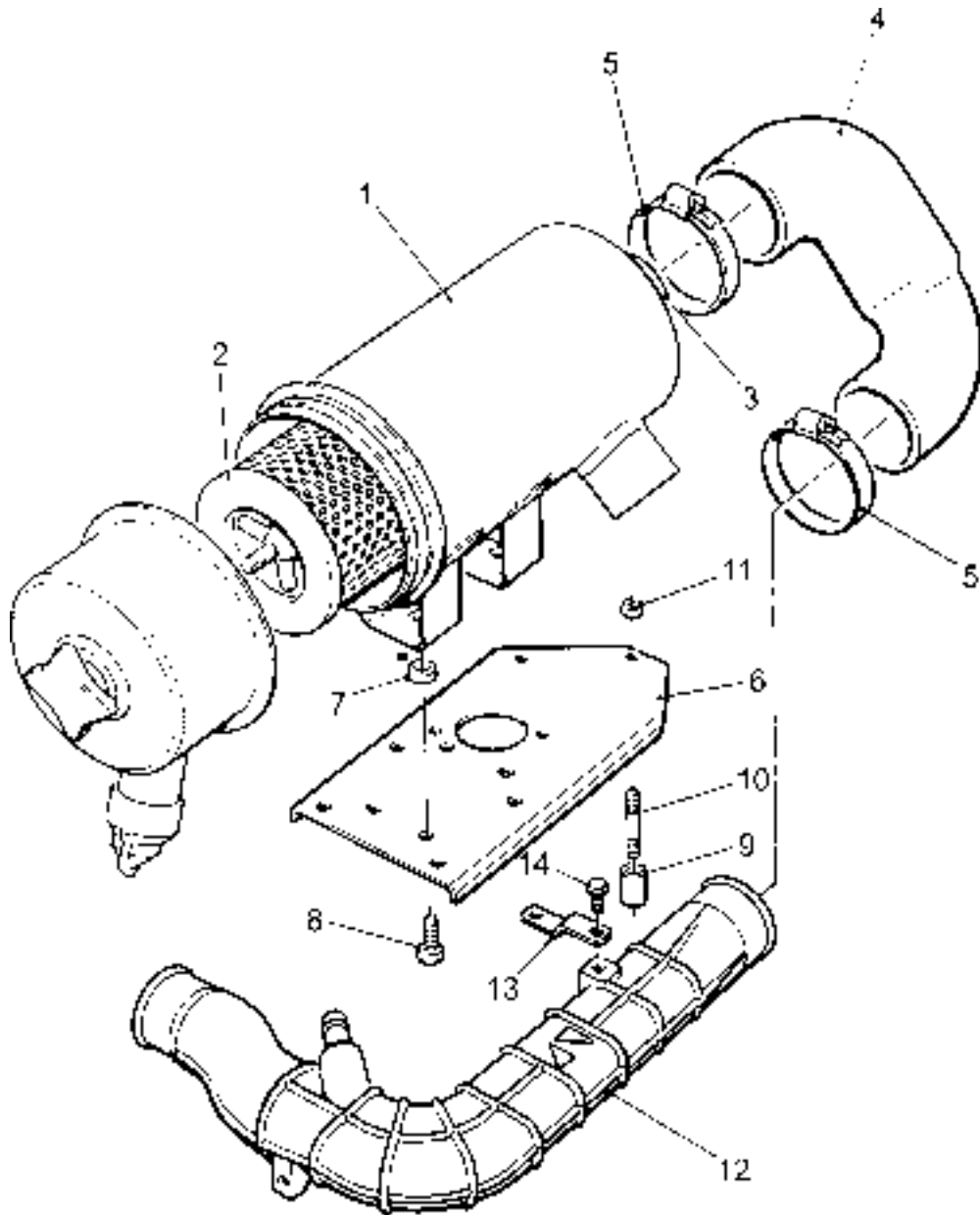
Illustration LP188

No.	Description	Part Number	LPWT4	Remarks
	Accessory Kit Code AJ .....	750-42340	1	
1	Air cleaner assembly .....	750-10810	1	
2	Element .....	757-15230	1	
3	Mounting band .....	757-15240	2	
4	Air hose .....	757-21020	1	
5	Hose clip .....	027-04234	2	
6	Bracket .....	754-42492	1	
7	Screw - M8 x 16mm .....	272-00674	5	
8	Nut - M8 .....	272-00680	5	
9	Spring washer - M8 .....	272-00360	5	
10	Relay bracket .....	754-42650	1	
11	Air inlet pipe .....	754-42250	1	
12	Steady bracket .....	754-42361	1	
13	Taptight screw .....	757-15380	1	
14	Bracket .....	754-43090	1	
15	Bracket .....	754-43100	1	

## Air Cleaner - LPWT4

### 5.25" Heavy Duty Cyclonic - Top Mounted

Illustration LP189



2

## Air Cleaner - LPWT4

### 5.25" Heavy Duty Cyclonic - Top Mounted

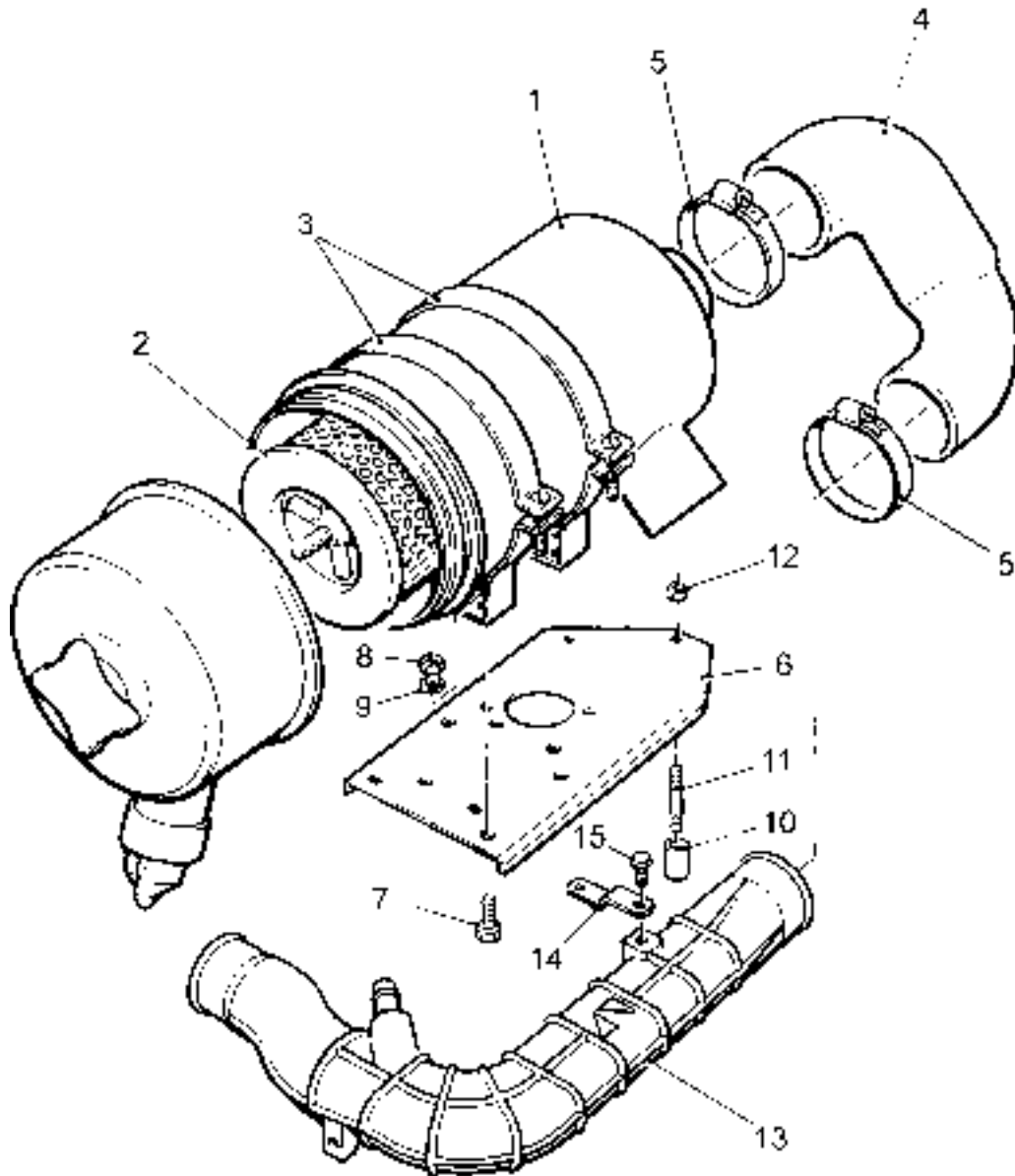
Illustration LP189

No.	Description	Part Number	LPWT4	Remarks
	Accessory Kit Code AK .....	750-42470	1	Only to be used up to 1800r/min
1	Air cleaner assembly .....	750-10070	1	
2	Element .....	602-41760	1	
3	Sleeve .....	754-42620	1	
4	Hose .....	757-24881	1	Replaces 757-24880
5	Hose clip .....	027-04235	2	
6	Bracket .....	757-24850	1	
7	Spacer .....	757-25500	4	
8	Screw - M8 x 20mm .....	272-00665	4	
9	Spacer .....	757-24860	3	
-	Spacer .....	757-24870	1	
10	Stud .....	272-00788	4	
11	Nut - M6 .....	272-00679	4	
12	Air inlet pipe .....	754-42250	1	
13	Steady bracket .....	754-42361	1	
14	Taptight screw .....	757-15380	1	

## Air Cleaner - LPWT4

6.5" heavy duty cyclonic - top mounted

Illustration LP190



## Air Cleaner - LPWT4

### 6.5" heavy duty cyclonic - top mounted

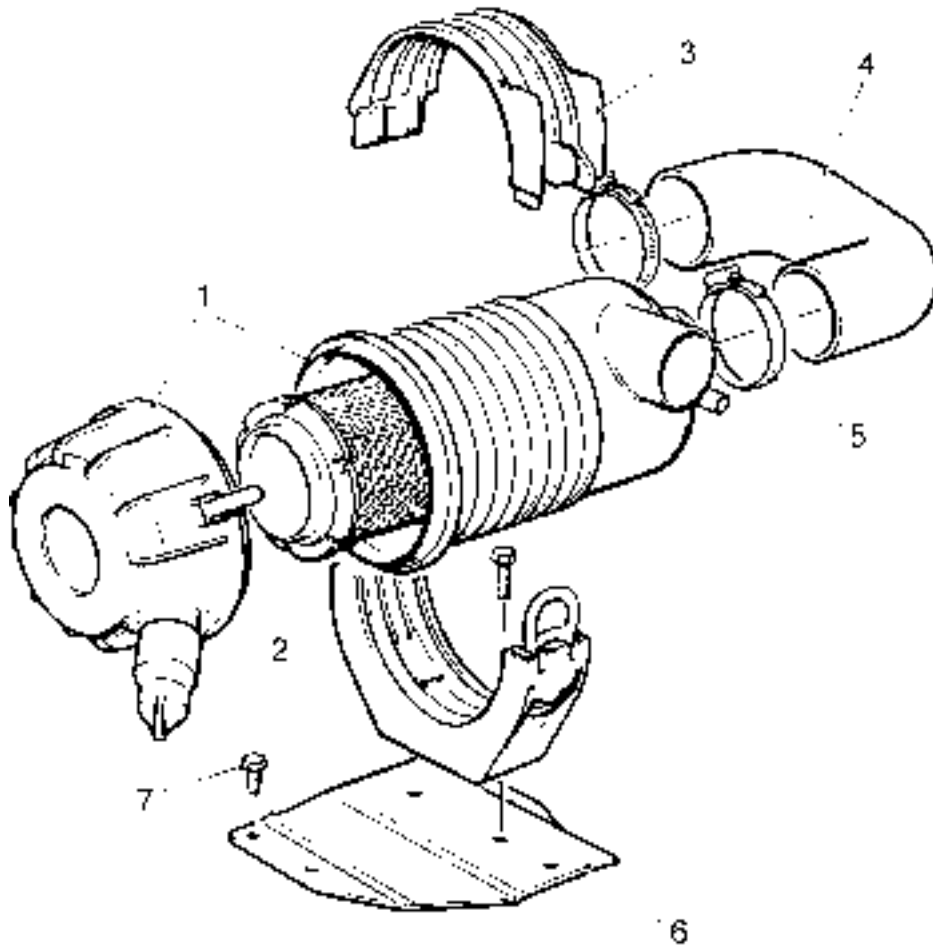
Illustration LP190

No.	Description	Part Number	LPWT4	Remarks
	Accessory Kit Code AH .....	750-42350	- - 1	
	Accessory Kit Code AL .....	750-15290	- - 1	Only to be used up to 1800r/min
1	Air cleaner assembly .....	750-10810	- - 1	
2	Element .....	757-15230	- - 1	
3	Mounting band .....	757-15240	- - 2	
4	Hose .....	757-24881	- - 1	Accessory Code AH. Replaces 757-24880
-	Hose .....	751-19110	- - 1	Accessory Code AL
5	Hose clip .....	027-04235	- - 2	
6	Bracket .....	757-24850	- - 1	Accessory Code AH
-	Bracket .....	757-27220	- - 1	
-	Spring washer .....	786378	- - 4	Accessory Accessory Code AL
7	Screw - M8 x 16mm .....	272-00674	- - 4	
8	Nut - M8 .....	272-00680	- - 4	
9	Spring washer - M8 .....	272-00360	- - 4	
10	Spacer .....	757-24860	- - 3	Accessory Code AH
-	Spacer .....	757-24870	- - 1	
11	Stud .....	272-00788	- - 4	
12	Nut - M6 .....	272-00679	- - 4	
13	Air inlet pipe .....	754-42250	- - 1	Accessory Code AH
14	Steady bracket .....	754-42361	- - 1	Accessory Code AH
15	Taptight screw .....	757-15380	- - 1	Accessory Code AH

## Air Cleaner - LPW, LPWS

5.25" heavy duty cyclonic type with polypropylene body

Illustration LP205



## Air Cleaner - LPW, LPWS

### 5.25" heavy duty cyclonic type with polypropylene body

Illustration LP205 Description	Part Number	Cylinders			Remarks
		2	3	4	
Accessory Kit Code ACP .....	750-46210	1	1	1	LPW/LPWS2 all speeds. LPW/LPWS3 up to 3000r/min. LPW/LPWS4 up to 1800r/min.
1 Air cleaner .....	757-27900	1	1	1	
2 Element .....	757-27890	1	1	1	
3 Mounting band .....	757-28320	1	1	1	
4 Hose .....	757-29090	1	1	1	
5 Hose clip .....	027-04235	2	2	2	
6 Mounting bracket .....	757-29200	1	1	1	
7 Setscrew - M8 x 16mm .....	272-00674	2	2	2	

**Note:**

Accessory Code ACP is interchangeable with Accessory Code AC as a complete kit.



**Air Cleaner - LPW, LPWS**  
**7" heavy duty cyclonic type with polypropylene body**

Illustration

## Air Cleaner - LPW, LPWS

### 7" heavy duty cyclonic type with polypropylene body

Illustration Description	Part Number	Cylinders			Remarks
		2	3	4	
Accessory Kit Code ADP .....	750-46220	1	1	1	LPW/LPWS2 all speeds LPW/LPWS3 above 3000r/min. LPW/LPWS4 above 1800r/min.
1 Air cleaner .....	624-50600	1	1	1	
2 Element .....	624-50610	1	1	1	
3 Mounting band .....	624-50620	1	1	1	
4 Hose .....	757-29100	1	1	1	
5 Hose clip - 60/80mm .....	027-04235	1	1	1	
6 Hose clip - 70/90mm .....	027-04594	1	1	1	
7 Mounting bracket .....	757-29200	1	1	1	
8 Setscrew - M8 x 30mm .....	272-00739	2	2	2	
9 Washer .....		2	2	2	
10 Nut .....	272-00680	2	2	2	
11 Spring washer .....	272-00360	2	2	2	
12 Setscrew - M8 x 16mm .....	272-00674	4	4	4	

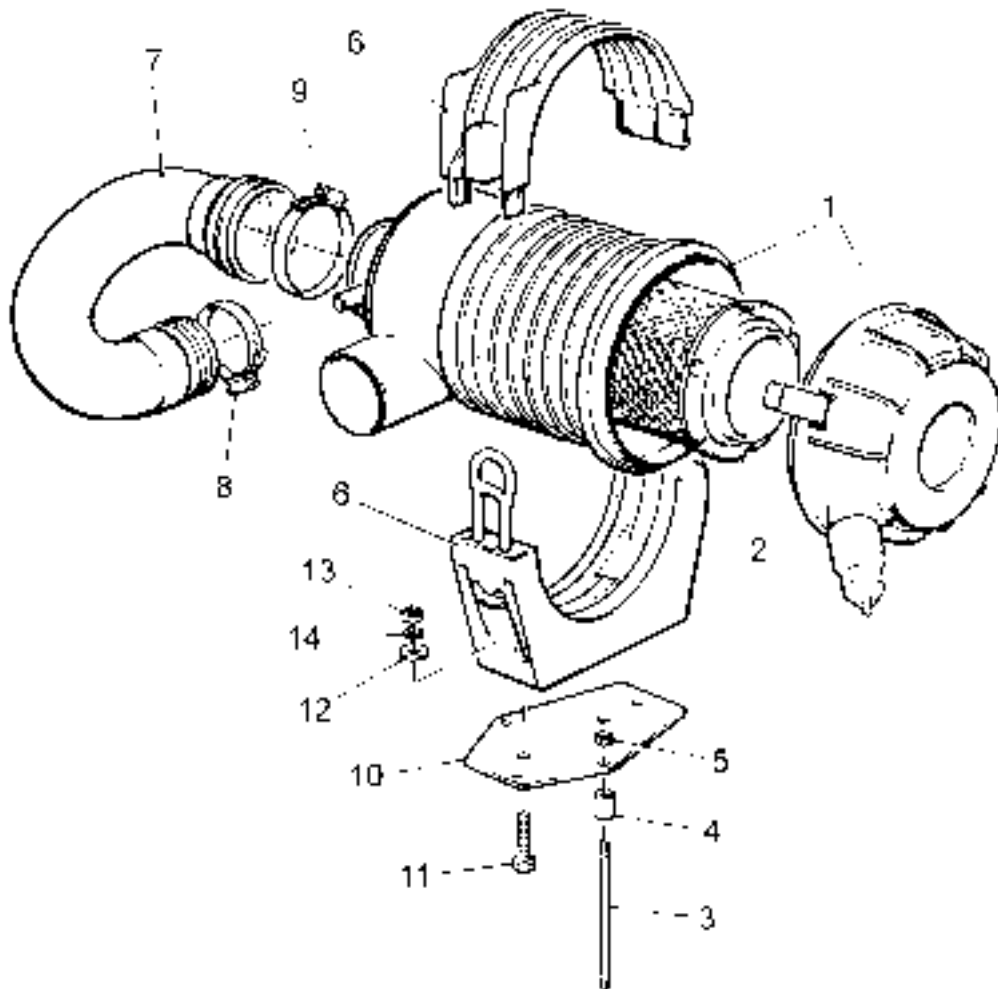
**Note:**

Accessory Code ADP is interchangeable with Accessory Code AD as a complete kit.

## Air Cleaner - LPWT

7" heavy duty cyclonic type with polypropylene body - top mounted

Illustration LP206



## Air Cleaner - LPWT

### 7" heavy duty cyclonic type with polypropylene body - top mounted

Illustration LP206

Description	Part Number	LPWT4	Remarks
Accessory Kit Code AHP .....	750-46270	1	For speeds above 1800r/min.
1 Air cleaner .....	624-50600	1	
2 Element .....	624-50610	1	
3 Stud .....	272-00788	3	
4 Spacer .....	757-24870	3	
5 Nut .....	272-00679	3	
6 Mounting band .....	624-50620	1	
7 Hose .....	624-50650	1	
8 Hose clip - 60/80mm .....	027-04235	1	
9 Hose clip - 70/90mm .....	027-04594	1	
10 Mounting bracket .....	757-29220	1	
11 Setscrew - M8 x 30mm .....	272-00739	2	
12 Washer .....		2	
13 Nut .....	272-00680	2	
14 Spring washer .....	272-00360	2	

**Note:**

Accessory Code AHP is interchangeable with Accessory Code AH as a complete kit.

## **Air Cleaner - LPWT**

**5.25" heavy duty cyclonic type with polypropylene body - top mounted**

Illustration

## Air Cleaner - LPWT

### 5.25" heavy duty cyclonic type with polypropylene body - top mounted

Illustration Description	Part Number	LPWT4	Remarks
Accessory Kit Code AKP .....	750-46290	1	For speeds up to 1800r/min.
1 Air cleaner .....	757-27900	1	
2 Element .....	757-27890		
3 Stud .....	272-00788	3	
4 Spacer .....	757-24870	3	
5 Nut .....	272-00679	3	
6 Mounting band .....	757-28320	1	
7 Hose .....	757-27830	1	
8 Hose clip - 60/80mm .....	027-04235	2	
9 Mounting bracket .....	757-29220	1	
10 Setscrew - M8 x 16mm .....	272-00674	2	

**Note:**

Accessory Code AKP is interchangeable with Accessory Code AK as a complete kit.

## Crankshaft Extension

Illustration LP29

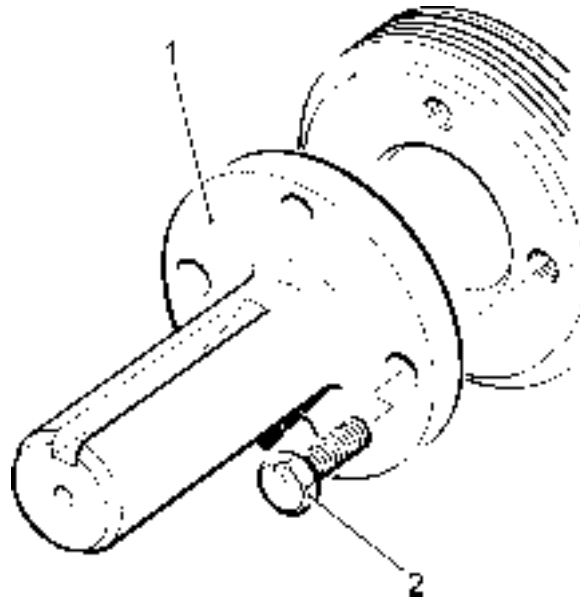
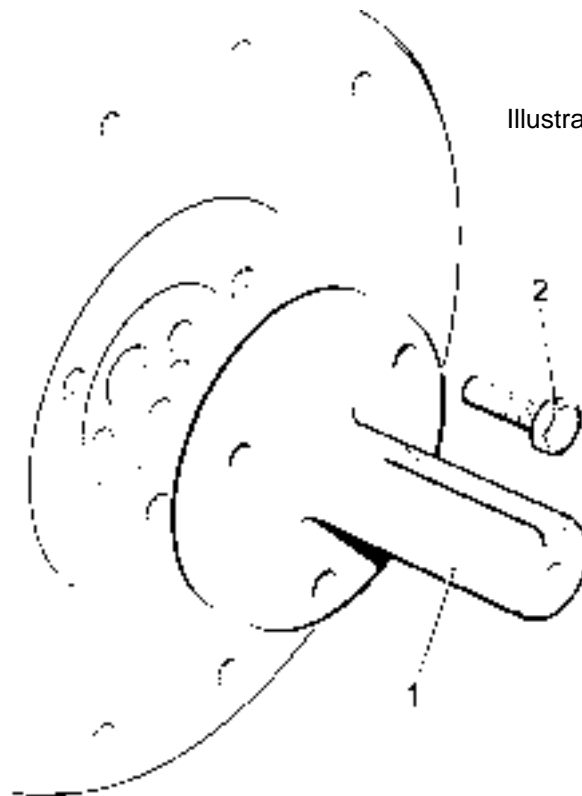


Illustration LP31



## Crankshaft Extension

### Gear end

Illustration LP29 Description	Part Number	Cylinders			Remarks
		2	3	4	
Accessory Kit Code BZ .....	750-10650	1	1	1	30mm diameter
1 Shaft extension .....	757-10641	1	1	1	
2 Setscrew - M8 x 25mm .....	272-00698	4	4	4	

## Crankshaft Extension

### Flywheel end

Illustration LP31 Description	Part Number	Cylinders			Remarks
		2	3	4	
Accessory Kit Code BA .....	750-10640	1	1	1	40mm diameter 103mm long from housing face
Accessory Kit Code BB .....	750-10760	1	1	1	As Accessory Code BA but machined
Accessory Kit Code BE .....	750-13360	1	1	1	40mm diameter x 105mm long
Accessory Kit Code BN .....	750-15670	1	1	1	Taper shaft
1 Shaft extension .....	757-10910	1	1	1	Accessory Code BA
- Shaft extension .....	757-10911	1	1	1	Accessory Code BB
- Shaft extension .....	757-21320	1	1	1	Accessory Code BE
- Shaft extension .....	757-10913	1	1	1	Accessory Code BN
2 Bolt - M10 x 35mm .....	272-00692	3	3	3	

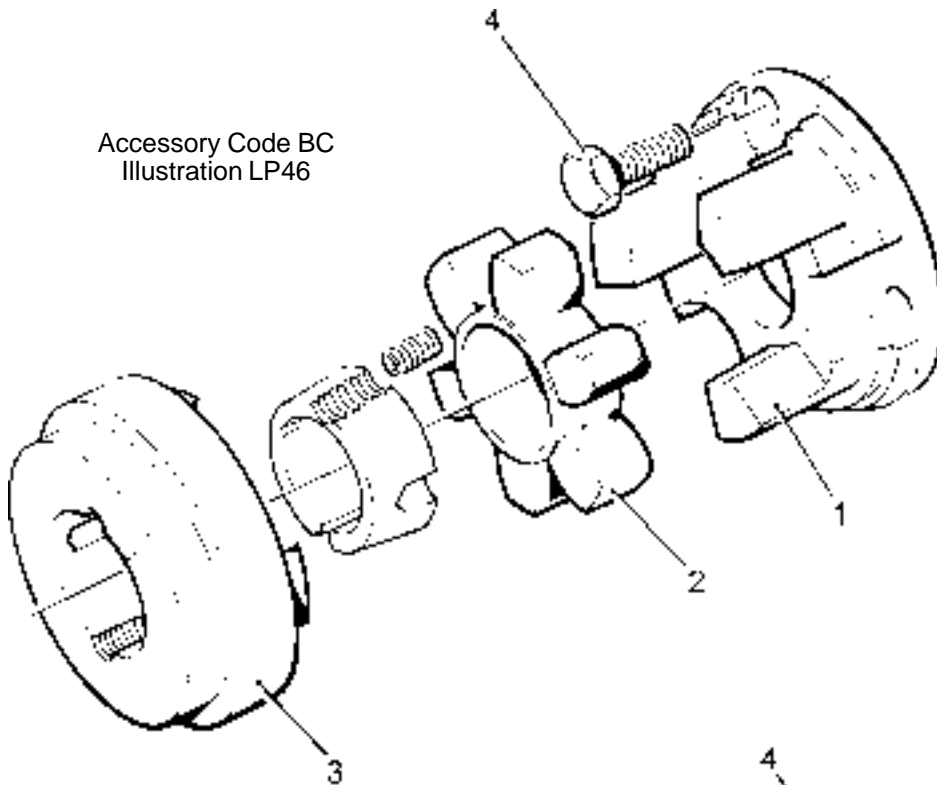


## Flexible Half Coupling

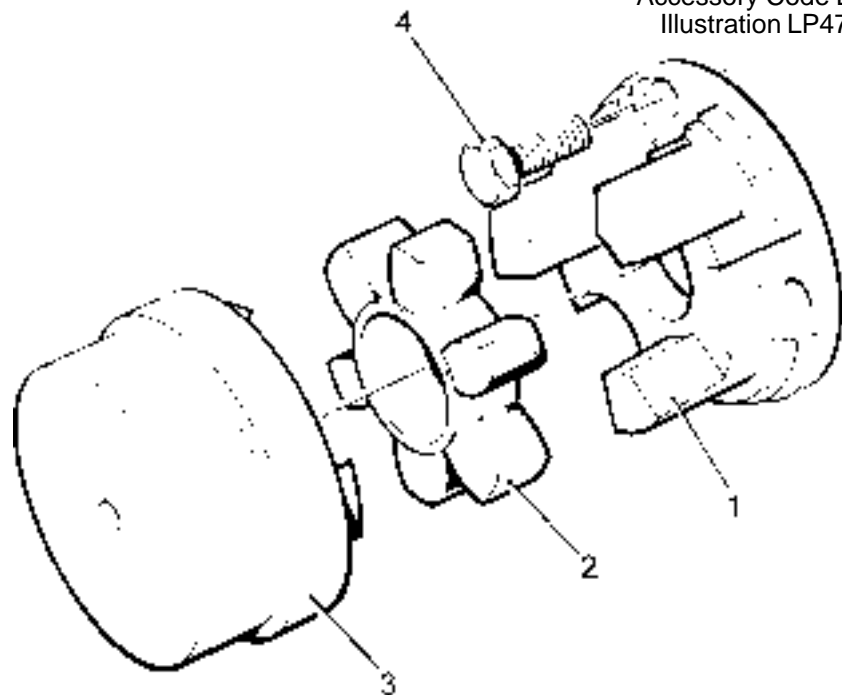
Illustrations LP46 and LP47  
Description

Description	Part Number	Cylinders			Remarks
		2	3	4	
Accessory Kit Code BC .....	750-10790	1	1	1	With Fenner type flange
Accessory Kit Code BD .....	750-10800	1	1	1	With solid boss flange
1 Coupling .....	757-14930	1	1	1	
2 Element .....	202-35320	1	1	1	
3 Flange .....	202-35330	1	1	1	Accessory Code BC
3 Flange .....	601-42100	1	1	1	Accessory Code BD
4 Setscrew - M10 x 30mm .....	272-00697	3	3	3	

Accessory Code BC  
Illustration LP46



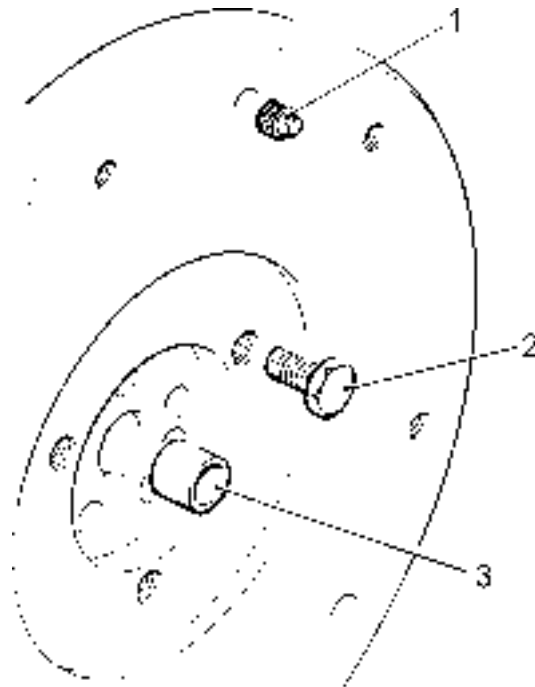
Accessory Code BD  
Illustration LP47



## Clutch Fittings

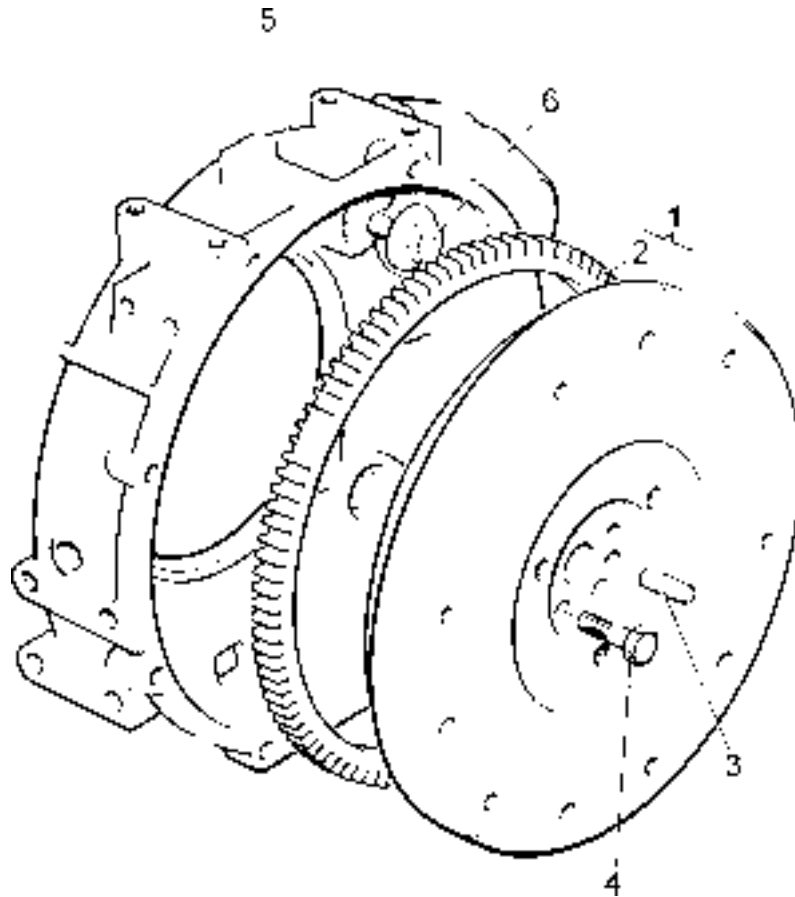
Illustration LP30		Cylinders			Remarks	
No.	Description	Part Number	2	3		4
	Accessory Kit Code BG .....	750-10840	1	1	1	
1	Dowel .....	202-33580	3	3	3	
2	Setscrew - M8 x 20mm .....	272-00665	6	6	6	
3	Pilot bush .....	202-33810	1	1	1	

Illustration LP30



## Flywheel and Housing

Illustration LP18



## Flywheel and Housing

Illustration LP18 Description	Part Number	Cylinders			Remarks
		2	3	4	
Accessory Kit Code BF - LPW/LPWS2,3,4 .....	750-14720	1	1	1	SAE J620 flywheel for 7½" single
Accessory Kit Code BF - LPWT4 .....	750-43260	-	-	1	bearing alternator and over centre clutch face
Accessory Kit Code BH - LPW/LPWS2,3,4 .....	750-16500	1	1	1	Flywheel for 9" AS and 10" DST clutches
Accessory Kit Code BJ - LPW/LPWS2,3,4 .....	750-15020	1	1	1	SAE J620 flywheel for 6½" single
Accessory Kit Code BJ - LPWT4 .....	750-43250	-	-	1	bearing alternator and over centre clutch face
Accessory Kit Code BK .....	750-15720	1	1	1	Flywheel for 8" AS cutch
Accessory Kit Code BL - LPW/LPWS2,3,4 .....	750-15170	1	1	1	SAE 7½" flywheel kit with flywheel tappings
Accessory Kit Code BM .....	750-16520	1	1	1	Heavy flywheel for 1500/1800r/min
Accessory Kit Code B0 .....	750-16530	1	1	1	Build 85
1 Flywheel and gear ring assembly .....	750-14000	1	1	1	
- Flywheel and gear ring assembly .....	750-10102	1	1	1	Replaces 750-10101. Builds 07, 08, 18, 27, 28, 34, 41, 43, 57, 58, 81
- Flywheel and gear ring assembly .....	750-14000	1	1	1	Replaces 750-10005. Builds 10 and 83
- Flywheel and gear ring assembly .....	750-12161	1	-	-	LPWS2 Build 76
- Flywheel and gear ring assembly .....	750-12521	-	1	1	LPWS3,4 Build 76
- Flywheel and gear ring assembly .....	750-12042	-	-	1	LPWS4 Build 70
- Flywheel and gear ring assembly - LPWT4 .....	750-41650	-	-	1	Builds 01-05, 09, 40, 42, 44, 46, 51, 52, 59, 84
- Flywheel and gear ring assembly - LPWT4 .....	750-41660	-	-	1	Builds 07, 08, 34-36, 41, 43, 57, 58, 81
- Flywheel and gear ring assembly - LPWT4 .....	750-42700	-	-	1	Builds 37, 82
- Flywheel and gear ring assembly - LPWT4 .....	750-42710	-	-	1	Builds 76
- Flywheel and gear ring assembly .....	750-14530	1	1	1	Accessory Code BJ (LPW, LPWS)
- Flywheel and gear ring assembly .....	750-14820	1	-	1	Builds 74, 177
- Flywheel and gear ring assembly - LPWT4 .....	750-43270	-	-	1	Accessory Code BJ (LPWT4) and Build 78
- Flywheel and gear ring assembly .....	750-15160	1	1	1	Accessory Code BL
- Flywheel and gear ring assembly .....	750-14520	1	1	1	Accessory Code BF (LPW, LPWS) and Build 37
- Flywheel and gear ring assembly - LPWT4 .....	750-42700	-	-	1	Accessory Code BF (LPWT4)
- Flywheel and gear ring assembly - LPWT4 .....	750-14830	-	-	1	Build 74
- Flywheel and gear ring assembly .....	750-14710	1	1	1	Accessory Code BH and Build 38
- Flywheel and gear ring assembly .....	750-11800	1	1	1	Accessory Code BK
2 Gear ring .....	751-10520	1	1	1	
- Gear ring .....	757-26330	1	-	1	Builds 74, 177
3 Dowel .....	751-11800	1	1	1	
- Dowel - LPWT4 .....	751-12771	-	-	1	
4 Bolt - M10 x 35mm .....	272-00631	5	5	5	
- Bolt - LPWT4 .....	751-17650	-	-	6	
5 Flywheel housing .....	751-10606	1	1	1	Replaces 751-10604/5
- Flywheel housing .....	757-16232	1	1	1	Marine Builds
- Flywheel housing .....	751-16851	1	1	1	Replaces 751-16850. Builds 81, 82, 83
- Flywheel housing .....	751-18520	1	1	1	Builds 37, 38
- Flywheel housing .....	751-18690	1	-	1	Builds 74, 177
6 Self-lock setscrew - M12 x 25mm .....	272-00643	4	4	4	
- Bolt - LPWT4 .....	272-00169	-	-	2	
- Bolt - LPWT4 .....	272-00716	-	-	2	Build 74
- Spacer - LPWT4 .....	754-43910	-	-	2	
- Spacer - LPWT4 .....	751-40312	-	-	2	Build 74
- Backplate .....	757-17820	-	-	1	LPWS4 Build 70
- Timing hole plug .....	751-14880	1	1	1	Marine Builds
- Black nylon cap .....	351-36580	1	-	1	Builds 74, 177

**Note:**

All engine serial numbers beginning with '45' (and above) have metric tappings with M8 threads in the flywheel and M10 threads in the housing.

For other flywheel housings also see Accessory Kit Codes CC, CE and CF.

## Flywheel End Spacer Ring

Illustration LP51 Description	Part Number	Cylinders			Remarks
		2	3	4	
Accessory Kit Code CB .....	750-10481	1	1	1	
1 SAE5 spacer ring .....	757-12920	1	1	1	
- Bolt .....	272-00731	2	2	2	
- Bolt .....	272-00700	2	2	2	

## Flywheel Housing Adaptor

### Multi-purpose pilot bored

Illustration LP58 No. Description	Part Number	Cylinders			Remarks
		2	3	4	
Accessory Kit Code CD .....	750-10771	1	1	1	
1 Hydraulic pump adaptor .....	757-13200	1	1	1	
2 Bolt .....	272-00692	8	8	8	
3 Washer .....	272-00694	8	8	8	

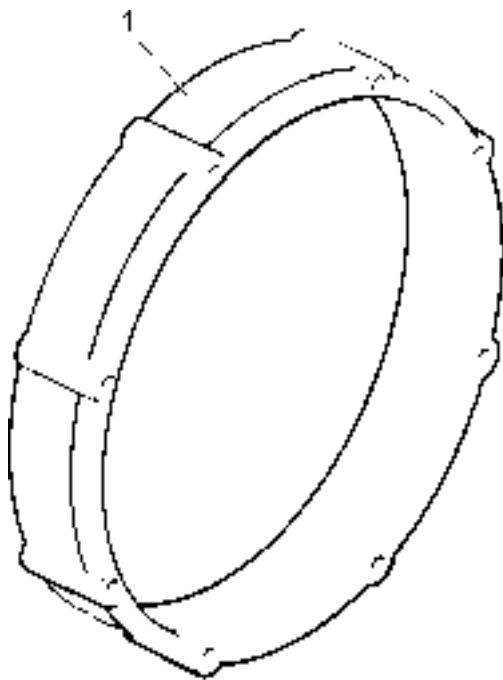


Illustration LP51

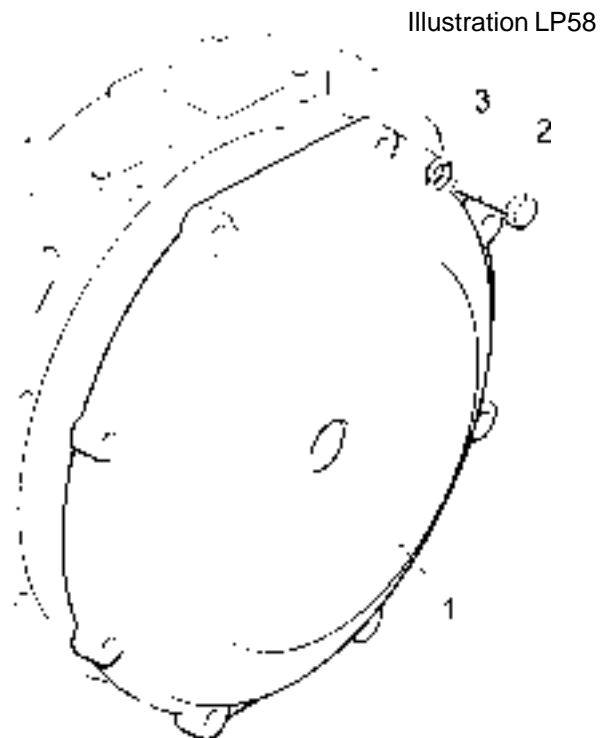


Illustration LP58

## Flywheel Housing

Not Illustrated Description	Part Number	Cylinders			Remarks
		2	3	4	
Accessory Kit Code CA .....	751-16540	1	1	1	SAE5 81mm wide
Accessory Kit Code CC .....	750-14740	1	1	1	SAE5 98mm wide
Accessory Kit Code CH .....	751-16570	1	1	1	SAE5 81mm wide, marine builds
Accessory Kit Code CI .....	750-16560	1	1	1	SAE5 81mm wide
Flywheel housing .....	751-10606	1	1	1	Accessory Code CA
Flywheel housing .....	751-18250	1	1	1	Accessory Code CC
Flywheel housing .....	751-16232	1	1	1	Accessory Code CH
Flywheel housing .....	751-16161	1	1	1	Accessory Code CI
Self lock screw .....	272-00643	4	4	4	

## Flywheel Housing

Not Illustrated Description	Part Number	Cylinders			Remarks
		2	3	4	
Accessory Kit Code CE .....	750-42380	1	1	1	SAE4 short bellhousing.
Accessory Kit Code CF .....	750-42440	1	1	1	SAE4 long bellhousing.
Flywheel housing .....	751-18250	1	1	1	Accessory Code CC
Flywheel housing .....	751-17870	1	1	1	Accessory Code CE
Flywheel housing .....	751-17840	1	1	1	Accessory Code CF
Self lock screw .....	272-00643	4	4	4	
Bracket .....	754-43920	1	1	1	
Screw - M8 x 16mm .....	272-00038	2	2	2	
Spring washer - M8 .....	272-00071	2	2	2	
Stud - M10 x 50mm .....	272-00136	2	2	2	
Screw - M8 x 10mm .....	272-00239	2	2	2	
Nut - M10 .....	272-00681	2	2	2	
Washer - M10 .....	272-00694	2	2	2	

## Flywheel Disc Drive Adaptor

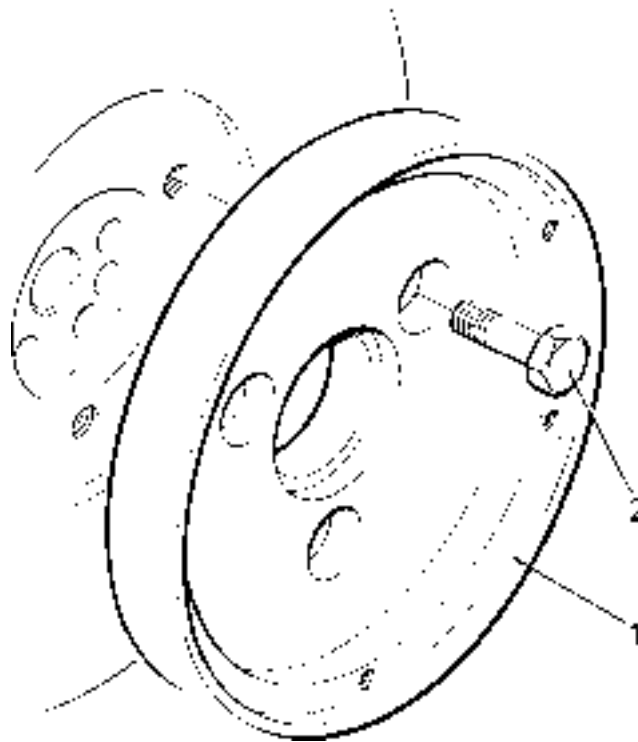
Illustration LP48  
No. Description

Cylinders

Part Number 2 3 4 Remarks

No.	Description	Part Number	2	3	4	Remarks
	Accessory Kit Code CY .....	750-10441	1	1	1	With 6.5" Adaptor
	Accessory Kit Code CZ .....	750-11051	1	1	1	With 7.5" Adaptor
1	Drive member - 6.5" .....	757-14251	1	1	1	Accessory Code CY. Replaces 757-14250
-	Drive member - 7.5" .....	757-12931	1	1	1	Accessory Code CZ. Replaces 757-12930
2	Bolt - M10 x 35mm .....	272-00692	3	3	3	

Illustration LP48

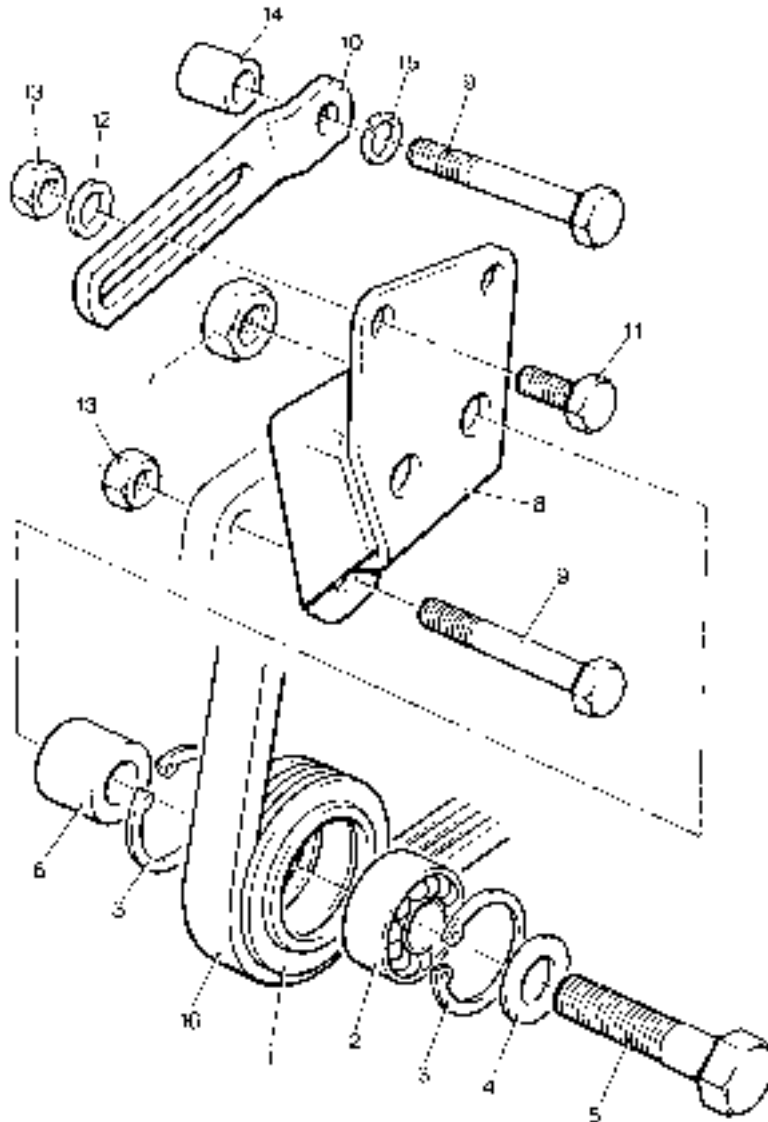


## Jockey Pulley

Illustration LP149

No.	Description	Part Number	Cylinders			Remarks
			2	3	4	
	Accessory Kit Code DC .....	750-15700	1	1	1	Belt and pulley only
	Accessory Kit Code DD .....	750-11001	1	1	1	
1	Pulley .....	201-44461	1	1	1	
-	Pulley .....	751-10964	1	1	1	Accessory Code DC
2	Bearing .....	201-32731	1	1	1	
3	Circlip .....	201-41930	2	2	2	
4	Washer .....	272-00705	1	1	1	
5	Bolt .....	272-00709	1	1	1	
6	Spacer .....	757-14331	1	1	1	
7	Nut .....	272-00682	1	1	1	
8	Tension arm assembly .....	757-19131	1	1	1	
9	Bolt .....	272-00710	2	2	2	
10	Adjusting link .....	751-11102	1	1	1	
11	Setscrew - M8 x 20mm .....	272-00665	1	1	1	
12	Washer .....	272-00715	1	1	1	
13	Nut .....	272-00680	2	2	2	
14	Spacer .....	757-14341	1	1	1	
15	Spring washer .....	272-00071	1	1	1	Replaces 272-00668
16	Belt .....	751-17810	1	1	1	Replaces 202-42200

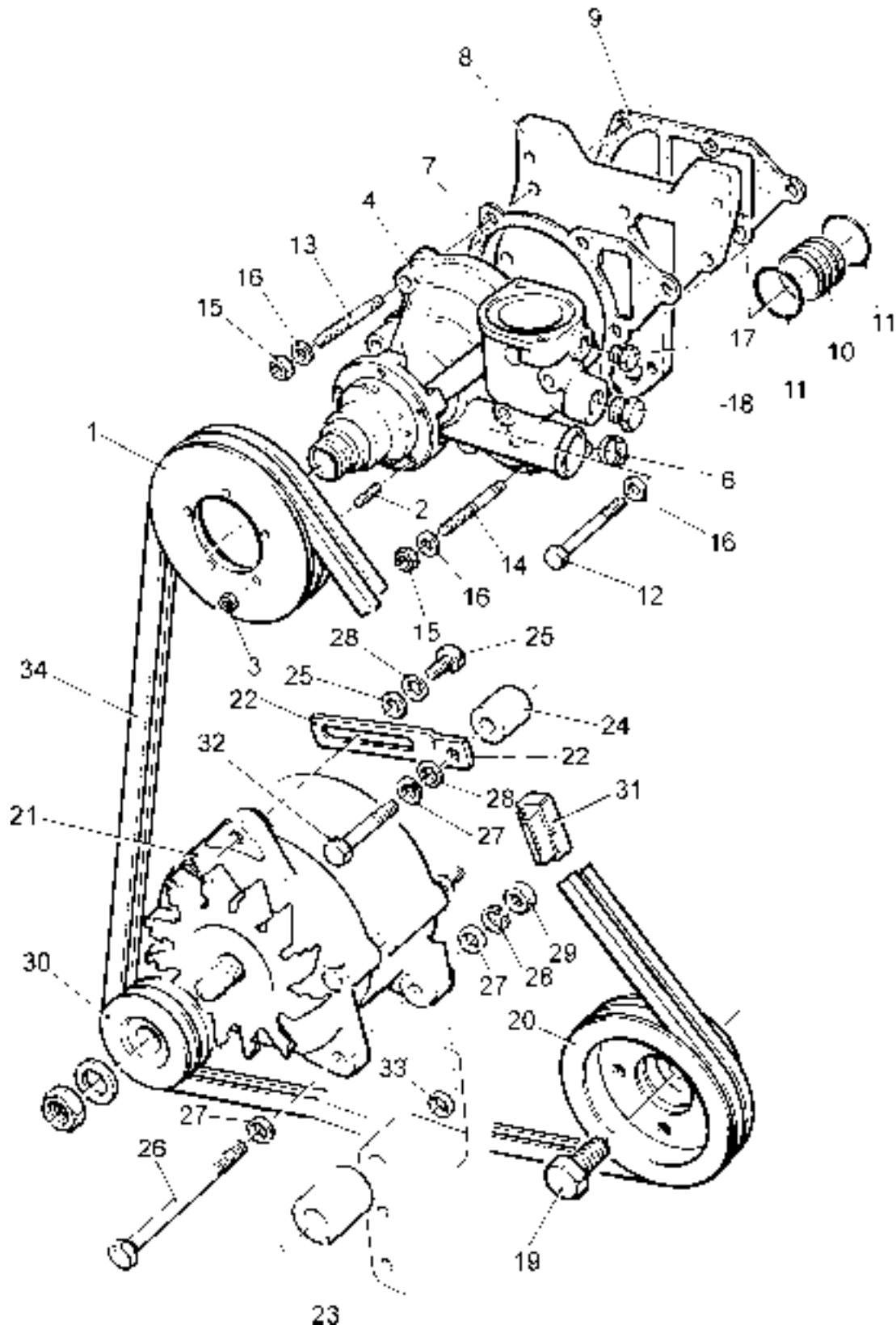
Illustration LP149





# Fire Pump Drive

Illustration LP191



2

## Fire Pump Drive

### Twin belt drive

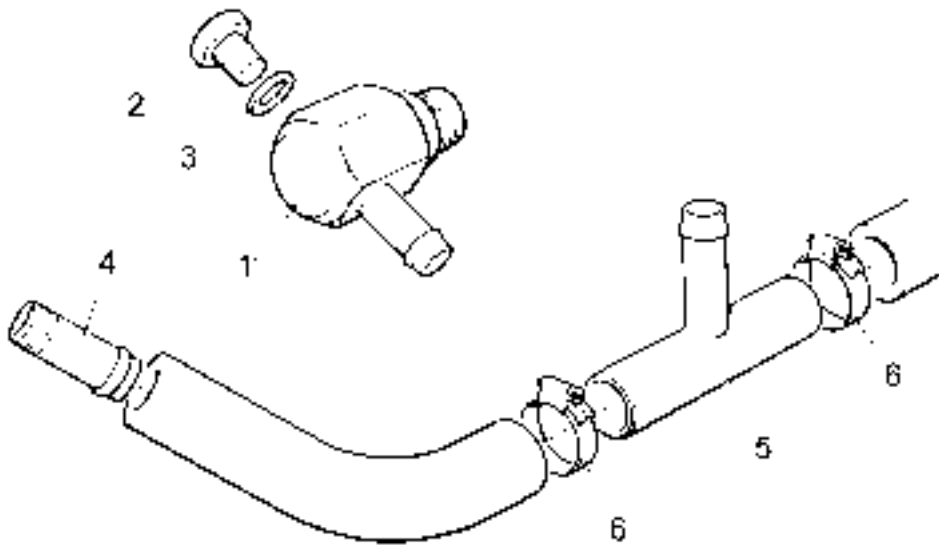
Illustration LP191 No. Description	Part Number	Cylinders			Remarks	
		2	3	4		
	Accessory Kit Code DF .....	750-41860	1	1	1	
1	Pulley .....	751-43430	1	1	1	
2	Stud - M6 x 20mm .....	272-00065	5	5	5	
3	Nut.....	707104	5	5	5	
4	Water pump assembly .....	750-41790	1	1	1	
5	Cap.....	751-41220	1	1	1	
6	Hose clip .....	027-07934	1	1	1	
7	Water pump joint .....	751-40211	1	1	1	
8	Mounting plate .....	751-40203	1	1	1	
9	Mounting plate joint .....	751-40450	1	1	1	
10	Sleeve .....	751-40441	1	1	1	
11	'O' ring .....	601-20691	2	2	2	
12	Bolt - M8 x 75mm .....	272-00047	3	3	3	
13	Stud .....	272-00630	2	2	2	
14	Stud .....	751-41330	2	2	2	
15	Nut.....	272-00003	4	4	4	
16	Plain washer .....	027-00082	7	7	7	
17	Plug .....	366-07041	1	1	1	
18	Plug .....	751-40680	1	1	1	
19	Pulley.....	751-43450	1	1	1	
20	Crankshaft pulley bolt .....	751-14250	1	1	1	
21	Alternator .....	382-08919	1	1	1	
22	Adjusting link .....	751-11102	1	1	1	
23	Distance piece .....	751-11110	1	1	1	
24	Spacer .....	751-45300	1	1	1	Replaces 751-40312
25	Screw - M8 x 20mm .....	272-00665	1	1	1	
26	Bolt - M8 x 125mm .....	272-00671	1	1	1	Replaces 272-00790
27	Washer - M8 .....	272-00715	4	4	4	
28	Spring washer - M8 .....	272-00071	3	3	3	
29	Nut - M8 .....	272-00680	1	1	1	
30	Pulley.....	751-43440	1	1	1	
31	Alternator plug assembly .....	757-19520	1	1	1	
32	Bolt - M8 x 50mm .....	272-00668	1	1	1	
33	Spacer .....	751-13220	1	1	1	
34	Wedge belt .....	751-43470	2	2	2	

## Heater Connection Kit

Illustration LP169

No.	Description	Part Number	Cylinders			Remarks
			2	3	4	
	Accessory Kit Code DE .....	750-40800	1	1	1	
1	Water pipe adaptor .....	757-18641	1	1	1	Replaces 757-18640
2	Setscrew .....	272-00625	1	1	1	
3	Copper washer - 7/16" diameter .....	201-11890	1	1	1	
4	Adaptor .....	757-22570	1	1	1	
5	Tee piece .....	750-42770	1	1	1	
6	Hose clip - 16/22mm .....	027-04327	1	1	2	

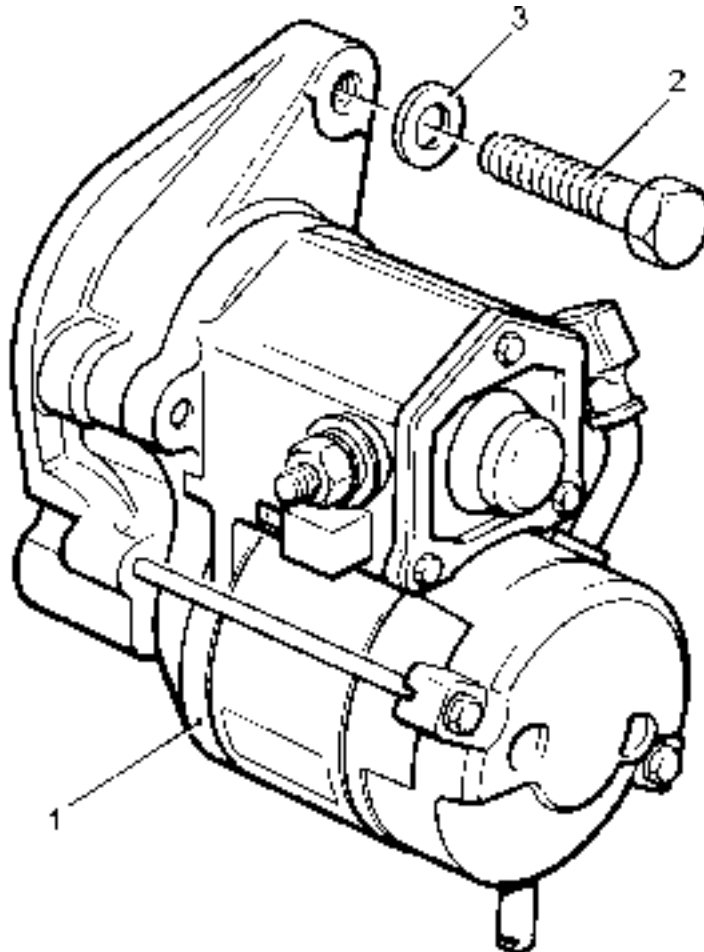
Illustration LP169



## Starter Motor

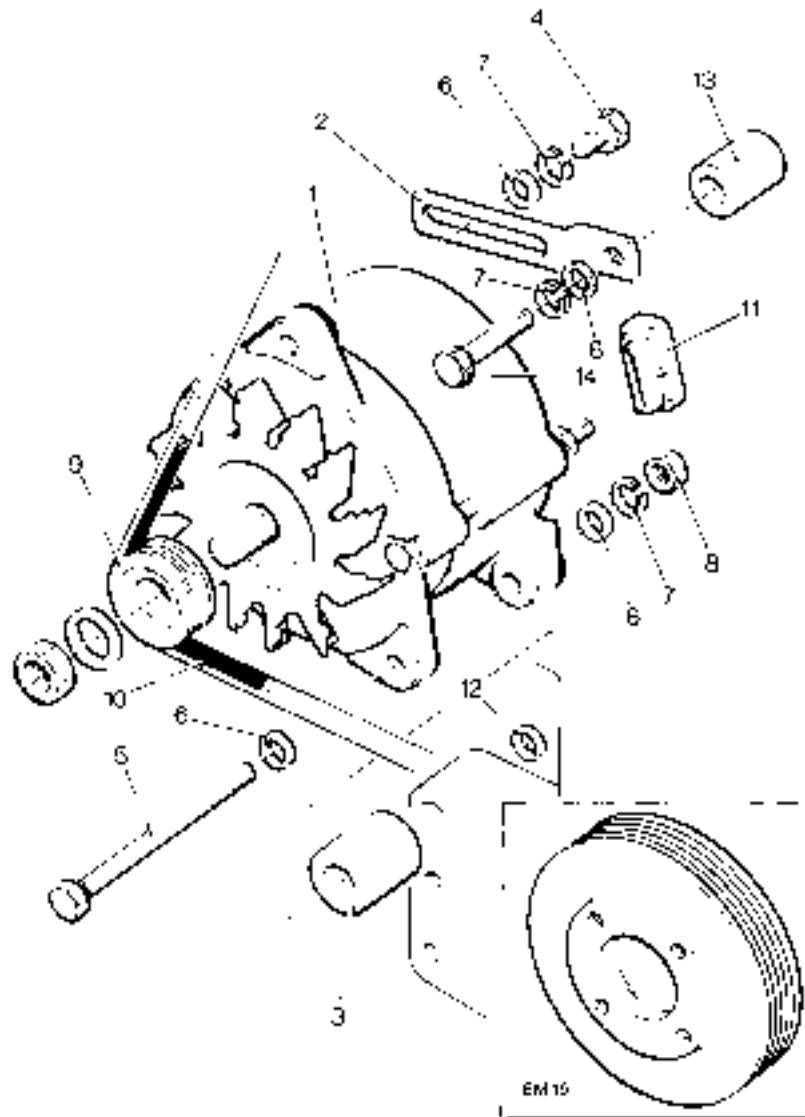
Illustration LP155		Cylinders			Remarks
No.	Description	Part Number	2	3	
	Accessory Kit Code EB - LPW/LPWS2,3 .....	750-13711	1	1	-
	Accessory Kit Code EC .....	750-12432	-	1	1 Replaces 750-12431
1	Starter motor - 12V .....	757-21700	1	1	- Accessory Code EB. 1.4kW. Replaces all others.
-	Starter motor - 12V .....	757-26450	-	1	1 Accessory Code EC. 2.0kW. Replaces all others.
-	Starter motor - 24V .....	751-15580	1	1	1 Only for approved applications.
2	Bolt - M10 x 55mm .....	272-00759	2	2	2
3	Washer .....	272-00694	2	2	2
-	Terminal protection boot .....	757-24310	1	1	1

Illustration LP155



## Alternator

Illustration LP42



## Alternator

### Magnetti Marelli

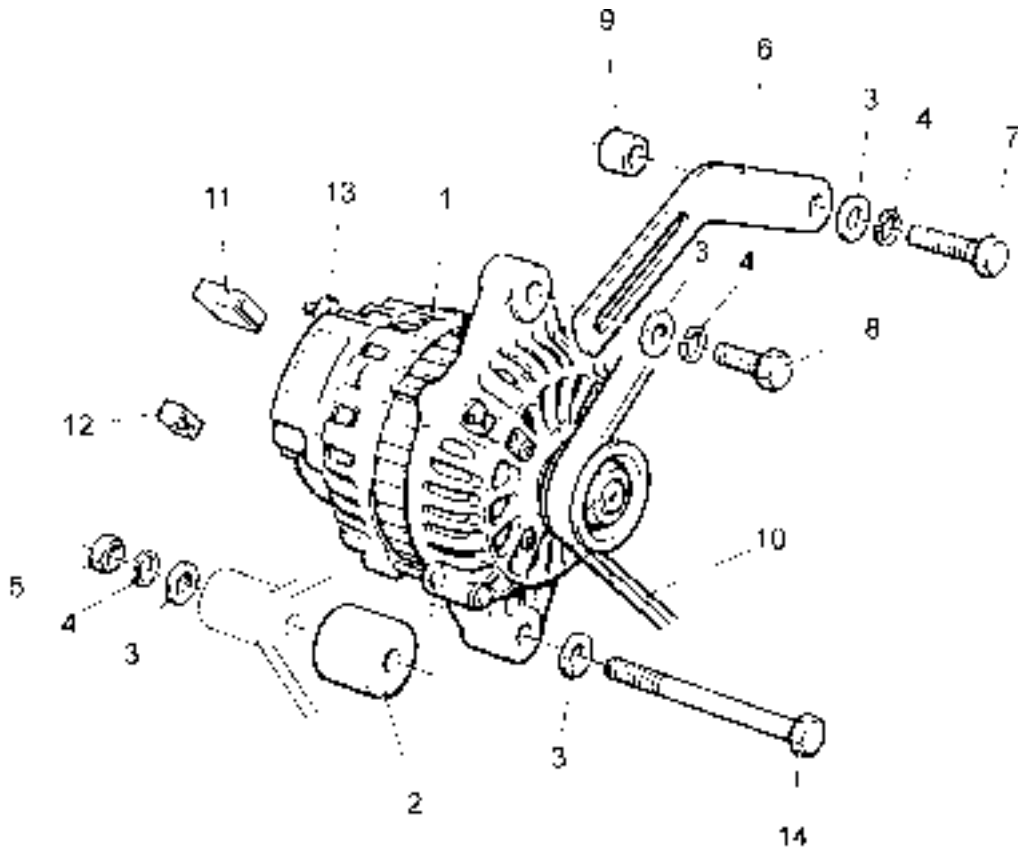
Illustration No.	LP42 Description	Part Number	Cylinders			Remarks
			2	3	4	
1	Alternator - 12V 45A .....	382-08919	1	1	1	
-	Alternator - 24V .....	382-08867	1	1	1	Only for approved applications
-	Alternator - 12V 55A .....	362-02349	1	1	1	Marine Builds
-	Cover .....	362-02345	1	1	1	Marine Builds
2	Adjusting Link .....	751-11102	1	1	1	
3	Distance Piece .....	751-11110	1	1	1	
4	Setscrew - M8 x 20mm .....	272-00665	1	1	1	
5	Bolt - M8 x 125mm .....	272-00671	1	1	1	Replaces 272-00790
-	Bolt - M8 x 130mm .....	272-00790	1	1	1	
6	Washer .....	272-00715	4	4	4	
7	Spring Washer - M8 .....	272-00071	3	3	3	
8	Nut - M8 .....	272-00680	1	1	1	
9	Pulley - 44.5mm diameter .....	751-10964	1	1	1	
-	Pulley - 61.5mm diameter .....	751-10965	1	1	1	
10	Drive belt - 875mm .....	751-17820	1	1	1	
-	Drive belt - 913mm .....	751-17830	1	1	1	Replaces 751-17820.
-	Drive belt - 810mm .....	751-17560	1	1	1	
11	Connector Plug .....	757-19520	1	1	1	
12	Spacer .....	751-13220	1	1	1	
13	Distance Piece - M8 x 22mm .....	751-45300	1	1	1	
-	Distance Piece .....	751-40312	1	1	1	
14	Bolt - M8 x 40mm .....	272-00716	1	1	1	Replaces 272-00668
15	Crankshaft Pulley - 124mm dia .....	751-10408	1	1	1	
-	Crankshaft Pulley - 90mm dia .....	751-10407	1	1	1	
-	Crankshaft Pulley - 124mm dia .....	751-16871	1	1	1	
-	Crankshaft Pulley - 90mm dia .....	751-16870	1	1	1	
-	Crankshaft Pulley Bolt .....	751-14250	1	1	1	
-	Disc Spring .....	639-11070	1	1	1	

**Note:**

For more reference to the crankshaft pulley set-up, see 'Water Pump and Thermostat' in Section 1.

# Alternator

Illustration LP208



**Alternator****50Amp Mitsubishi**

Illustration LP208

No.	Description	Part Number	Cylinders			Remarks
			2	3	4	
	Accessory Kit Code ED .....	750-44180	1	1	1	50A used with Accessory Code EK
	Accessory Kit Code EJ .....	750-44190	1	1	1	50A used with Accessory Code EL
1	Alternator and pulley .....	750-15330	1	1	1	
2	Front pivot spacer .....	751-18950	1	1	1	
3	Washer - M8 .....	272-00715	4	4	4	
4	Spring washer - M8 .....	272-00360	3	3	3	
5	Nut - M8 .....	272-00680	1	1	1	
6	Long link .....	751-18890	1	1	1	
7	Setscrew - M8 x 30mm .....	272-00739	1	1	1	
8	Setscrew - M8 x 25mm .....	272-00698	1	1	1	
9	Spacer .....	751-18940	1	1	1	
10	Drive belt .....	751-17810	1	1	1	Accessory Code ED
-	Drive belt .....	751-17820	1	1	1	Accessory Code EJ
11	Connector - 2 pole .....	757-27660	1	1	1	
12	Connector - 1 pole .....	757-27670	1	1	1	
13	Terminal .....	757-27680	3	3	3	
14	Bolt - M8 x 100mm .....	272-00104	1	1	1	



## Crankshaft Pulley and Belt

### For the Mitsubishi alternator

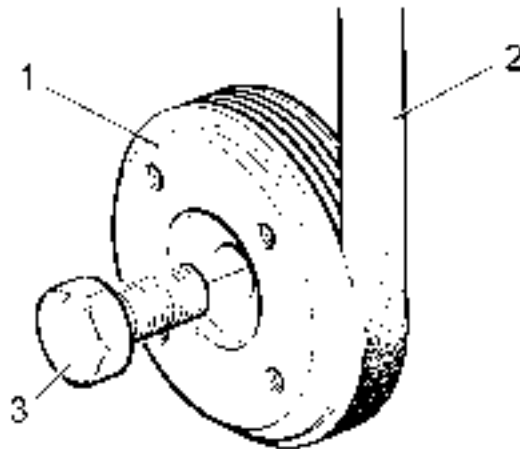
Illustration LP138B

No.	Description	Part Number	Cylinders			Remarks
			2	3	4	
	Accessory Kit Code EK .....	750-16050	1	1	1	
	Accessory Kit Code EL .....	750-16060	1	1	1	
	Accessory Kit Code EO .....	750-46080	1	1	1	Builds 71, 72, 173, 174
	Accessory Kit Code EX .....	750-15760	1	1	1	Belt
1	Crankshaft pulley - 90mm diameter .....	751-10407	1	1	1	Accessory Code EK
-	Crankshaft pulley - 124mm diameter .....	751-10408	1	1	1	Accessory Code EL
-	Crankshaft pulley - 90mm diameter .....	751-10409	1	1	1	Accessory Code EO
2	Belt - 810mm .....	751-17560	1	1	1	Accessory Code EX
-	Belt - 825mm .....	751-17810	1	1	1	
-	Belt .....	751-17820	1	1	1	
3	Pulley retaining bolt .....	751-14250	1	1	1	
-	Disc spring <sup>5</sup> / <sub>8</sub> " diameter .....	619-11070	1	1	1	

**Note:**

Also refer to 'Crankshaft Pulley and Belt' in 'Section 1'

Illustration LP138B



## Inlet Manifold Adaptor - LPWS

### Build 311

Not Illustrated Description	Part Number	Cylinders			Remarks
		2	3	4	
Accessory Kit Code ET .....	750-45680	1	1	1	
Adaptor .....	751-19120	1	1	1	

## Heater Plug

Not Illustrated No. Description	Part Number	Cylinders			Remarks
		2	3	4	
Accessory Kit Code EY .....	750-14460	1	1	1	
Accessory Kit Code EZ .....	750-14470	1	1	1	
Heater plug - 12v .....	363102	1	1	1	Accessory Code EY
Heater plug - 12v .....	363102	2	2	2	Accessory Code EZ. Build 109

## Heater Plug Cable - LPW, LPWS

Not Illustrated No. Description	Part Number	Cylinders			Remarks
		2	3	4	
Accessory Kit Code EU .....	750-16690	1	1	1	
Cable assembly .....	757-15392	1	1	1	
Cable tie .....	064-32790/001	3	3	3	
Cable clip .....	382-08076	1	1	1	
Setscrew - M8 x 10mm .....	272-00767	1	1	1	

## Heater Plug Cable - LPWT

Not Illustrated No. Description	Part Number	LPWT4	Remarks
Cable assembly .....	757-26430	1	
Cable .....	382-09238	1	
Terminal .....	064-15651/007	1	
Terminal .....	064-15651/011	1	
Sleeve .....	757-12080	2	

## Leak-off Hose Kit

Not Illustrated Description	Part Number	Cylinders			Remarks
		2	3	4	
Accessory Kit Code FC .....	750-15680	1	1	1	
Accessory Kit Code FD .....	750-15710	1	1	1	Agglomerator spacers
Accessory Kit Code FE .....	750-15820	1	1	1	
Accessory Kit Code FG .....	750-15860	1	1	1	
Tube .....	751-15160	1	1	1	Accessory Code FC
Hose .....	751-18190	1	1	1	Accessory Code FC
Washer .....	272-00694	4	4	4	Accessory Code FD
Leak-off pipe - 3m .....	751-44410	1	1	1	Accessory Code FE
Leak-off pipe - 98mm .....	751-18160	1	1	1	Accessory Code FG

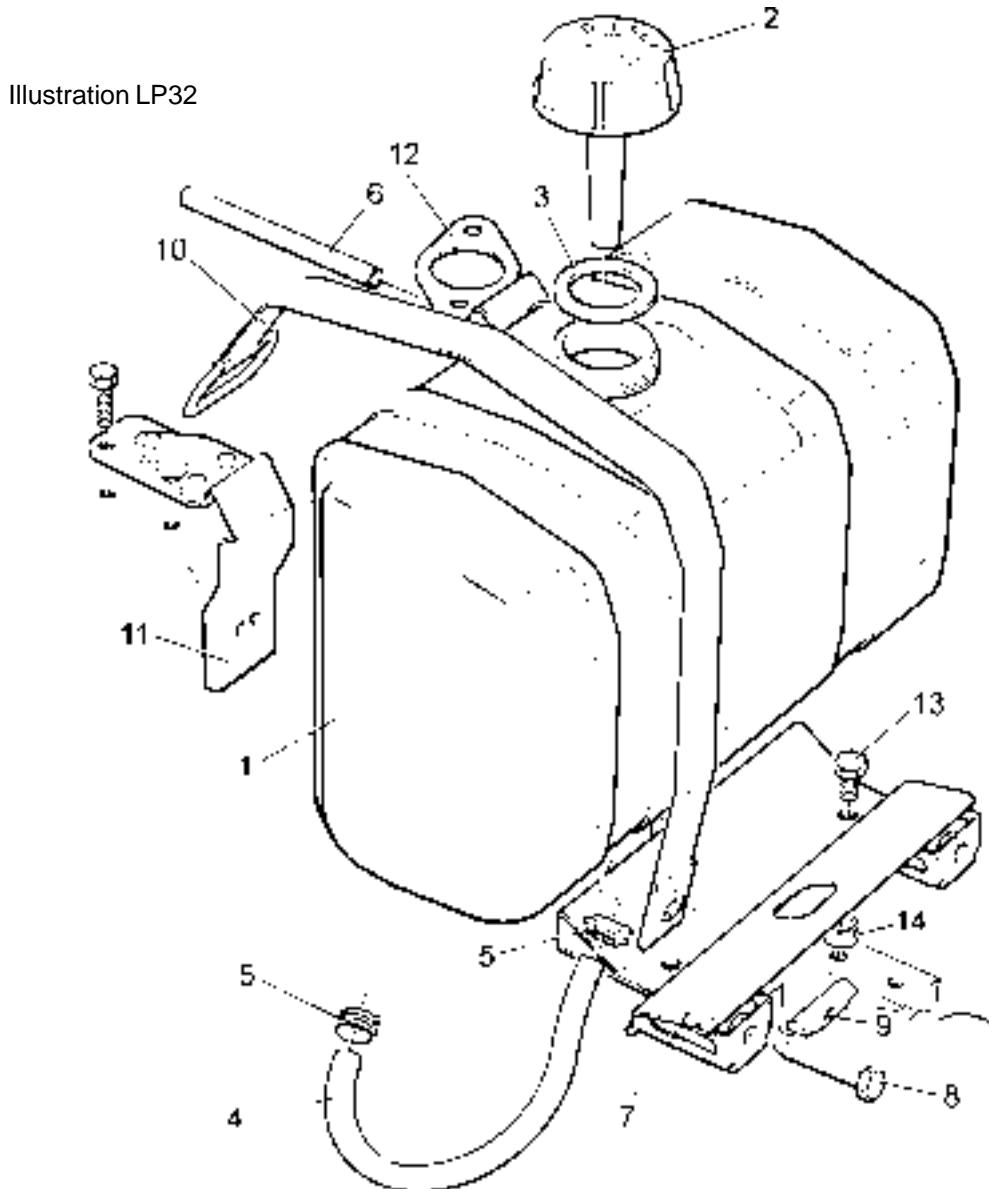
## Fuel Tank - LPW, LPWS

### Engine mounted - 12 litres

Illustration LP32 No. Description	Part Number	Cylinders			Remarks
		2	3	4	
Accessory Kit Code FB .....	750-11162	1	1	1	Replaces 750-11161. See Note
1 Fuel tank assembly .....	757-12230	1	1	1	
2 Cap assembly .....	363892	1	1	1	
3 Washer .....	362324	1	1	1	
4 Fuel pipe assembly .....	757-17480	1	1	1	
5 Fuel pipe clip .....	751-13390	2	2	2	
6 Leak-off hose .....	202-42480	1	1	1	
7 Mounting bracket .....	757-10920	1	1	1	
8 Setscrew .....	757-13700	2	2	2	
9 Toggle .....	757-11051	2	2	2	
10 Strap assembly .....	757-10990	2	2	2	
11 Steady bracket - exhaust side .....	757-11035	1	1	1	Replaces 757-11032
12 Steady bracket - inlet side .....	757-11043	1	1	1	Replaces 757-11042
13 Setscrew - M8 x 14mm .....	272-00698	2	2	2	Replaces 272-00037
14 Spacer .....	757-27400	2	2	2	Replaces 757-12170

**Note:**

This tank is not recommended for LPW/LPWS4 as it only has 12 litres capacity.



## Fire Pump Belt Guard

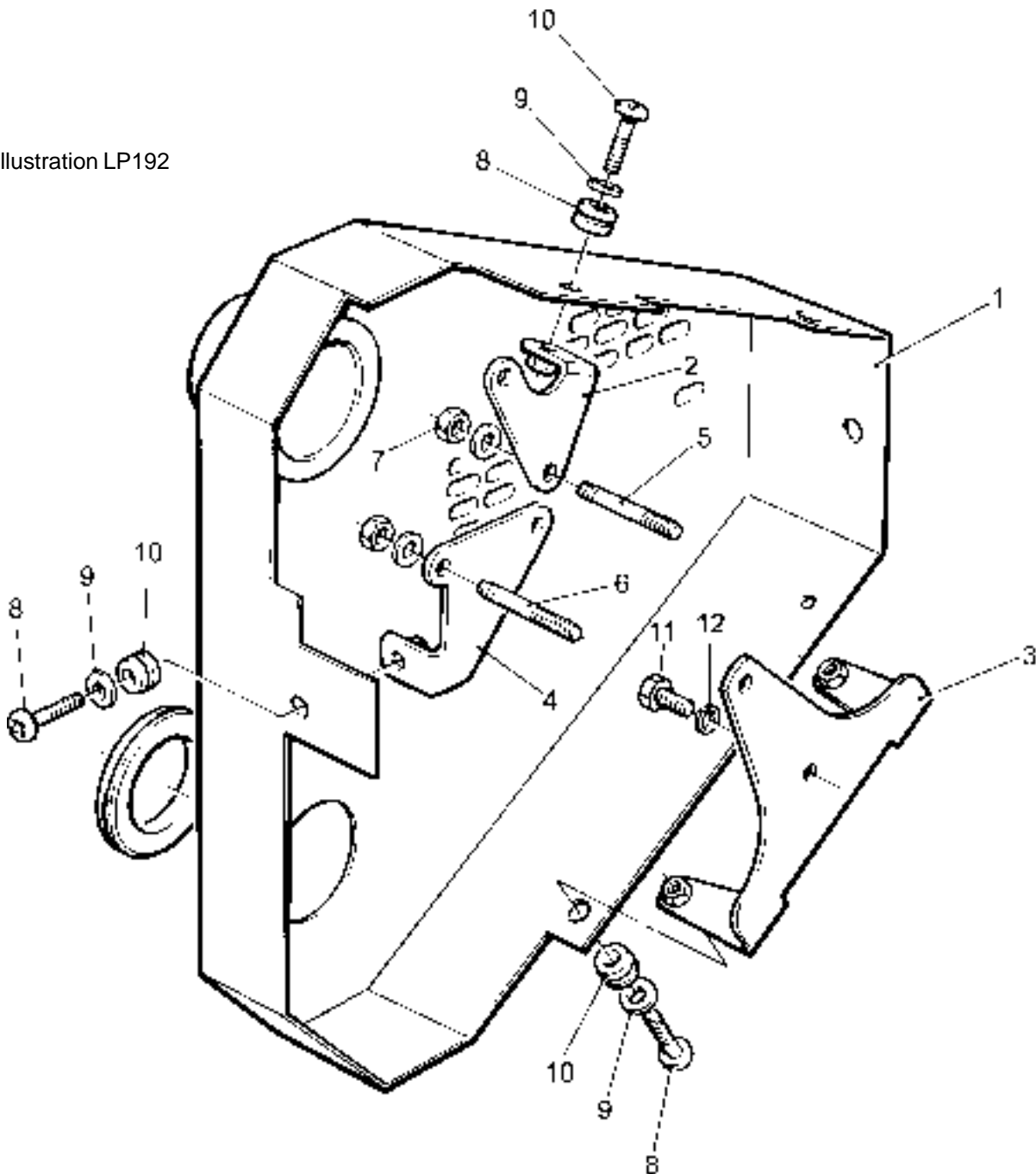
Illustration LP192  
No. Description

Cylinders

Part Number 2 3 4 Remarks

No.	Description	Part Number	2	3	4	Remarks
	Accessory Kit Code GC .....	750-41830	1	1	1	
1	Guard assembly .....	757-23730	1	1	1	
2	Bracket .....	757-23760	1	1	1	
3	Bracket .....	757-23780	1	1	1	
4	Bracket .....	757-23800	1	1	1	
5	Stud .....	272-00630	2	2	2	
6	Stud .....	751-41330	2	2	2	
7	Nut .....	272-00003	2	2	2	
8	Screw - M6 x 20mm .....	272-00662	4	4	4	
9	Washer .....	785352	4	4	4	
10	Grommet .....	757-23900	4	4	4	
11	Screw - M8 .....	272-00664	2	2	2	
12	Spring washer - M8 .....	272-00071	2	2	2	

Illustration LP192



## Silencer Heat Shield - LPW, LPWS

Illustration LP37  
No. Description

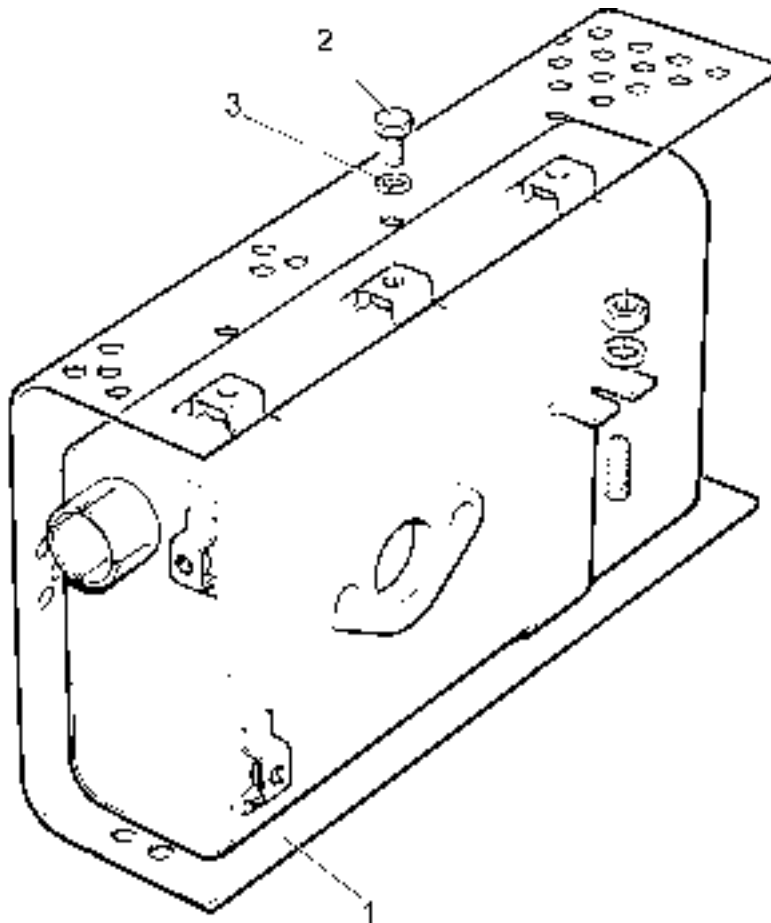
Part Number      Cylinders  
2   3   4   Remarks

	Accessory Kit Code GD - LPW/S2 .....	750-10260	1	-	-	
	Accessory Kit Code GD - LPW/S3 .....	750-10880	-	1	-	
	Accessory Kit Code GD - LPW/S4 .....	750-12180	-	-	1	
-	Heat shield - LPW/S2 .....	757-12320	1	-	-	
1	Heat shield - LPW/S3 .....	757-12340	-	1	-	
-	Heat shield - LPW/S4 .....	757-18530	-	-	1	Replaces 366-07422
2	Setscrew - M6 x 12mm .....	272-00660	4	6	4	
3	Spring washer .....	786378	4	6	-	
-	Spring washer - LPW/S4 .....	272-00070	-	-	4	
-	Washer - LPW/S4 .....	272-00688	-	-	4	

**Note:**

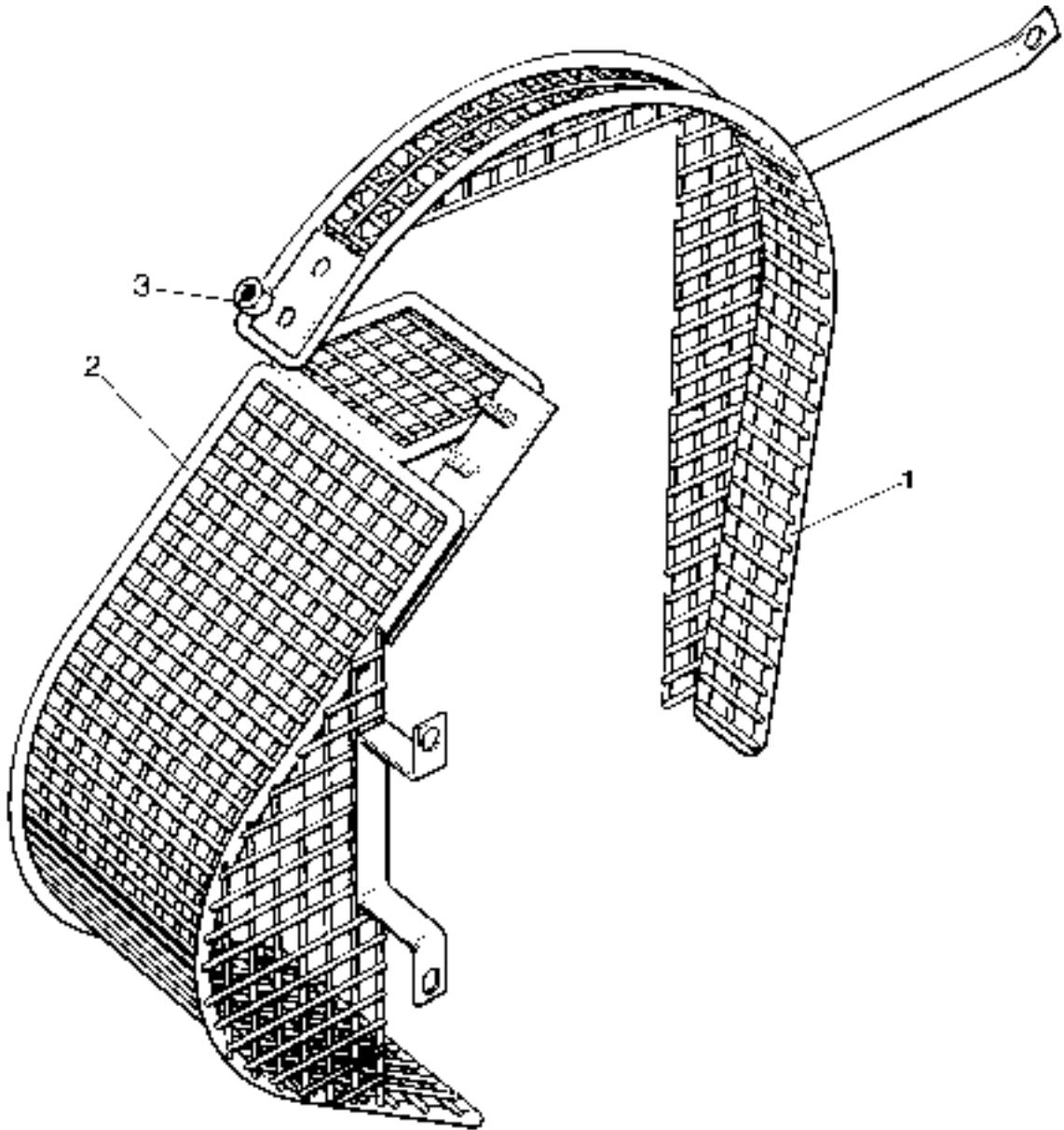
For other references to 'Heat Shield' see Accessory Kit Codes NA and NC.

Illustration LP37



## Radiator Fan and Belt Guard

Illustration LP124



2

## Radiator and Fan Guard

Illustration LP124		Cylinders			Remarks	
No.	Description	Part Number	2	3		4
	Accessory Kit Code GE .....	750-40710	1	1	1	For radiator Accessory Code RB. See Note <sup>1</sup>
	Accessory Kit Code GF .....	750-40720	1	1	1	For radiator Accessory Codes RC, RD. See Note <sup>1</sup>
	Accessory Kit Code GG .....	750-41050	1	1	1	For radiator Accessory Codes RE, RF, RG. See Note <sup>1</sup>
	Accessory Kit Code GH .....	750-42190	1	1	1	For radiator Accessory Code RB. See Note <sup>2</sup>
	Accessory Kit Code GJ .....	750-42170	1	1	1	For radiator Accessory Codes RC, RD. See Note <sup>2</sup>
	Accessory Kit Code GK .....	750-42150	1	1	1	For radiator Accessory Codes RE, RF, RG. See Note <sup>2</sup>
1	Fan guard assembly .....	757-18010	1	1	1	Accessory Codes GE, GH
-	Fan guard assembly .....	757-18250	1	1	1	Accessory Codes GF, GJ
-	Fan guard assembly .....	757-20380	1	1	1	Accessory Codes GG, GK
2	Alternator guard assembly .....	757-18080	1	1	1	Accessory Code GE
-	Alternator guard assembly .....	757-18330	1	1	1	Accessory Code GF
-	Alternator guard assembly .....	757-20470	1	1	1	Accessory Code GG
-	Jockey pulley guard assembly .....	757-24100	1	1	1	Accessory Code GH
-	Jockey pulley guard assembly .....	757-24150	1	1	1	Accessory Code GJ
-	Jockey pulley guard assembly .....	757-24080	1	1	1	Accessory Code GK
3	Nut - M5 .....	272-00678	2	2	2	

**Notes:**

1. For use with alternator.
2. For use with jockey pulley.

## Radiator and Fan Guard - LPWT4

### Crossflow radiator

Not Illustrated		Part Number	LPWT4	Remarks
Description				
Accessory Kit Code GL .....	750-42630		1	
Screw - M8 x 12mm .....	272-00663		10	
Under guard .....	757-25560		1	
Guard support .....	757-25810		1	
Fan guard .....	757-25820		1	
Right side guard .....	757-25830		1	
Left side guard .....	757-25840		1	



## Lagging - LPW, LPWS

### Manifold

Not Illustrated Description	Part Number	Cylinders			Remarks
		2	3	4	
Accessory Kit Code GQ - LPW/LPWS2 .....	750-14560	1	-	-	
Manifold lagging .....	757-24430	1	-	-	Replaces 757-24380
Accessory Kit Code GQ - LPW/LPWS3 .....	750-14590	-	1	-	
Manifold lagging .....	757-24440	-	1	-	Replaces 757-24410
Accessory Kit Code GQ - LPW/LPWS4 .....	750-42120	-	-	1	
Manifold lagging .....	757-25260	-	-	1	Replaces 757-24450

### Manifold and Silencer Lagging

Not Illustrated Description	Part Number	Cylinders			Remarks
		2	3	4	
Accessory Kit Code GR - LPW/LPWS2 .....	750-14570	1	-	-	
Lagging .....	757-24380	1	-	-	
Accessory Kit Code GR - LPW/LPWS3 .....	750-14600	-	1	-	
Lagging .....	757-24410	-	1	-	
Accessory Kit Code GR - LPW/LPWS4 .....	750-42130	-	-	1	
Lagging .....	757-24450	-	-	1	

**Note:**

For silencer Accessory Code NA

### Manifold, Silencer and Tail Pipe Lagging

Not Illustrated Description	Part Number	Cylinders			Remarks
		2	3	4	
Accessory Kit Code GW - LPW/LPWS2 .....	750-14580	1	-	-	
Manifold lagging .....	757-24380	1	-	-	
Outlet pipe lagging .....	757-24400	1	-	-	
Accessory Kit Code GW - LPW/LPWS3 .....	750-14610	-	1	-	
Manifold lagging .....	757-24410	-	1	-	
Outlet pipe lagging .....	757-24400	-	1	-	
Accessory Kit Code GW - LPW/LPWS4 .....	750-42140	-	-	1	
Manifold lagging .....	757-24450	-	-	1	
Outlet pipe lagging .....	757-24400	-	-	1	

**Note:**

For silencer Accessory Code NA and outlet pipe Accessory Code NH

## Lagging - LPWT4

### Side mounted silencer, turbocharger and manifold

Not Illustrated Description	Part Number	LPWT4	Remarks
Accessory Kit Code GN .....	750-42670	1	
Turbocharger lagging .....	754-44231	1	
Manifold lagging .....	757-26670	1	
Silencer body lagging .....	757-26690	1	
Silencer bend lagging .....	757-26710	1	

### Top mounted silencer, turbocharger and manifold

Not Illustrated Description	Part Number	LPWT4	Remarks
Accessory Kit Code GP .....	750-42680	1	
Turbocharger lagging .....	754-44231	1	
Silencer bend lagging .....	757-26650	1	
Turbocharger/silencer bend lagging .....	757-26660	1	
Manifold lagging .....	757-26670	1	
Silencer body lagging .....	757-26690	1	
Flange lagging .....	757-26720	1	

### Turbocharger

Not Illustrated Description	Part Number	LPWT4	Remarks
Accessory Kit Code GS .....	750-42660	1	
Turbocharger lagging .....	754-44231	1	

### Tailpipe

Not Illustrated Description	Part Number	LPWT4	Remarks
Accessory Kit Code GT .....	750-43070	1	
Turbocharger lagging .....	754-26700	1	

### Manifold

Not Illustrated Description	Part Number	LPWT4	Remarks
Accessory Kit Code GQ .....	750-42650	1	
Manifold lagging .....	757-26670	1	

## Hydraulic Pump Adaptor - flywheel end

### Pilot bored coupling

Illustration LP52

No. Description

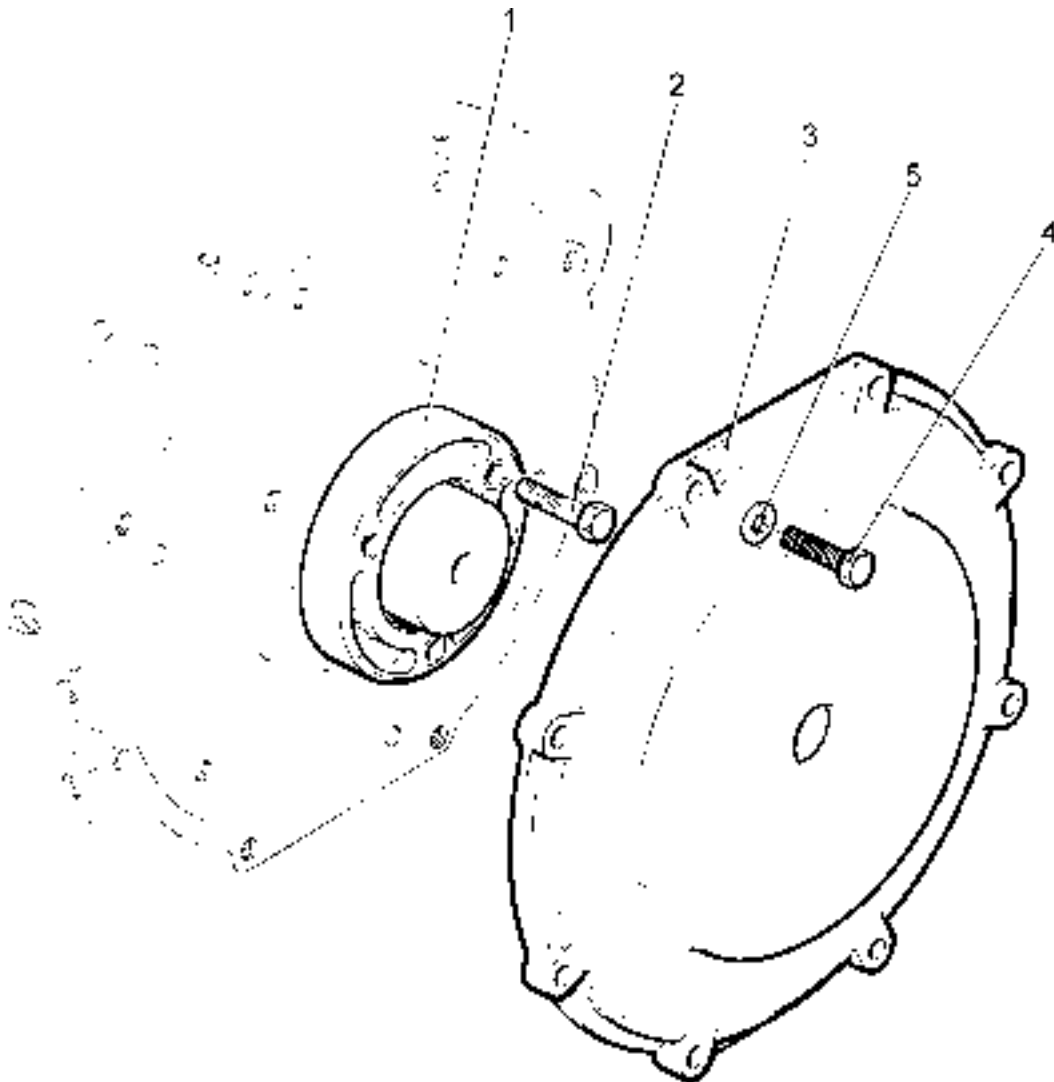
Cylinders

Part Number

2 3 4 Remarks

No.	Description	Part Number	2	3	4	Remarks
	Accessory Kit Code HA .....	750-10701	1	1	1	
1	Coupling .....	757-13251	1	1	1	
2	Bolt - M10 x 40mm .....	272-00673	3	3	3	
3	Hydraulic pump adaptor .....	757-13200	1	1	1	
4	Bolt - M10 x 35mm .....	272-00692	8	8	8	Replaces 752674
5	Washer .....	272-00694	8	8	8	Replaces 785613

Illustration LP52



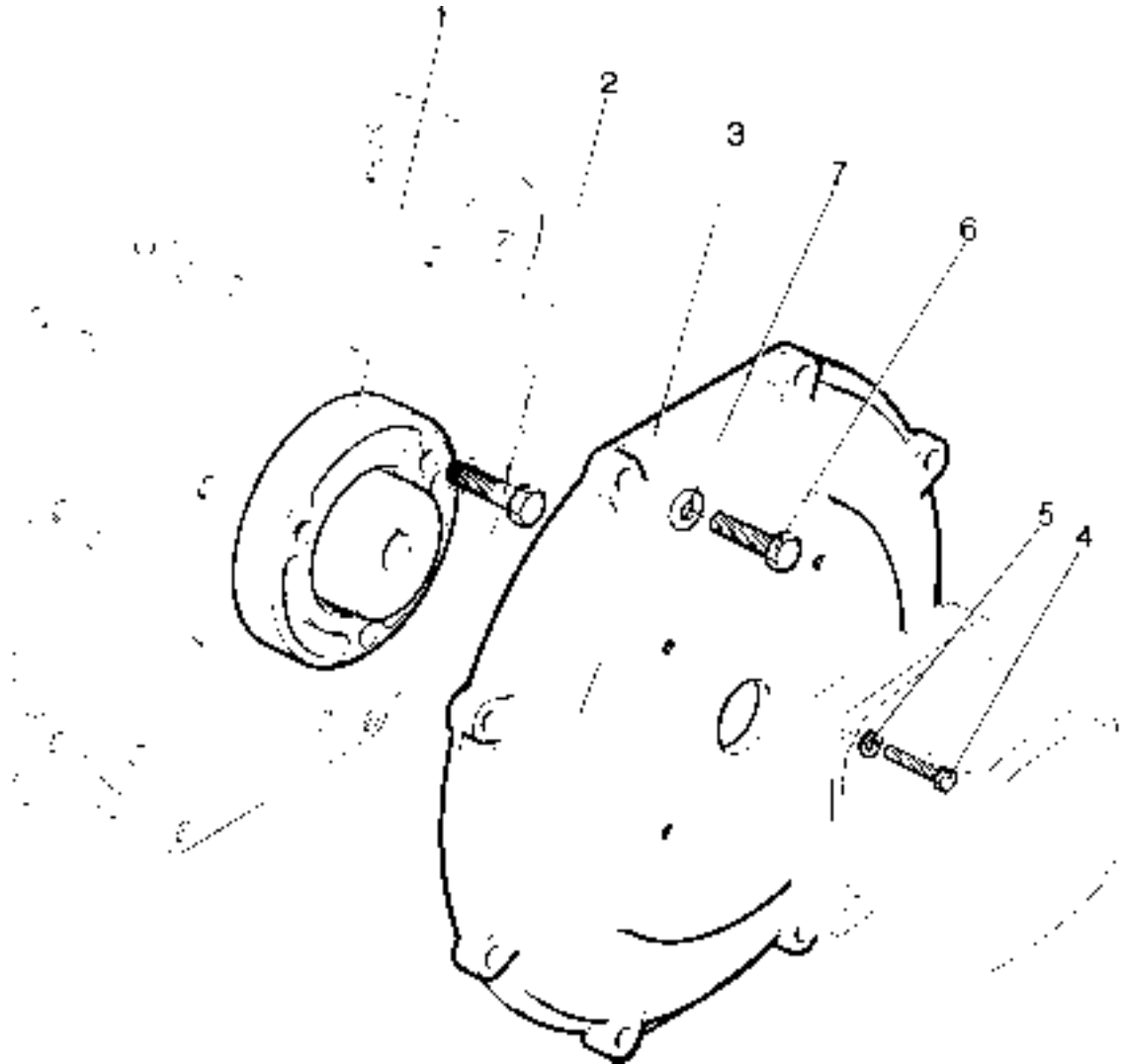
## Hydraulic Pump Adaptor - flywheel end

### Group 2, 4 bolt; 1:8 taper shaft

Illustration LP53

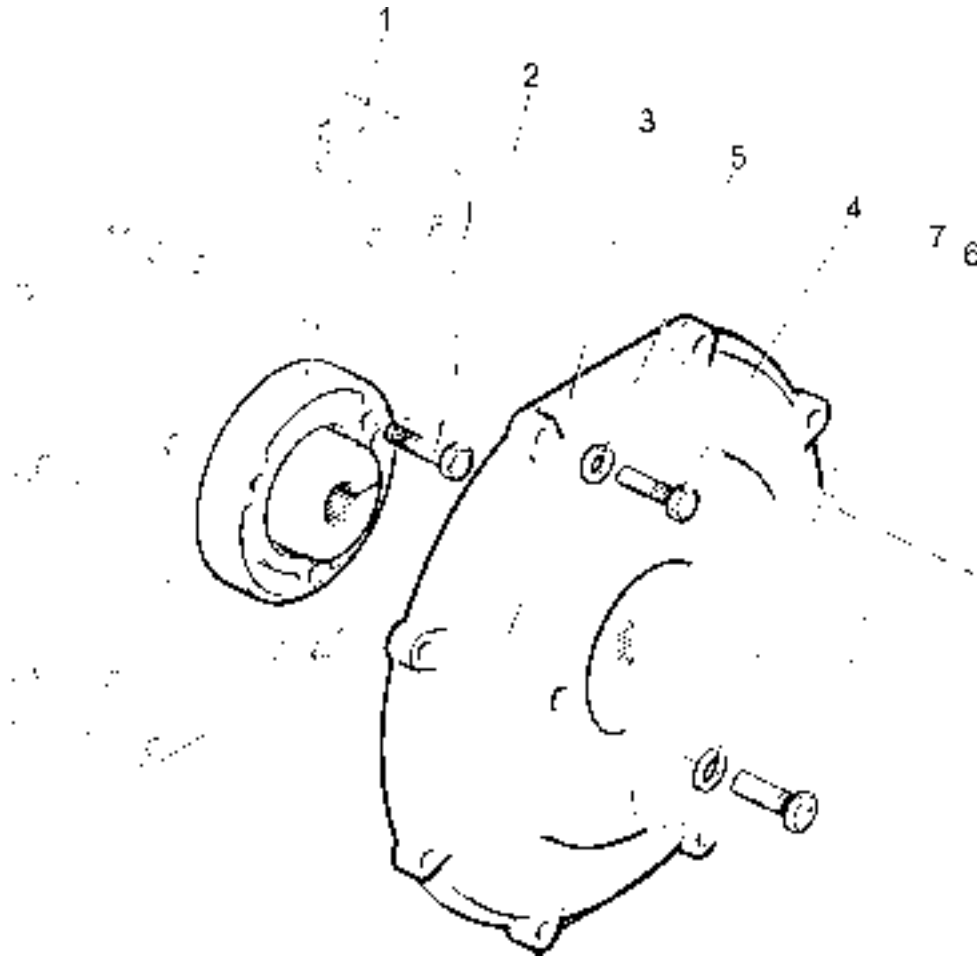
No.	Description	Part Number	Cylinders			Remarks
			2	3	4	
	Accessory Kit Code HD .....	750-10711	1	1	1	
1	Coupling .....	757-13252	1	1	1	
2	Bolt - M10 x 40mm .....	272-00673	3	3	3	
3	Hydraulic pump adaptor .....	757-13202	1	1	1	
4	Setscrew - M6 x 35mm .....	272-00349	4	4	4	
5	Washer .....	272-00688	4	4	4	
6	Setscrew .....	272-00692	8	8	8	Replaces 752674
7	Washer .....	272-00694	8	8	8	Replaces 785613

Illustration LP53



## Hydraulic Pump Adaptor

Illustration LP54



## Hydraulic Pump Adaptor - flywheel end

Illustration LP54 No. Description	Part Number	Cylinders			Remarks
		2	3	4	
Accessory Kit Code HB .....	750-13810	1	1	1	SAE A, 2 bolt adaptor only
Accessory Kit Code HF .....	750-10721	1	1	1	SAE B, 2 bolt; splined shaft (13T 16/32 DP). Replaces 750-10720
Accessory Kit Code HG .....	750-12381	1	1	1	SAE A, 2 bolt; splined shaft (9T 16/32 DP). Replaces 750-12380
Accessory Kit Code HH .....	750-12801	1	1	1	SAE B, 2 bolt; splined shaft (11T 16/32 DP). Replaces 750-12800
Accessory Kit Code HI .....	750-12511	1	1	1	SAE B, 2 bolt; splined shaft (15T 16/32 DP). Replaces 750-12510
Accessory Kit Code HK .....	750-13061	1	1	1	SAE B, 2 bolt; splined shaft (11T 16/32 DP). Replaces 750-13060
Accessory Kit Code HL .....	750-14700	1	1	1	SAE A, 2 bolt; splined shaft (11T 16/32 DP)
Accessory Kit Code HM .....	750-44550	1	1	1	SAE A, 2 bolt; splined shaft (15T 16/32 DP)
Accessory Kit Code HZ .....	750-14650	1	1	1	2 bolt Din 5480
1 Coupling - 13 teeth .....	757-13253	1	1	1	Accessory Code HF
- Coupling - 9 teeth .....	757-18740	1	1	1	Accessory Code HG
- Coupling - 11 teeth .....	757-19530	1	1	1	Accessory Codes HH, HK, HL
- Coupling - 15 teeth .....	757-19110	1	1	1	Accessory Codes HI, HM
- Coupling - 9 teeth .....	757-24550	1	1	1	Accessory Code HZ
2 Bolt - M10 x 40mm .....	272-00673	3	3	3	Accessory Codes HF, HG, HH, HI, HL, HM
- Capscrew - M10 x 45mm .....	272-00207	3	3	3	Accessory Code HK
3 Hydraulic pump adaptor .....	757-13201	1	1	1	Accessory Codes HF, HH, HI
- Hydraulic pump adaptor .....	757-13204	1	1	1	Accessory Codes HB, HG, HL, HM
- Hydraulic pump adaptor .....	757-13205	1	1	1	Accessory Code HK
- Hydraulic pump adaptor .....	757-13209	1	1	1	Accessory Code HZ
4 Bolt - M10 x 35mm .....	272-00692	8	8	8	Replaces 752674. All Codes
5 Washer - M10 .....	272-00694	8	8	8	Replaces 785613. All Codes
6 Setscrew - M12 x 35mm .....	272-00703	2	2	2	Accessory Codes HF, HH
- Setscrew - M12 x 50mm .....	272-00254	2	2	2	Replaces 272-00703. Accessory Code HI
- Setscrew - M10 x 30mm .....	272-00697	2	2	2	Accessory Accessory Codes HG, HL
- Bolt - 5/8" UNF x 1.5" .....	270-00147	2	2	2	Accessory Code HK
7 Washer - M12 .....	272-00705	2	2	2	Accessory Codes HF, HH, HI
- Washer - M10 .....	272-00694	2	2	2	Accessory Codes HG, HL, HM
- Washer - 5/8" diameter .....	786559	2	2	2	Accessory Code HK
- Drive member .....	757-15050	1	1	1	Accessory Code HZ

**Note:**

Accessory Codes HH and HK are the same except the Code HK adaptor has clearance and not threaded holes for the pump.

## Hydraulic Pump Adaptor - flywheel end

### Group 2, 4 bolt 1:8 taper shaft

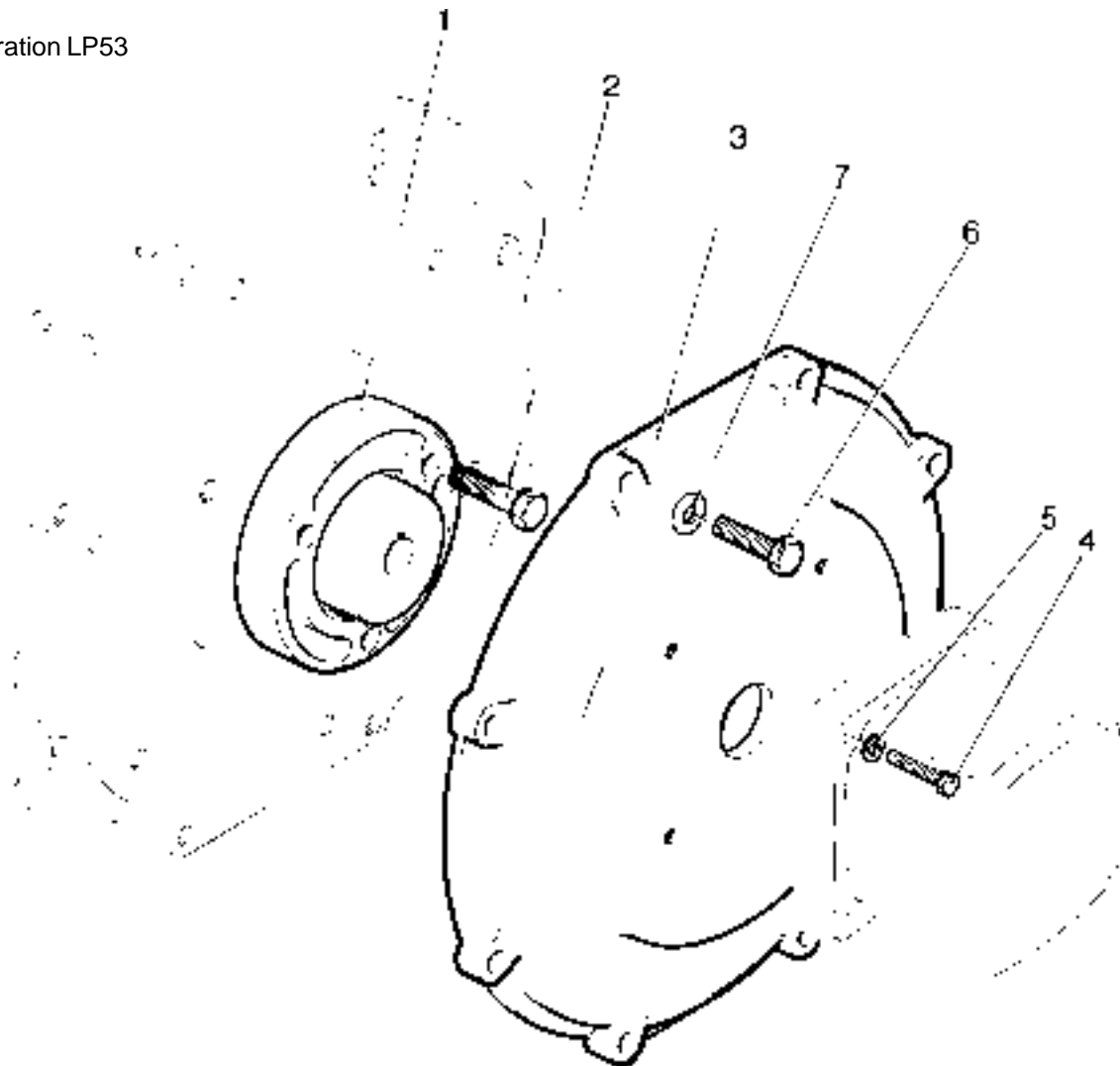
Illustration LP53

No. Description

Part Number      Cylinders  
2    3    4    Remarks

No.	Description	Part Number	2	3	4	Remarks
	Accessory Kit Code HD .....	750-10711	1	1	1	
1	Coupling .....	757-13252	1	1	1	
2	Bolt - M10 x 40mm .....	272-00673	3	3	3	
3	Hydraulic pump adaptor .....	757-13202	1	1	1	
4	Setscrew - M6 x 35mm .....	272-00349	4	4	4	
5	Washer .....	272-00688	4	4	4	
6	Setscrew .....	272-00692	8	8	8	Replaces 752674
7	Washer .....	272-00694	8	8	8	Replaces 785613

Illustration LP53



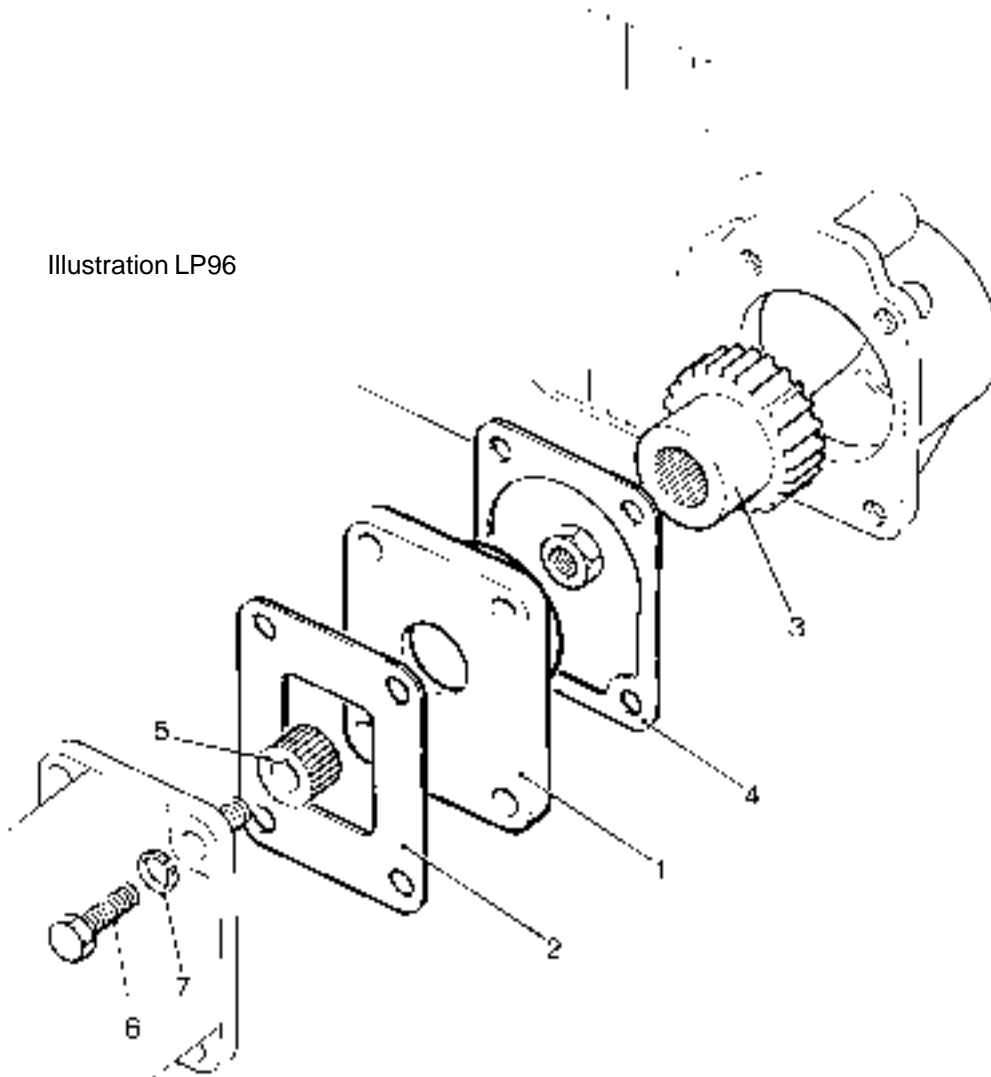
## Hydraulic Pump Adaptor - gear end

### Group 1, 4 bolt 1:8 taper shaft

### Build 05 only, auxiliary position - 5kW maximum

Illustration LP96 No. Description	Part Number	Cylinders			Remarks
		2	3	4	
Accessory Kit Code HC .....	750-15960	1	1	1	
1 Adaptor plate .....	750-11820	1	1	1	
2 Joint.....	757-14920	1	1	1	
3 Gear .....	757-14881	1	1	1	
4 Joint.....	751-13160	1	1	1	
5 Splined bush.....	757-16430	1	1	1	
6 Bolt - M6 x 40mm .....	272-00036	4	4	4	Replaces 272-00076
7 Spring washer .....	272-00070	4	4	4	

Illustration LP96





## Hydraulic Pump Adaptor - gear end

### Group 2, 4 bolt 1:8 taper shaft

Illustration LP57

No. Description

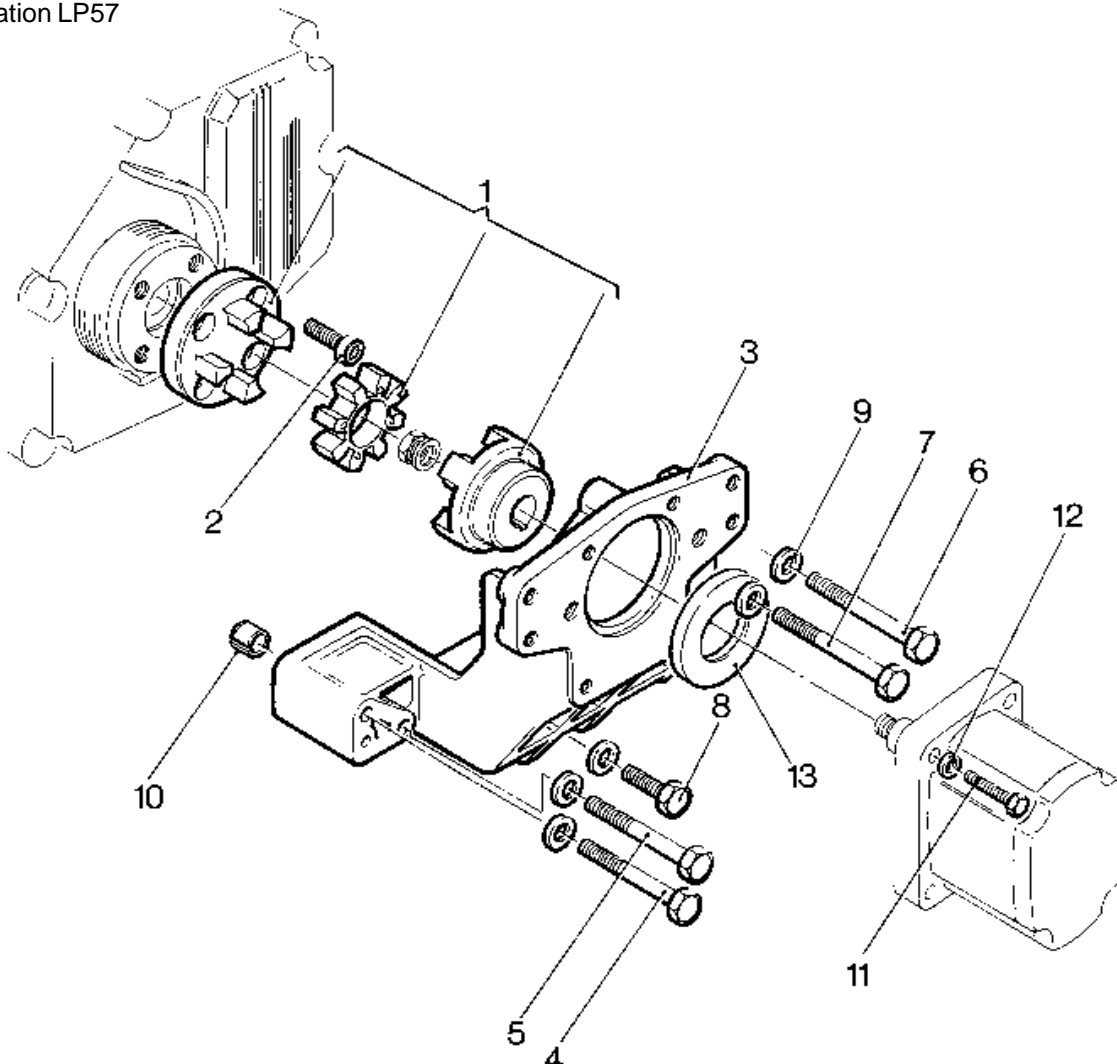
Part Number

Cylinders

2 3 4 Remarks

No.	Description	Part Number	2	3	4	Remarks
	Accessory Kit Code HX .....	750-10742	1	1	1	Replaces 750-10741
1	Coupling assembly .....	757-13030	1	1	1	
	Flange .....	757-15000	1	1	1	
	Spider .....	757-15010	1	1	1	
	Hub .....	757-15030	1	1	1	
2	Capscrew - M8 x 20mm .....	272-00243	4	4	4	
3	Adaptor .....	757-12354	1	1	1	Replaces 757-12353
4	Bolt - M10 x 80mm .....	272-00701	1	1	1	Replaces 272-00700
5	Bolt - M10 x 80mm .....	272-00701	1	1	1	
6	Bolt - M10 x 90mm .....	272-00675	1	1	1	Replaces 272-00702
7	Bolt - M10 x 90mm .....	272-00675	1	1	1	
8	Bolt - M10 x 60mm .....	272-00731	1	1	1	
9	Washer .....	272-00694	5	5	5	
10	Dowel .....	757-12590	2	2	2	
11	Setscrew - M6 x 35mm .....	272-00349	4	4	4	
12	Washer .....	272-00688	4	4	4	
13	Spigot Ring .....	340865	1	1	1	

Illustration LP57



2

## Hydraulic Pump Adaptor - gear end

### SAE A, 2 Bolt Parallel Shaft

Illustration LP60

No. Description

Part Number

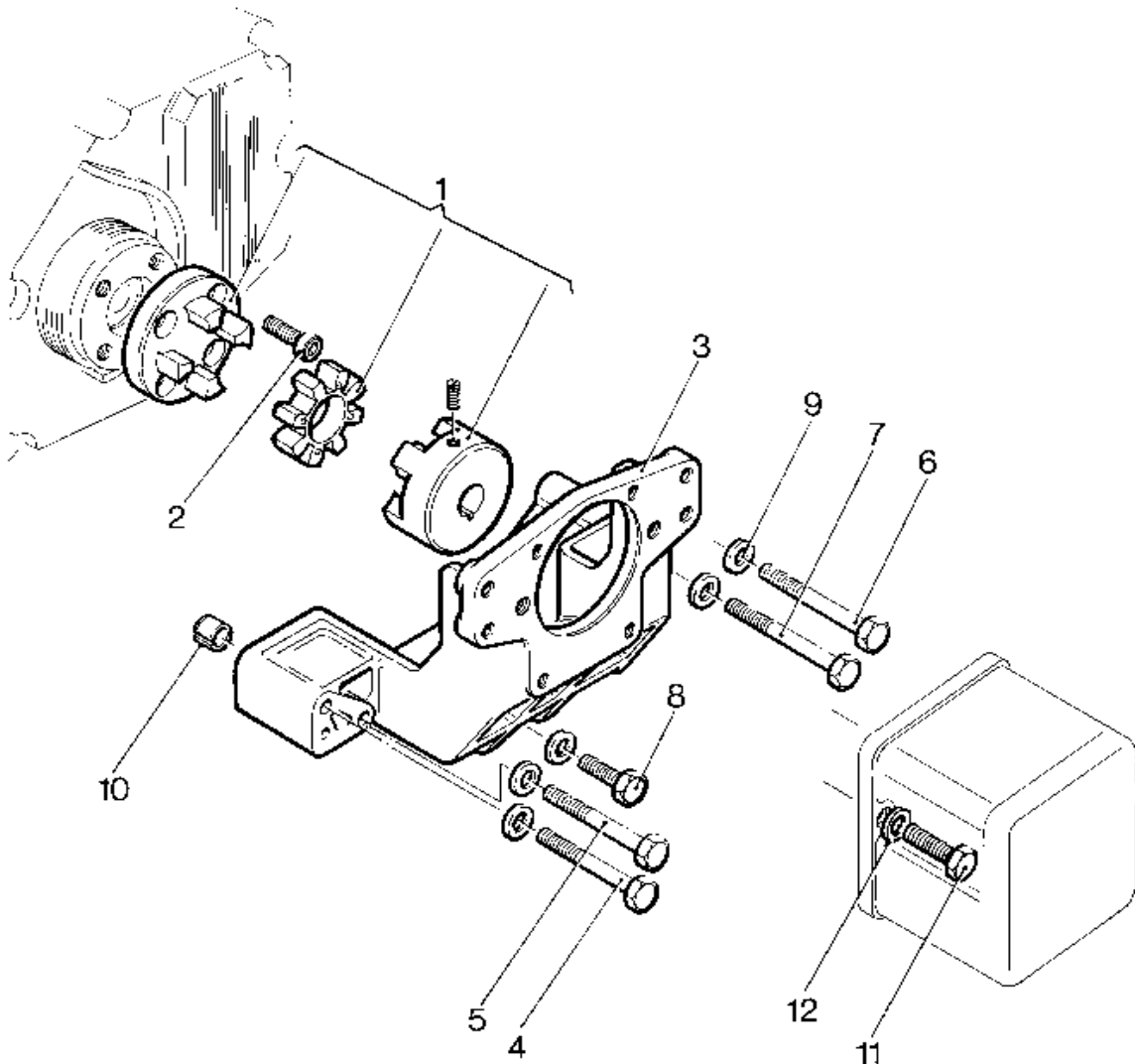
Cylinders

2 3 4

Remarks

No.	Description	Part Number	2	3	4	Remarks
	Accessory Kit Code HY .....	750-10752	1	1	1	Replaces 750-10751
1	Coupling assembly .....	757-13032	1	1	1	
	Flange .....	757-15000	1	1	1	
	Spider .....	757-15010	1	1	1	
	Hub .....	757-15040	1	1	1	
	Grub screw .....	757-14990	1	1	1	
2	Capscrew - M8 x 20mm .....	272-00243	4	4	4	
3	Adaptor .....	757-12354	1	1	1	Replaces 757-12353
4	Bolt - M10 x 80mm .....	272-00701	1	1	1	Replaces 272-00700
5	Bolt - M10 x 80mm .....	272-00701	1	1	1	
6	Bolt - M10 x 90mm .....	272-00675	1	1	1	Replaces 272-00702
7	Bolt - M10 x 90mm .....	272-00675	1	1	1	
8	Bolt - M10 x 60mm .....	272-00731	1	1	1	
9	Washer .....	272-00694	5	5	5	
10	Dowel .....	757-12590	2	2	2	
11	Setscrew - M10 x 30mm .....	272-00697	2	2	2	
12	Washer .....	272-00694	2	2	2	

Illustration LP60



## Hydraulic Pump Adaptor - gear end

### Early type - LPW, LPWS pilot bored

Illustration LP61

No. Description

Part Number

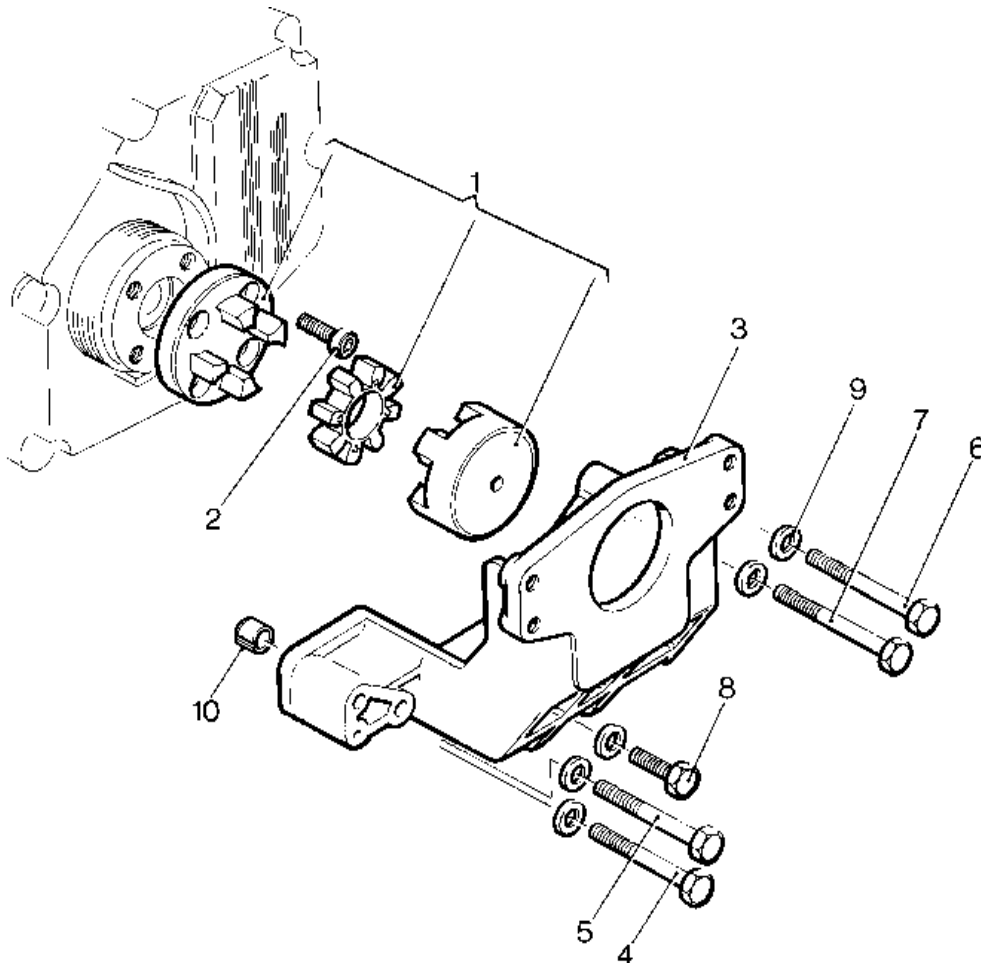
Cylinders

2 3 4

Remarks

No.	Description	Part Number	2	3	4	Remarks
1	Coupling assembly .....	757-13031	1	1	1	
	Flange .....	757-15000	1	1	1	
	Spider .....	757-15010	1	1	1	
	Hub .....	757-15020	1	1	1	
2	Capscrew - M8 x 20mm .....	272-00243	4	4	4	
3	Adaptor .....	757-12354	1	1	1	Replaces 757-10431 & 757-10432
4	Bolt - M10 x 75mm .....	272-00700	1	1	1	
5	Bolt - M10 x 80mm .....	272-00701	1	1	1	
6	Bolt - M10 x 86mm .....	272-00702	1	1	1	
7	Bolt - M10 x 90mm .....	272-00675	1	1	1	
8	Setscrew - M10 x 60mm .....	272-00731	1	1	1	
9	Washer .....	272-00694	5	5	5	
10	Dowel .....	757-12590	2	2	2	

Illustration LP61

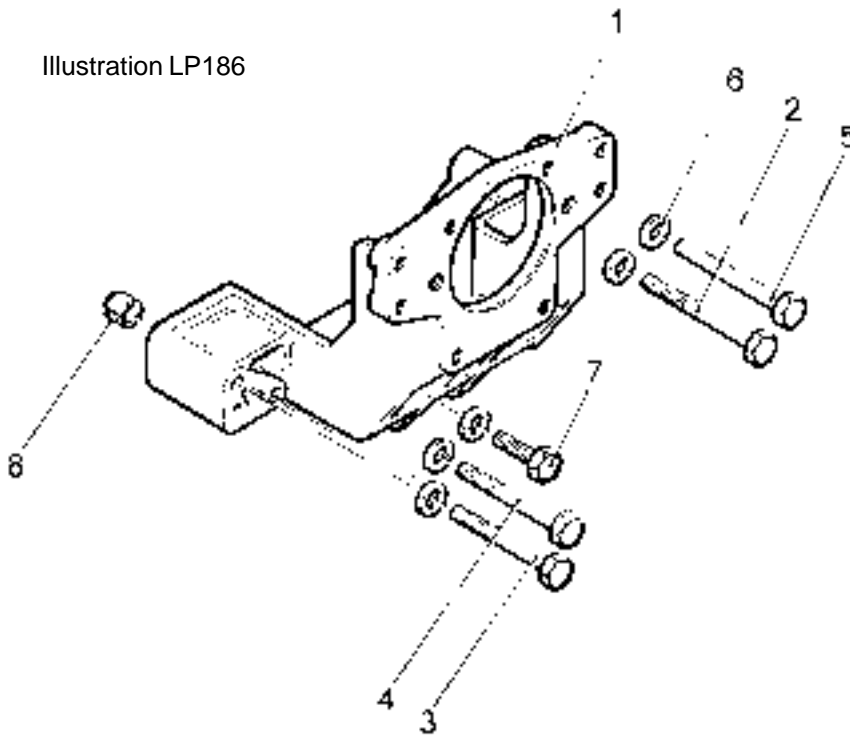


## Hydraulic Pump Mounting Bracket

Illustration LP186

No.	Description	Part Number	Cylinders			Remarks
			2	3	4	
	Accessory Kit Code HV .....	750-41081	1	1	1	
1	Adaptor .....	757-12354	1	1	1	
2	Bolt - M10 x 90mm .....	272-00675	1	1	1	
3	Bolt - M10 x 80mm .....	272-00701	1	1	1	Replaces 272-00700
4	Bolt - M10 x 80mm .....	272-00701	1	1	1	
5	Bolt - M10 x 90mm .....	272-00675	1	1	1	Replaces 272-00702
6	Washer - M10 .....	272-00694	5	5	5	
7	Bolt - M10 x 60mm .....	272-00731	1	1	1	
8	Dowel .....	757-12590	2	2	2	

Illustration LP186



### Furl Control Solenoid

Illustration LP118

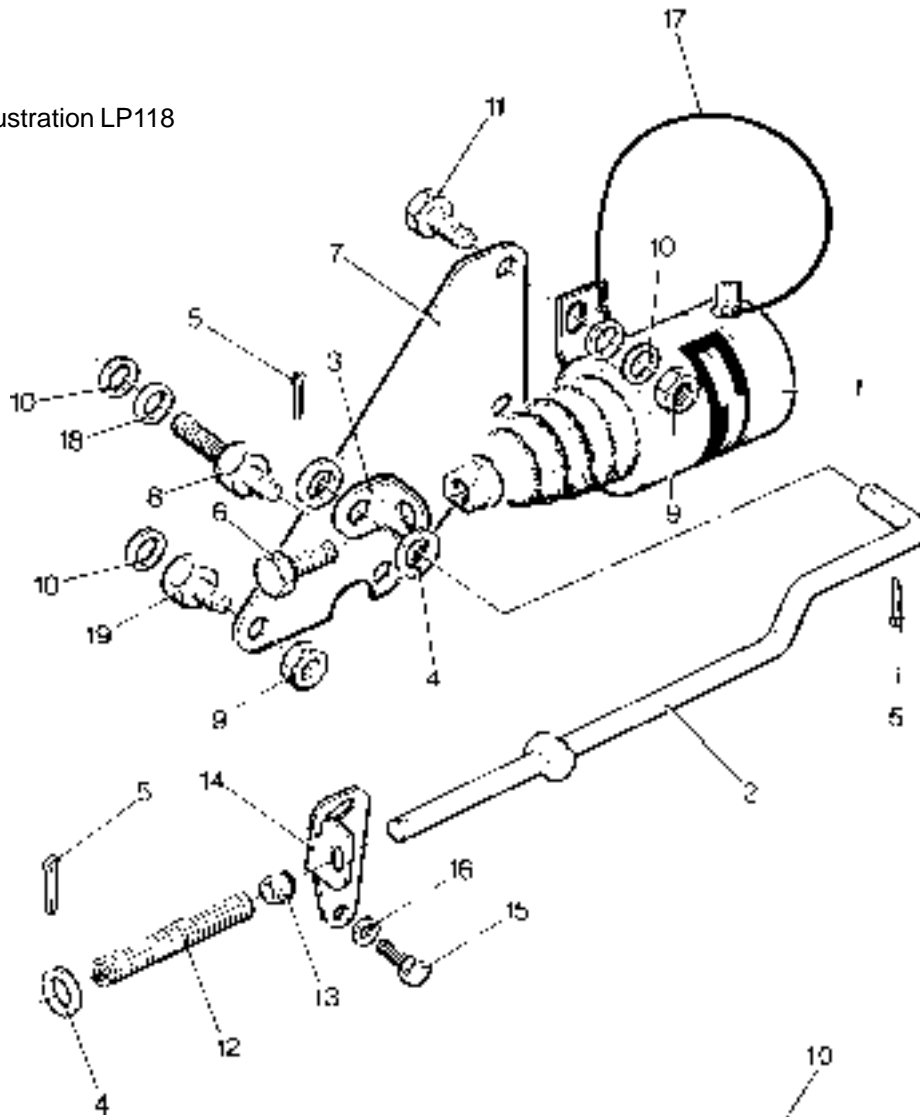
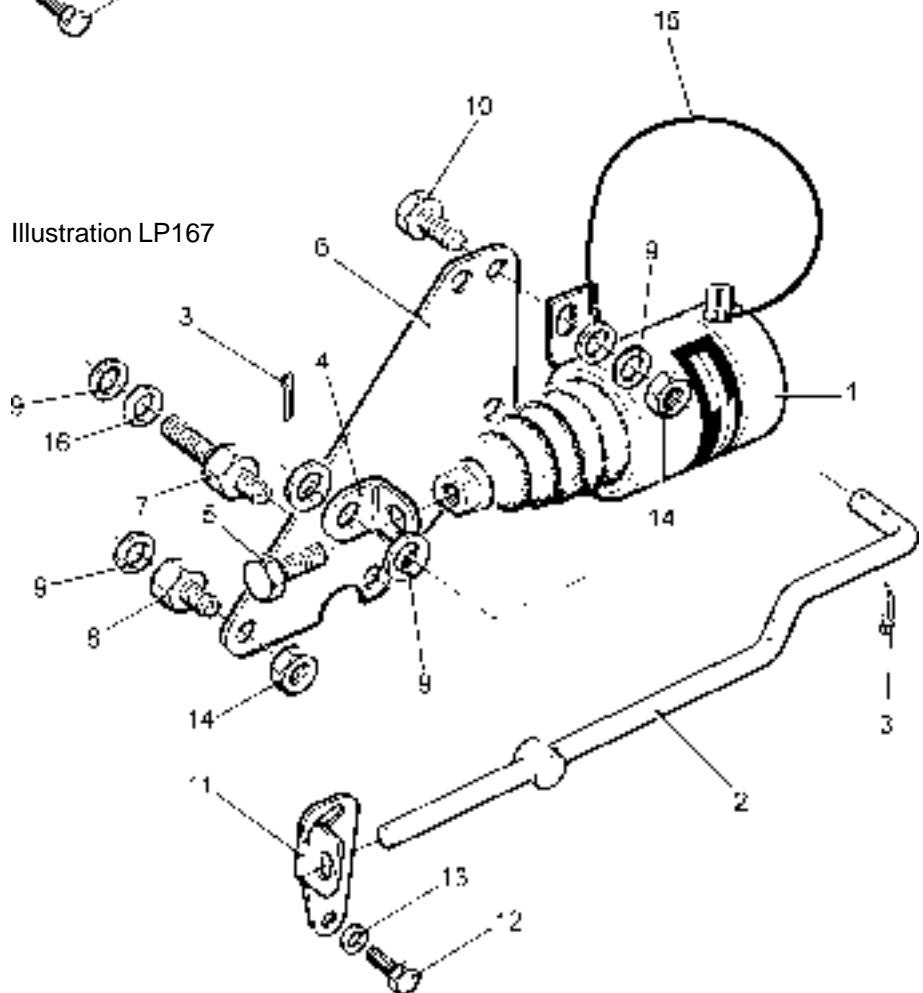


Illustration LP167



## Fuel Control Solenoid - LPW, LPWS

### Energised to run - early type

The Fuel Control Solenoid Kit shown in Illustration LP118, was replaced by the kit shown in Illustration LP167. The component parts are not interchangeable.

These have now been replaced by the later type Fuel Control Solenoids (accessory Codes JA and JC).

Illustration LP118 No. Description	Part Number	Cylinders			Remarks
		2	3	4	
1 Solenoid .....	757-15903	1	1	1	See Note <sup>1</sup>
2 Push/pull rod - LPW/LPWS2 .....	757-18191	1	-	-	Replaces 757-18190, see Note <sup>2</sup>
- Push/pull rod - LPW/LPWS3 .....	757-18202	-	1	-	Replaces 757-18201, see Note <sup>2</sup>
- Push/pull rod - LPW/LPWS4 .....	757-18212	-	-	1	Replaces 757-18211, see Note <sup>2</sup>
3 Bracket - LPW2 .....	757-19440	1	-	-	Replaces 757-16370
- Bracket - LPW/LPWS3,4 .....	757-16370	-	1	1	
4 Washer .....	785352	3	3	3	
5 Split pin .....	027-01986	3	3	3	
6 Setscrew - M6 x 12mm .....	272-00660	1	1	1	
7 Solenoid bracket .....	757-16334	1	1	1	Replaces 757-16332. See Note <sup>2</sup>
8 Stud .....	757-18240	1	1	1	
9 Nut - M6 .....	272-00679	3	3	3	
10 Washer .....	785352	4	4	4	
11 Setscrew - M6 x 14mm .....	272-00693	2	2	2	
12 Spring .....	382-07369	1	1	1	
13 Trunnion .....		1	1	1	
14 Stop/run lever .....	757-17991	1	1	1	
15 Setscrew - M5 x 10mm .....	272-00690	2	2	2	
16 Washer .....	785351	1	1	1	
17 Cable assembly .....	757-16410	1	1	1	
18 Washer .....	272-00688	1	1	1	
19 Shouldered nut .....	757-18510	1	1	1	

**Notes:**

1. Circuit Breaker 366-08092 is required if replacing Solenoid 757-15903 with later kits.
2. The later bracket and rod must be fitted together.

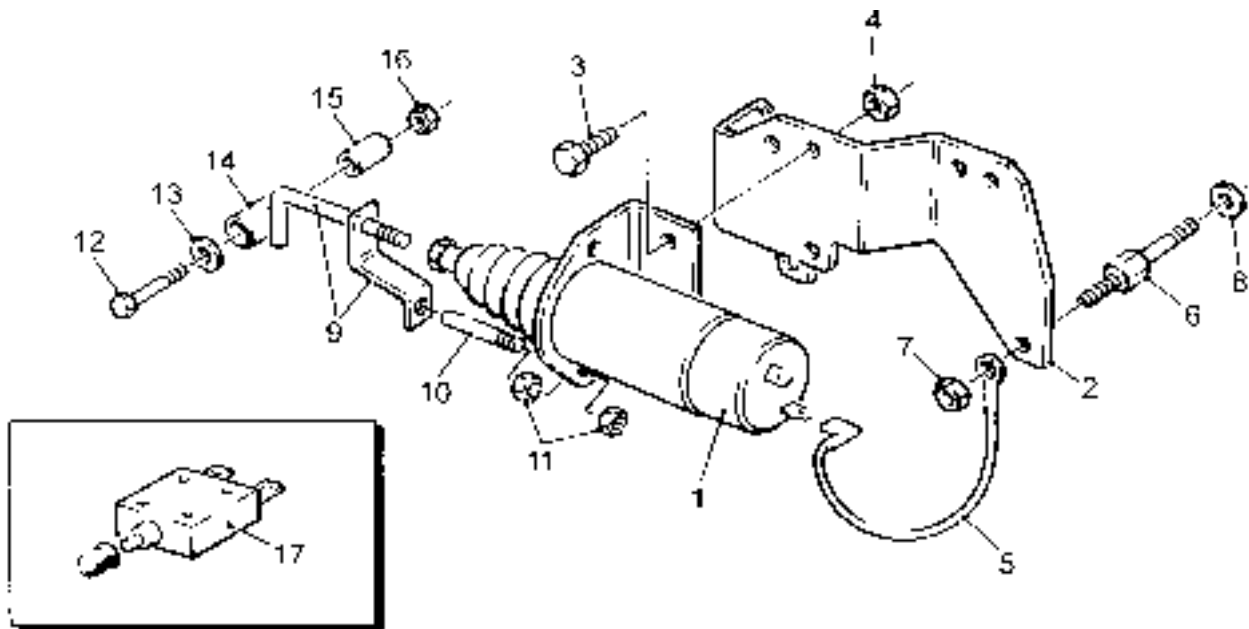
### Energised to run - early type

Illustration LP167 No. Description	Part Number	Cylinders			Remarks
		2	3	4	
1 Solenoid - 12V - LPW/LPWS2,3,4 .....	366-07197	1	1	1	
- Solenoid - 24V - LPW/LPWS2,3,4 .....	751-15670	1	1	1	Only for approved applications
2 Push rod - LPW/LPWS2 .....	752-17680	1	-	-	
- Push rod - LPW/LPWS3 .....	753-17680	-	1	-	
- Push rod - LPW/LPWS4 .....	754-17680	-	-	1	
3 Split pin .....	027-01986	2	2	2	
4 Bracket .....	757-16370	1	1	1	
- Bracket .....	757-20720	1	1	1	24V solenoid only
5 Screw - M6 x 12mm .....	272-00660	1	1	1	
6 Solenoid bracket .....	751-17670	1	1	1	
7 Stud .....	757-18240	1	1	1	
8 Shouldered nut .....	757-18510	1	1	1	
9 Washer .....	785352	6	6	6	
10 Setscrew - M6 x 14mm .....	272-00693	2	2	2	
11 Stop/run lever .....	751-15201	1	1	1	Replaces 751-15200
12 Setscrew - M5 x 10mm .....	272-00690	2	2	2	
13 Washer .....	785351	1	1	1	
14 Nut - M6 .....	272-00679	4	4	4	
15 Cable assembly .....	757-16410	1	1	1	
16 Washer .....	272-00688	1	1	1	
- Push-on connector .....	757-17330	1	1	1	
- Cover .....	757-14160	1	1	1	
- Adaptor .....	757-17650	1	1	1	

# Fuel Control Solenoid

## Energised to run - later type

Illustration LP181



## Fuel Control Solenoid

### Energised to run - later type

The component parts of these kits are not interchangeable with the early types.

Illustration LP181

No.	Description	Part Number	Cylinders			Remarks
			2	3	4	
	Accessory Kit Code JA .....	750-14310	1	1	1	12v solenoid
	Accessory Kit Code JC - LPW/LPWS3,4 .....	750-15380	-	1	1	12v solenoid for Build 76
	Accessory Kit Code JD .....	750-15120	-	1	1	12v solenoid
	Accessory Kit for 24v solenoid .....	750-14311	1	1	1	24v solenoid
	Accessory Kit Code JS .....	750-16330	1	1	1	Terminal protection boot
1	Solenoid - 12v .....	366-07197	1	1	1	
-	Solenoid - 12v .....	757-26630	1	1	1	Accessory Code JD
-	Solenoid - 24v .....	366-07198	1	1	1	Approved applications only
2	Bracket .....	757-22950	1	1	1	Accessory Code JA
-	Bracket .....	751-19410	-	1	1	Accessory Code JC
-	Shouldered stud .....	757-18242	-	1	1	Accessory Code JC
3	Screw - M6 x 14mm .....	272-00661	2	2	2	Replaces 272-00693
4	Nut - M6 .....	272-00679	4	4	4	
-	Spring washer .....	786378	5	5	5	
-	Self locking nut .....	272-00372	5	5	5	
5	Cable assembly .....	757-16410	1	1	1	
6	Stud .....	757-18240	2	2	2	
7	Nut - M6 .....	272-00679	2	2	2	
8	Washer - M6 .....	272-00688	2	2	2	
9	Rod and bracket assembly .....	757-24700	1	1	1	
10	Locating rod .....	757-24730	1	1	1	
11	Nut - M6 .....	272-00679	2	2	2	
-	Spring washer .....	786378	2	2	2	
12	Screw - M5 .....	272-00717	1	1	1	Replaces 272-00718
13	Washer - M5 .....	272-00687	1	1	1	
14	Roller .....	757-24690	1	1	1	
15	Spacer .....	757-24740	1	1	1	
16	Nut - M5 .....	272-00678	1	1	1	
17	Circuit breaker - 6Amp .....	366-08092	1	1	1	See Note
-	Adaptor .....	757-17650	1	1	1	Required if oil pressure switch fitted
-	Push-on connector .....	757-17330	1	1	1	
-	Cover .....	757-14160	1	1	1	
-	Terminal protection boot .....	754-28490	1	1	1	Accessory Code JS

**Note:**

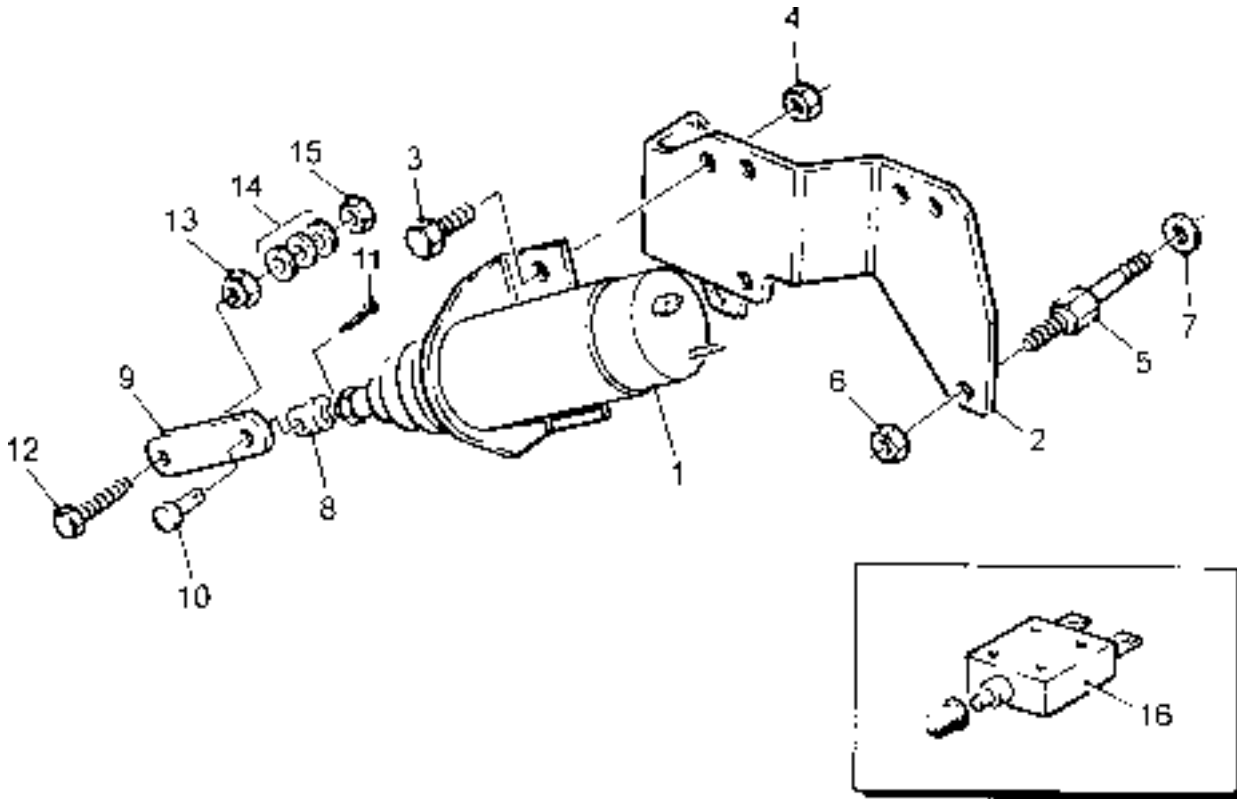
This circuit breaker was only included in Accessory Code JA for a short time. It can be ordered, if required, under Accessory Code WJ (750-15220).



## Fuel Control Solenoid

Energised to stop

Illustration LP182



## Fuel Control Solenoid

### Energised to stop

Illustration LP182

No.	Description	Part Number	Cylinders			Remarks
			2	3	4	
	Accessory Kit Code JB .....	750-14250	1	1	1	
	Accessory Kit Code JS .....	750-16330	1	1	1	Terminal protection boot
1	Solenoid .....	366-07197	1	1	1	Replaces 757-23950
2	Bracket .....	757-22950	1	1	1	
3	Screw - M6 .....	272-00661	2	2	2	Replaces 272-00693
4	Nut - M6 .....	272-00679	2	2	2	
5	Stud .....	757-18240	2	2	2	
6	Nut - M6 .....	272-00679	1	1	1	
7	Washer .....	272-00688	2	2	2	
8	Solenoid fork .....	757-19220	1	1	1	
9	Link .....	757-22990	1	1	1	
10	Solenoid fork pin .....	757-19230	1	1	1	
11	Split pin .....	027-02255	1	1	1	
12	Screw - M5 .....	272-00718	1	1	1	
-	Washer - M5 .....	272-00687	4	4	4	
-	Self locking nut .....	272-00372	4	4	4	
-	Spring washer .....	786378	4	4	4	
13	Retaining nut .....	757-19260	1	1	1	
14	Washer .....	785351	3	3	3	
15	Nut - M5 .....	272-00678	1	1	1	
16	Circuit breaker .....	366-08092	1	1	1	See Note
-	Adaptor .....	757-17650	1	1	1	Required if oil pressure switch fitted
-	Terminal protection boot .....	754-28490	1	1	1	Accessory Code JS

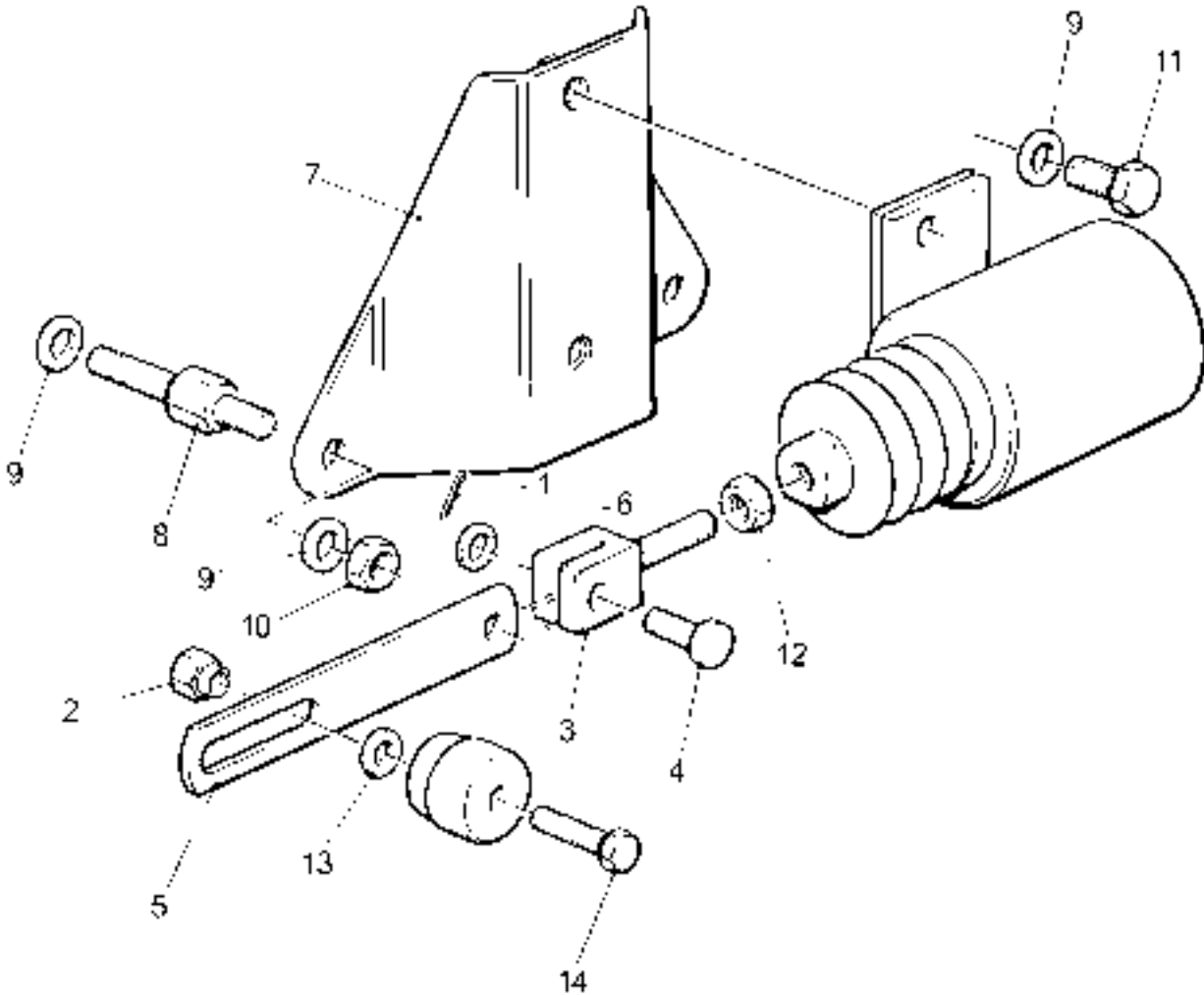
**Note:**

This circuit breaker was only included in Accessory Code JB for a short time. It can be ordered, if required, under Accessory Code WJ (750-15220).

## Fuel Control Solenoid Fittings

### Energised to run - Builds 71 and 72

Illustration LP203



## Fuel Control Solenoid Fittings

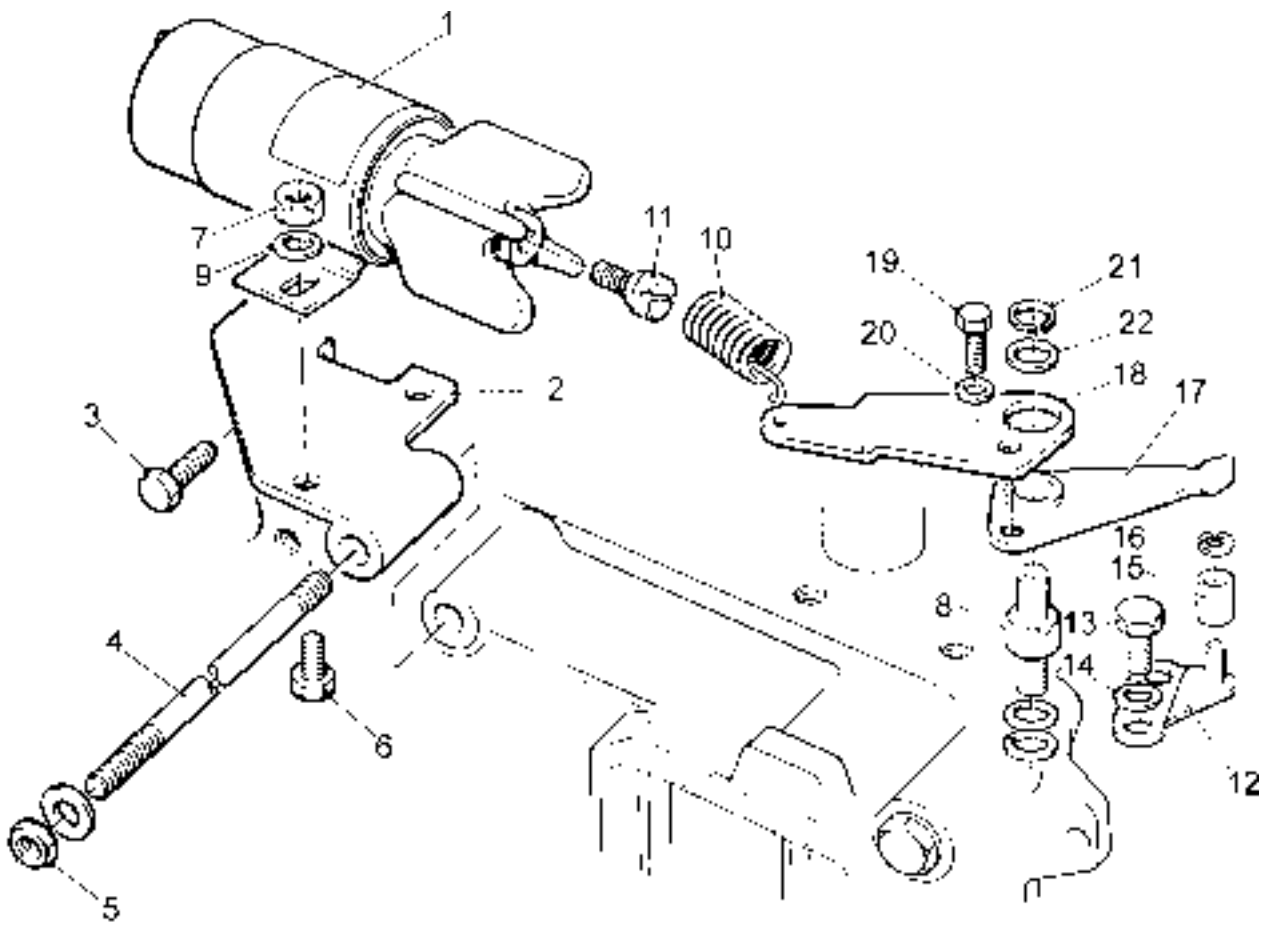
### Energised to run - Builds 71 and 72

Illustration LP203

No.	Description	Part Number	Cylinders			Remarks
			2	3	4	
	Accessory Kit Code JJ .....	750-12083	1	1	1	
1	Split pin .....	027-02255	1	1	1	Replaces 757-23950
2	Nut - M6 .....	272-00679	1	1	1	
3	Solenoid fork .....	757-19220	1	1	1	
4	Solenoid fork pin .....	757-19230	1	1	1	
5	Solenoid stop lever link .....	757-19240	1	1	1	
6	Washer .....	785351	1	1	1	
7	Solenoid bracket .....	757-19210	1	1	1	
8	Stud .....	757-18240	2	2	2	
9	Washer .....	272-00688	6	6	6	
10	Nut .....	272-00672	2	2	2	
11	Screw .....	272-00693	2	2	2	
12	Solenoid link retaining nut .....	757-19260	1	1	1	
13	Washer .....	785351	1	1	1	
14	Screw .....	272-00708	1	1	1	

## Two Speed Solenoid - Syncro Type

Illustration LP106



## Two Speed Solenoid - Syncro Type

Illustration LP106

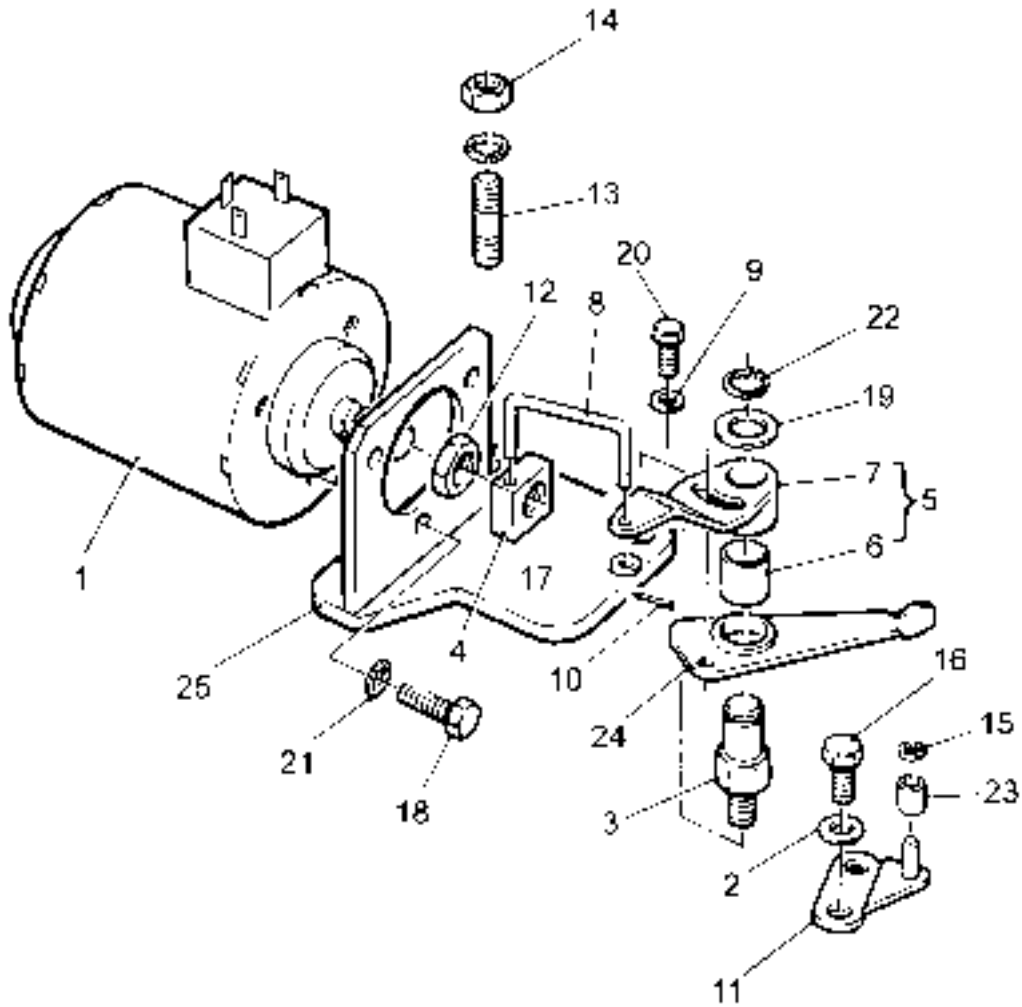
No.	Description	Part Number	Cylinders			Remarks
			2	3	4	
	Accessory Kit Code JE .....	750-11833	1	1	1	Replaces 750-11830/1/2
1	Solenoid .....	757-21161	-	-	1	Replaces 757-16450. See Note
-	Solenoid - 24v .....	757-19270	1	1	1	Only for approved applications
2	Bracket .....	757-24230	-	-	1	Replaces 757-16440/1. See Note
-	Bracket .....	757-19190	1	1	1	24v solenoid only
3	Screw - M8 x 16mm .....	272-00038	1	1	1	
4	Stud .....	362-03333	1	1	1	
5	Nut - M6 .....	272-00351	1	1	1	
6	Setscrew - M6 x 12mm .....	272-00693	2	2	2	Replaces 272-00660
7	Nut.....	272-00372	3	3	3	Replaces 272-00679
8	Spindle .....	757-16511	1	1	1	Replaces 757-16510
9	Washer - M6.....	272-00688	2	2	2	
10	Spring.....	757-16540	1	1	1	
11	Pivot .....	757-16550	1	1	1	
12	Quadrant plate assembly .....	757-24260	1	1	1	Replaces 757-16460
13	Setscrew - M6 x 10mm .....	272-00676	1	1	1	
14	Washer .....	786554	1	1	1	
15	Sleeve .....	757-17200	1	1	1	
16	Push-on fastener .....	272-00636	1	1	1	
17	Lever and bush assembly .....	757-16532	1	1	1	Replaces 757-16531
18	Lever .....	757-24281	1	1	1	Replaces 757-24280, 757-16522 and 757-16523
19	Setscrew - M5 x 12mm .....	272-00728	1	1	1	
20	Shakeproof washer .....	786553	1	1	1	Replaces 272-00687
21	Circlip .....	366-07680	1	1	1	
22	Washer .....	272-00715	3	3	3	
23	Washer .....	272-00688	2	2	2	
-	Circuit breaker .....	757-20360	1	1	1	
-	Setscrew .....	272-00662	2	2	2	
-	Spring washer .....	272-00360	1	1	1	
-	Spring washer .....	786378	3	3	3	

**Note:**

The later bracket and lever must be fitted with solenoid 757-21161.

## Two Speed Solenoi

Illustration LP207



## Two Speed Solenoid - MSM Type

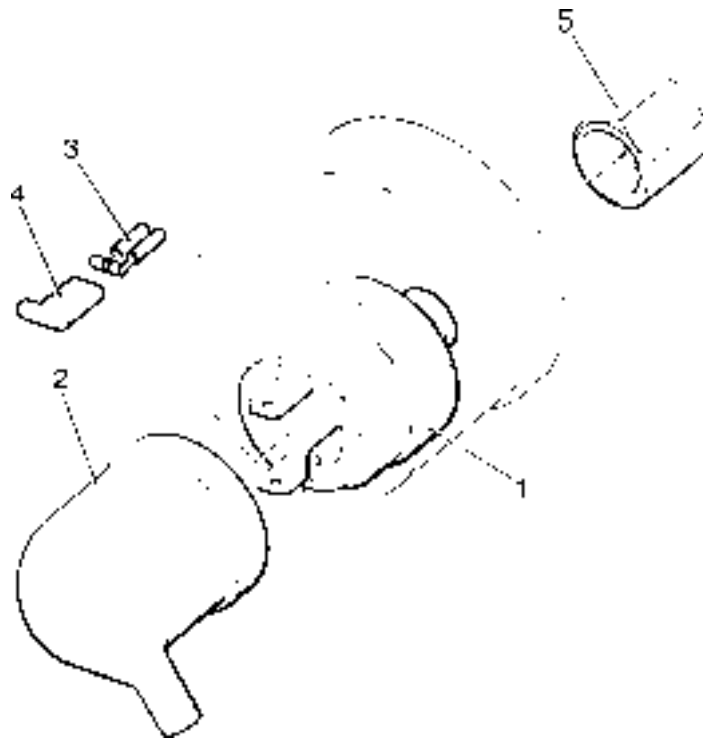
Illustration LP207

No.	Description	Part Number	Cylinders			Remarks
			2	3	4	
	Accessory Kit Code JF .....	750-15180	1	1	1	
1	Solenoid .....	757-19741	1	1	1	
2	Washer .....	786554	1	1	1	
3	Spindle .....	757-16512	1	1	1	
4	Pivot .....	757-19170	1	1	1	
5	Lever assembly .....	757-16532	1	1	1	
6	Bush .....	366-07848	1	1	1	
7	Lever assembly .....	757-16562	1	1	1	
8	Link.....	757-19180	1	1	1	
9	Washer .....	786553	1	1	1	
10	Split pin.....	773206	1	1	1	
11	Quadrant plate assembly.....	757-24260	1	1	1	
12	Locknut - M10.....	272-00018	1	1	1	
13	Stud - M8 x 30mm .....	272-00108	1	1	1	
14	Self-locking nut .....	272-00373	1	1	1	
15	Push-on fastener .....	272-00636	1	1	1	
16	Setscrew - M6 x 10mm .....	272-00676	1	1	1	
17	Washer .....	272-00686	1	1	1	
18	Setscrew - M6 x 14mm .....	272-00693	3	3	3	
19	Washer .....	272-00715	1	1	1	
20	Setscrew M5 x 12mm .....	272-00728	1	1	1	
21	Spring washer .....	786378	5	5	5	
22	Circlip .....	366-07680	1	1	1	
23	Sleeve .....	757-17200	1	1	1	
24	Lever .....	757-19160	1	1	1	
25	Bracket assembly .....	757-20751	1	1	1	



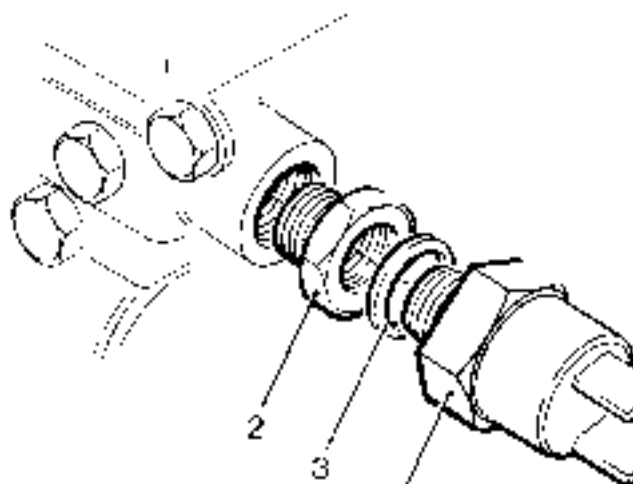
## Oil Pressure Switch

Illustration LP104



## Water Temperature Switch

Illustration LP64



## Protection Switches

### Oil Pressure Switch

Illustration LP104		Cylinders			Remarks	
Description	Part Number	2	3	4		
	Accessory Kit Code JG .....	750-10231	1	1	1	Variable speed engines - 3 terminal
	Accessory Kit Code JK .....	750-11110	1	1	1	Single terminal
	Accessory Kit Code JN .....	750-14870	1	1	1	Constant speed engines
1	Switch .....	757-15721	1	1	1	Accessory Code JG. Replaces 757-15720
-	Switch .....	757-15420	1	1	1	Accessory Code JK
-	Switch .....	757-26381	1	1	1	Accessory Code JN. Replaces 757-26380
2	Protection boot .....	757-17390	1	1	1	
3	Push-on connector .....	757-14150	2	2	2	
4	Cover .....	757-14160	2	2	2	
5	Adaptor .....	757-17650	1	1	1	Required if a fuel control solenoid is fitted. Not included in kits.

### Water Temperature Switch

Illustration LP64		Cylinders			Remarks	
No. Description	Part Number	2	3	4		
	Accessory Kit Code JI .....	750-10281	1	1	1	Normally closed contacts.
	Accessory Kit Code JL .....	750-12930	1	1	1	Normally open contacts. Used for warning light
	Accessory Kit Code JO .....	750-41390	1	1	1	Normally open contacts
1	Switch .....	329-15120	1	1	1	Accessory Code JI. Replaces 396-20140
-	Switch .....	329-15120	1	1	1	Accessory Code JH
-	Switch .....	329-15140	1	1	1	Accessory Code JL
-	Head thermostat .....	691-01815	1	1	1	Accessory Code JO
2	Adaptor .....	757-17400	1	1	1	
3	Copper washer .....	201-11890	1	1	1	

## Variable Speed Control

Illustration LP70

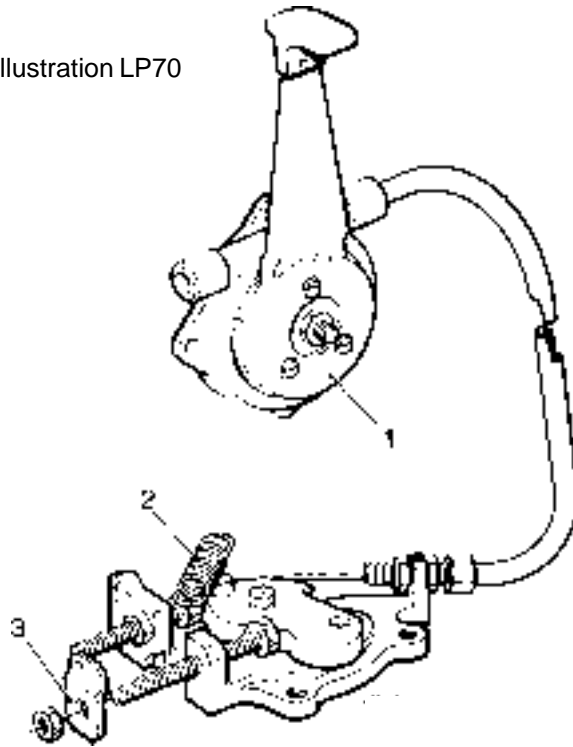


Illustration LP77

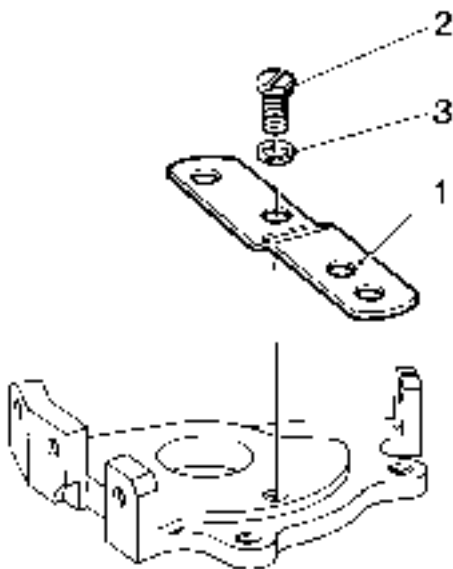
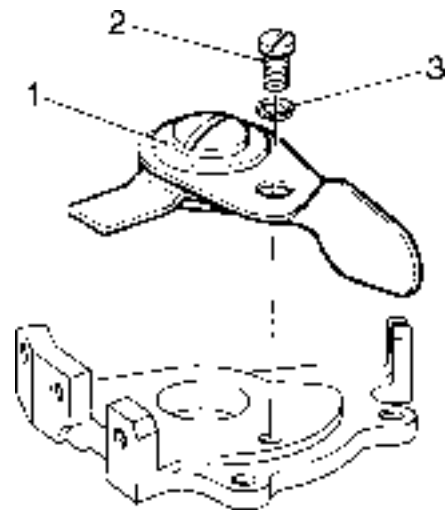


Illustration LP72



## Variable Speed Control

### Cable operated

Illustration LP70		Cylinders			Remarks	
No.	Description	Part Number	2	3		4
	Accessory Kit Code KA .....	750-10331	1	1	1	
1	Speed control assembly .....	757-12901	1	1	1	
2	Tension spring .....	757-14110	1	1	1	
3	Anchor plate .....	751-15140	1	1	1	Not part of kit

### Engine mounted

Illustration LP72		Cylinders			Remarks	
No.	Description	Part Number	2	3		4
	Accessory Kit Code KC .....	750-10321	1	1	1	Replaces 750-10320
1	Lever .....	757-13960	1	1	1	
2	Cheese head screw - M6 x 10mm .....	757-13980	1	1	1	
3	Spring washer .....	786378	1	1	1	
-	Washer - M12 .....	272-00705	2	2	2	
-	Spring washer .....	601-33110	2	2	2	
-	Lever pivot anchor plate .....	757-13950	1	1	1	
-	Connecting plate assembly .....	757-27700	1	1	1	
-	Adjusting screw .....	757-27720	1	1	1	

### Extension bracket

Illustration LP77		Cylinders			Remarks	
No.	Description	Part Number	2	3		4
	Accessory Kit Code KG .....	750-10340	1	1	1	
1	Connection plate .....	757-13990	1	1	1	
2	Setscrew - M6 x 10mm .....	272-00676	1	1	1	
3	Spring washer .....	786378	1	1	1	

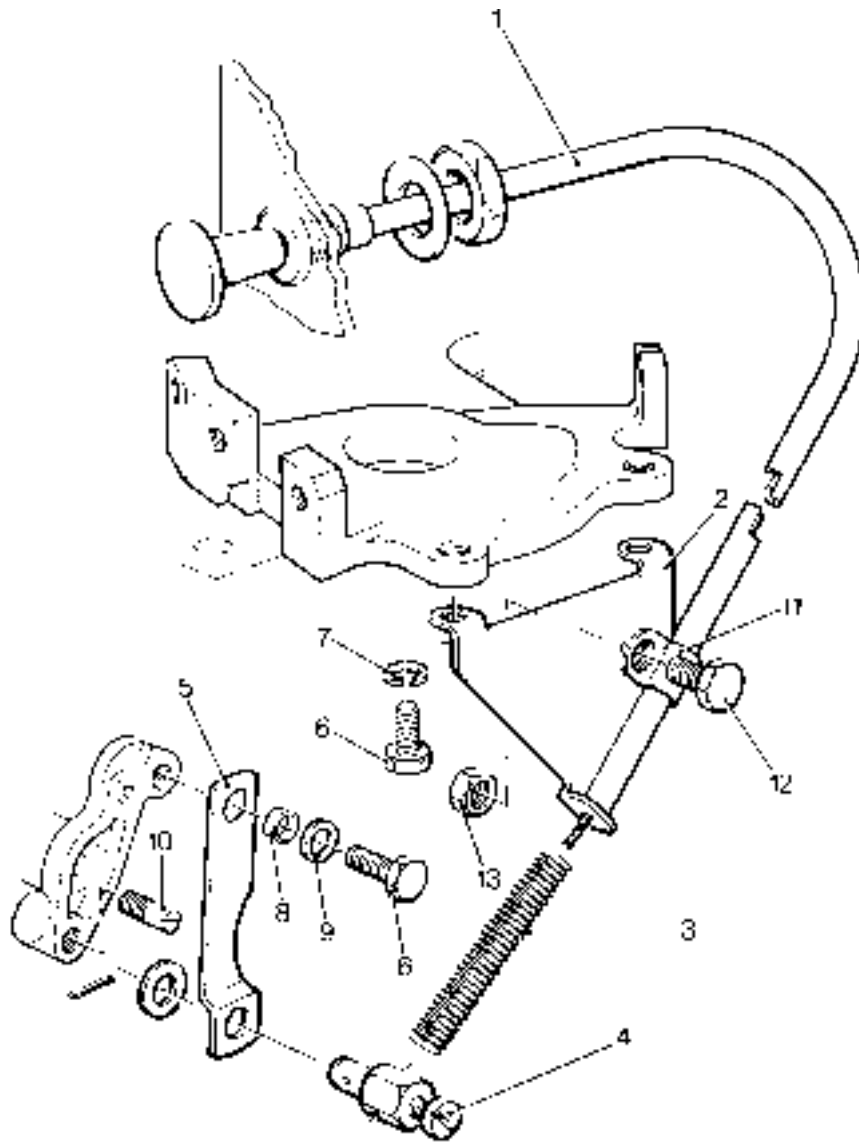
2

### Tension spring - supplied loose

Not Illustrated		Cylinders			Remarks	
No.	Description	Part Number	2	3		4
	Accessory Kit Code XC .....	750-15890	1	1	1	
	Tension spring .....	757-14110	1	1	1	

## Remote Stop

Illustration LP73



## Remote Stop Control

### Cable operated

Illustration LP73 No. Description	Part Number	Cylinders			Remarks
		2	3	4	
Accessory Kit Code KD .....	750-10852	1	1	1	
1 Cable .....	202-36050	1	1	1	
2 Bracket .....	757-18731	1	1	1	
3 Spring .....	382-07369	1	1	1	Supplied in early kits only
4 Swivel connector .....	366-07071	1	1	1	
5 Lever .....	757-14581	1	1	1	
6 Setscrew - M5 .....	272-00690	3	3	3	
7 Spring washer .....	786303	2	2	2	
8 Spacer .....	757-19020	1	1	1	
9 Washer .....	272-00687	1	1	1	
10 Striker pin .....	757-19030	1	1	1	
11 Cable clip .....	382-08254	1	1	1	
12 Setscrew - M6 x 10mm .....	272-00676	1	1	1	
13 Nut - M6 .....	272-00679	1	1	1	

### Fittings only

Illustration LP73 No. Description	Part Number	Cylinders			Remarks
		2	3	4	
Accessory Kit Code KE .....	750-10861	1	1	1	
5 Lever .....	757-14581	1	1	1	
6 Setscrew - M5 .....	272-00690	3	3	3	
8 Spacer .....	757-19020	1	1	1	
9 Washer .....	272-00687	1	1	1	
10 Striker Pin .....	757-19030	1	1	1	

## Mechanical Two Speed Control

### Lever operated

Illustration LP99

No. Description

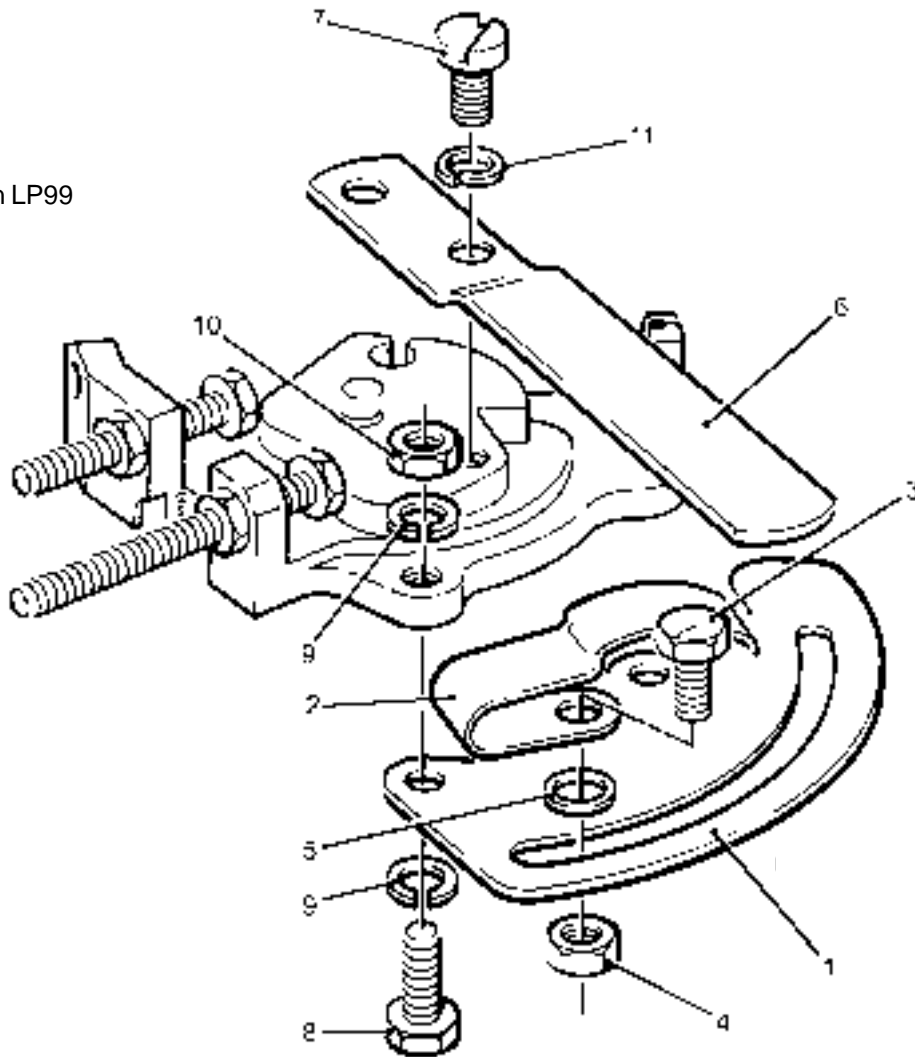
Part Number

Cylinders

2 3 4 Remarks

No.	Description	Part Number	2	3	4	Remarks
	Accessory Kit Code KF .....	750-11291	1	1	1	
1	Spring carrier .....	757-15641	1	1	1	
2	Spring .....	201-53140	1	1	1	
3	Screw .....	272-00660	1	1	1	
4	Nut .....	272-00679	1	1	1	
5	Washer .....	272-00688	1	1	1	
6	Control handle .....	757-15650	1	1	1	
7	Cheese head screw .....	757-13980	1	1	1	
8	Setscrew - M5 x 20mm .....	272-00708	2	2	2	
9	Spring washer .....	786303	4	4	4	
10	Nut - M5 .....	272-00678	2	2	2	
11	Spring washer .....	786378	1	1	1	

Illustration LP99



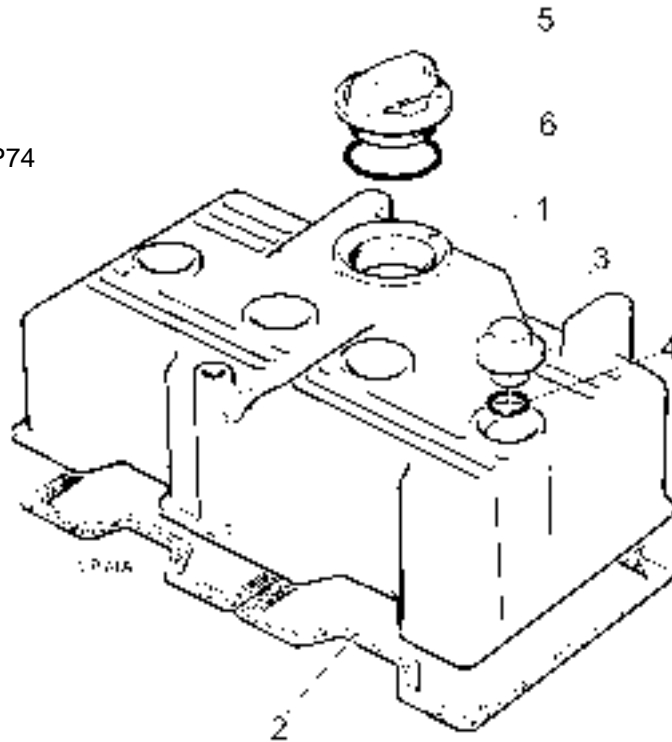
## High Level Oil Filler

Illustration LP74  
No. Description

Part Number  
Cylinders 2 3 4 Remarks

No.	Description	Part Number	Cylinders 2	Cylinders 3	Cylinders 4	Remarks
	Accessory Kit Code LA .....	750-10830	1	1	1	
1	Head cover with oil filler .....	757-14211	1	1	1	
2	Joint .....	751-11073	2	3	4	Replaces 751-11072
3	Nut .....	751-12710	4	6	8	
4	'O' ring .....	201-81200	4	6	8	
5	Oil filler cap .....	751-12670	1	1	1	
6	'O' ring .....	751-12680	1	1	1	

Illustration LP74

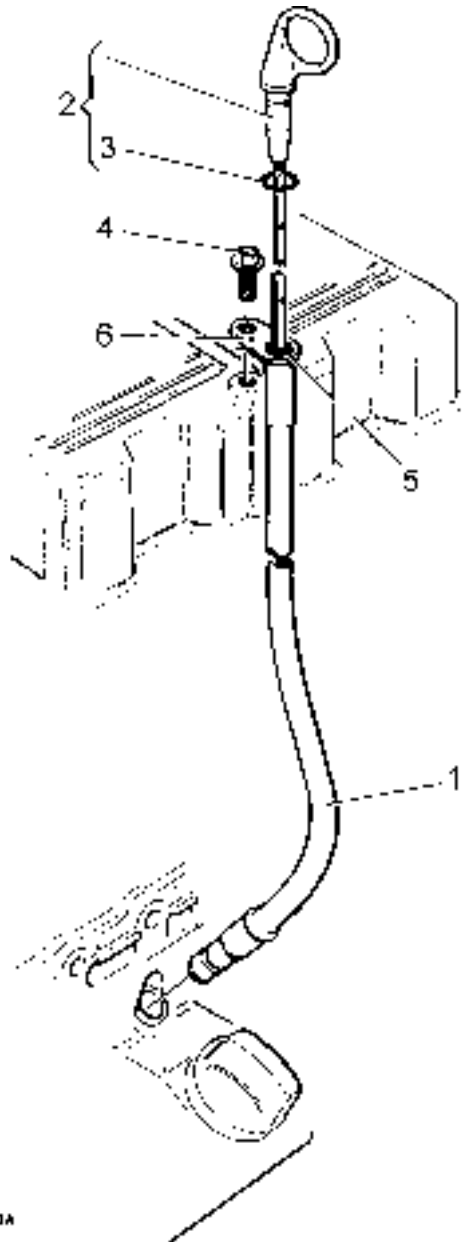




## Extended Oil Dipstick

Illustration LP80 No. Description	Part Number	Cylinders			Remarks
		2	3	4	
Accessory Kit Code LB - LPW/LPWS2 .....	750-10474	1	-	-	Replaces 750-10473
Accessory Kit Code LB - LPW/LPWS3,4 .....	750-10312	-	1	1	Replaces 750-10311
- Dipstick tube - LPW/LPWS2 .....	757-23210	1	-	-	Replaces 757-12954
1 Dipstick tube - LPW/LPWS3,4 .....	757-23230	-	1	1	Replaces 757-13531
2 Dipstick assembly .....	757-23281	1	1	1	Replaces 757-12994 and 757-17160
3 'O' ring .....	201-13120	1	1	1	
4 Taptight screw .....	757-15380	1	1	1	
5 Grommet .....	757-24010	1	1	1	Not included in early kits
6 Strap .....	757-24020	1	1	1	Not included in early kits
- Adaptor 'O' ring .....	266003	-	1	1	Not part of kit. Early engines only

Illustration LP80



LISTER

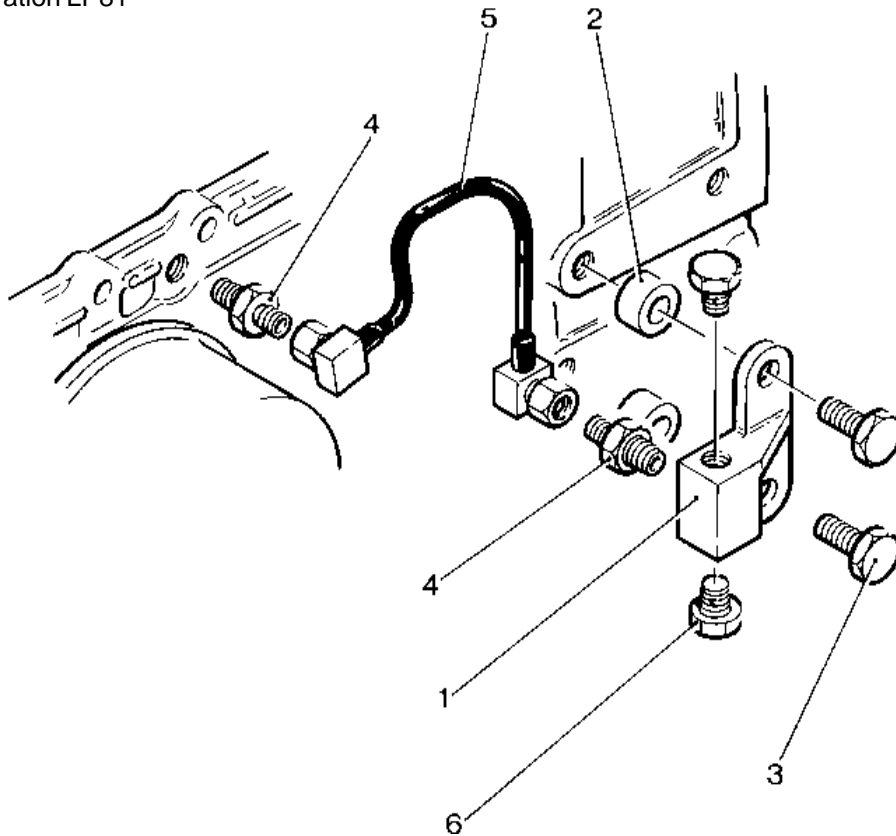
## Oil Distribution Block

Illustration LP81 No.	Description	Part Number	Cylinders			Remarks
			2	3	4	
	Accessory Kit Code LC .....	750-10490	1	1	1	
	Accessory Kit Code LC - LPWT4 .....	750-43750	-	-	1	
1	Oil distribution block .....	757-12100	1	1	1	
2	Distance piece .....	757-12170	2	2	2	
3	Setscrew - M10 x 30mm .....	272-00697	2	2	2	
4	Union .....	366-07038	2	2	2	
5	Oil pipe assembly .....	757-12130	1	1	1	
-	Oil pipe assembly - LPWT4 .....	757-27840	-	-	1	
6	Plug .....	366-07041	2	2	2	
-	Distance piece .....	757-17880	1	1	1	See Note
-	Bolt - M10 x 45mm .....	272-00696	2	2	2	See Note
-	Bolt - M10 x 40mm .....	272-00673	-	-	2	See Note

**Note:**

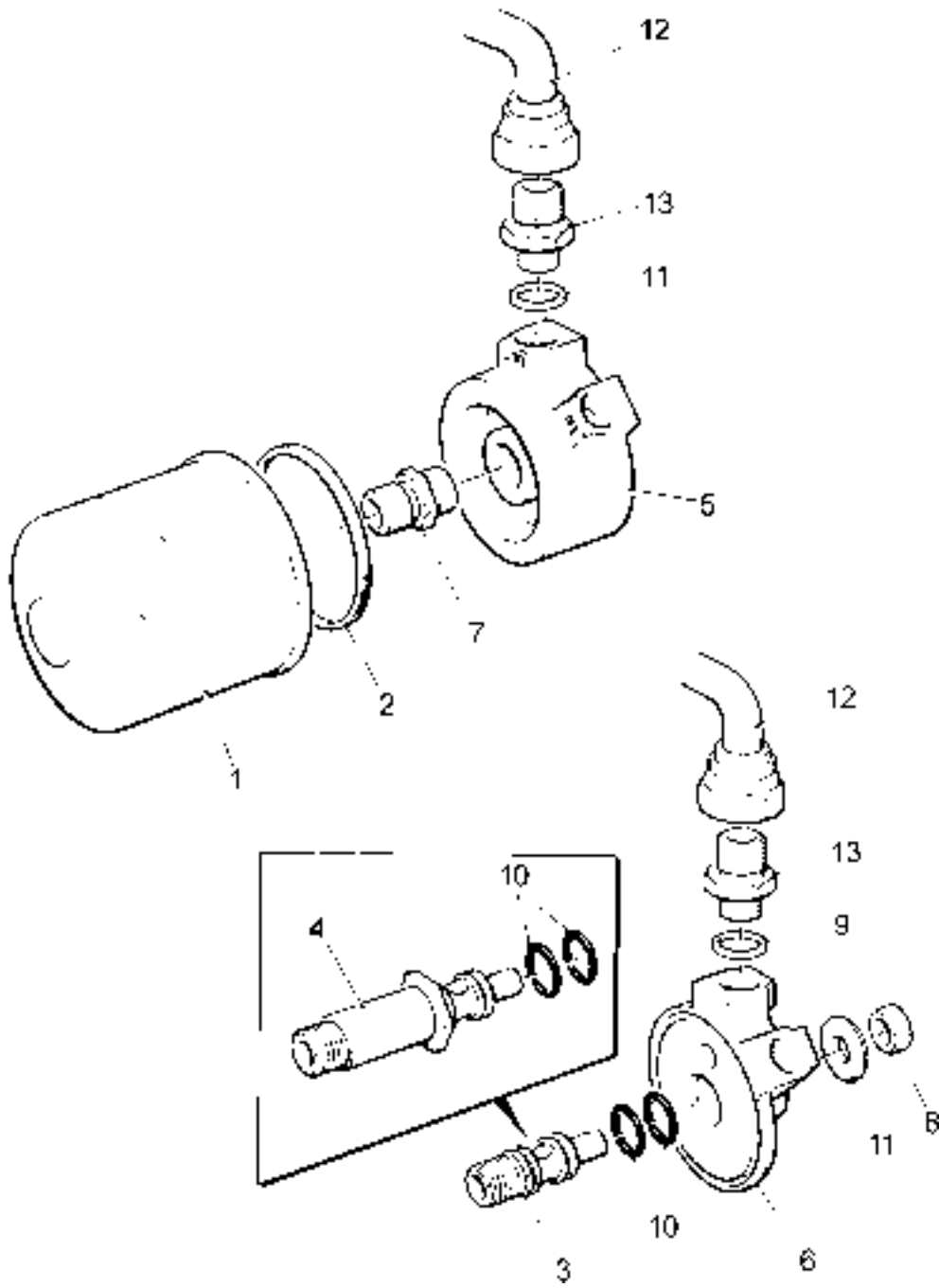
Used when fitting to an engine with an engine bearer.

Illustration LP81



## Oil Filter - remote

Illustration LP200b



2

## Oil Filter - remote

Illustration LP200b Description	Part Number	Cylinders			Remarks
		2	3	4	
- Accessory Kit Code LE - LPW/LPWS .....	750-63553	1	1	1	Replaces 750-63554 on LPW/ LPWS3,4
- Accessory Kit Code LE - LPWT4 .....	750-63555	-	-	1	Replaces 750-63552
1 Oil filter element .....	328-21600	1	1	1	Replaces 751-10620 on LPW/ LPWS3,4
2 Filter gasket .....	751-14000	1	1	1	
3 Oil cooler adaptor - LPW/LPWS .....	757-23961	1	1	1	Replaces 751-18530 on LPW/ LPWS3,4
4 Oil cooler adaptor - LPWT4 .....	751-46610	-	-	1	Replaces 751-18530
5 Adaptor .....	367-34471	1	1	1	
6 Adaptor .....	757-23971	1	1	1	
7 Union .....	201-55360	1	1	1	
8 Nut .....	272-00681	1	1	1	
9 Copper washer .....	291-30630	4	4	4	
10 'O' ring seal .....	351-10341	2	2	2	
11 Washer .....	366-06976	1	1	1	
12 Hose .....	757-61912	2	2	2	
13 Union .....	757-62390	4	4	4	

## Sump Drain

### Fitted to engine

Not Illustrated Description	Part Number	Cylinders			Remarks
		2	3	4	
Accessory Kit Code LH .....	750-15150	1	1	1	
Copper Washer - 1/4" BSP .....	013-22350	1	1	1	
Tapered Plug - 1/4" BSP .....	027-00141	1	1	1	
Adaptor .....	757-26990	1	1	1	
Ball Valve .....	757-60470	1	1	1	

## Sump Drain

### Supplied loose

Not Illustrated Description	Part Number	Cylinders			Remarks
		2	3	4	
Accessory Kit Code LJ .....	750-15770	1	1	1	
Socket - 1/2" BSP .....	027-01438	1	1	1	
Drain pipe .....	027-04401	1	1	1	
Drain tap .....	757-21800	1	1	1	

## Oil Cooler

Not Illustrated Description	Part Number	Cylinders			Remarks
		2	3	4	
Accessory Kit Code LG - LPW/LPWS2 .....	750-43641	1	-	-	Refer to Section 1
Accessory Kit Code LG - LPW/LPWS3,4 .....	750-43651	-	1	1	Refer to Section 1
Accessory Kit Code LG - LPWT4 .....	750-43551	-	-	1	Refer to Section 1

## Exhaust Silencer - LPW/LPWS2, 3

### Top mounted

Not Illustrated No. Description	Part Number	Cylinders		Remarks
		2	3	
Accessory Kit Code NN - LPW/S2,3 .....	750-14550	1	1	
Silencer .....	757-24220	1	1	
Exhaust flange .....	757-15410	1	1	
Manifold flange joint .....	366-01287	2	2	
Setscrew .....	272-00274	2	2	

## Acoustic Exhaust Silencer - LPW/LPWS2, 3

Illustration LP37  
No. Description

Cylinders

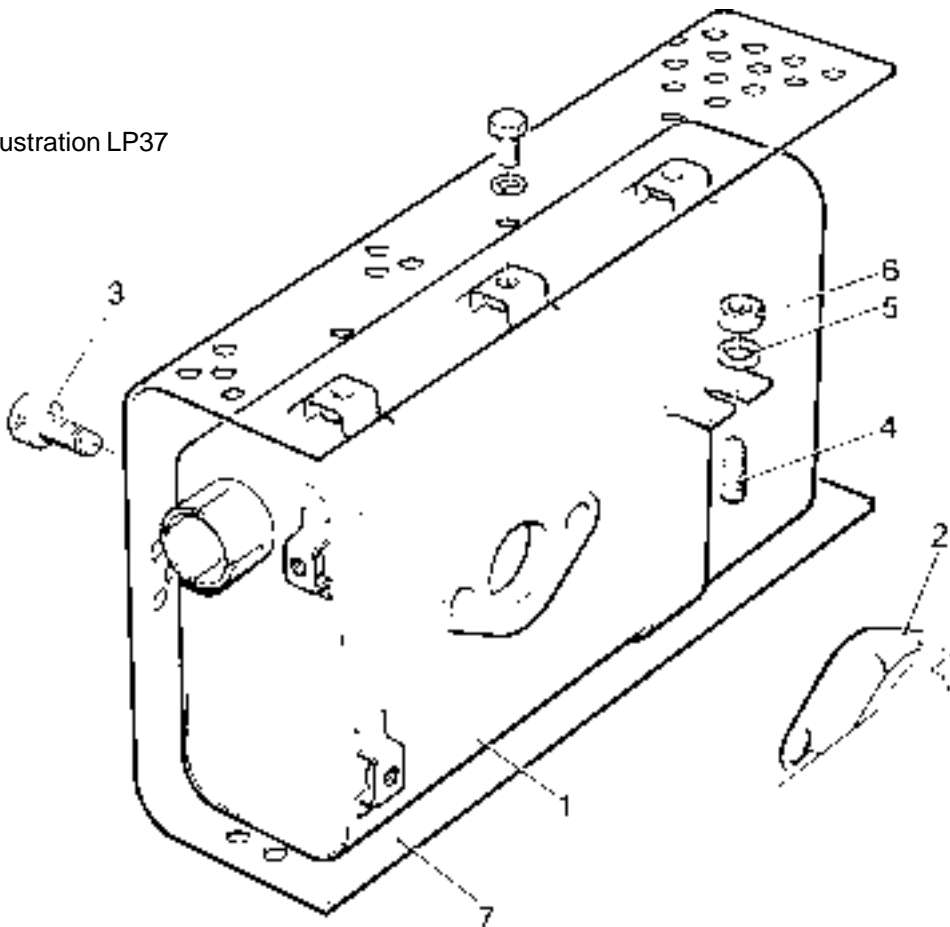
Part Number 2 3 Remarks

	Accessory Kit Code NA - LPW/LPWS2 .....	750-10253	1	-	Acoustic Silencer Kit
	Accessory Kit Code NA - LPW/LPWS3 .....	750-10873	-	1	Acoustic Silencer Kit
	Accessory Kit Code NC .....	750-11601	1	1	Remote Silencer Kit
-	Acoustic silencer - LPW/LPWS2 .....	757-12646	1	-	Replaces 757-12645 see Note
1	Acoustic silencer - LPW/LPWS3 .....	757-12654	-	1	Replaces 757-12653 see Note
-	Remote silencer .....	027-06320	1	1	Accessory Code NC. Replaces 757-14590.
2	Joint .....	366-01287	1	1	Replaces 757-15750
3	Capscrew .....	272-00353	2	2	Replaces 272-00343
4	Stud - M8 .....	757-15310	-	1	
5	Washer .....	785632	-	1	
-	Washer .....	272-00668	2	-	LPW/LPWS2 Accessory Code NA
6	Nut - M8 .....	272-00380	-	1	
-	Heat shield - LPW/LPWS2 .....	757-12320	1	-	See Accessory Code GD
7	Heat shield - LPW/LPWS3 .....	757-12340	-	1	See Accessory Code GD

**Note:**

Engine mounted exhaust silencers must not be fitted on Builds 10 and 83.

Illustration LP37



## Exhaust Silencer - LPW/LPWS4

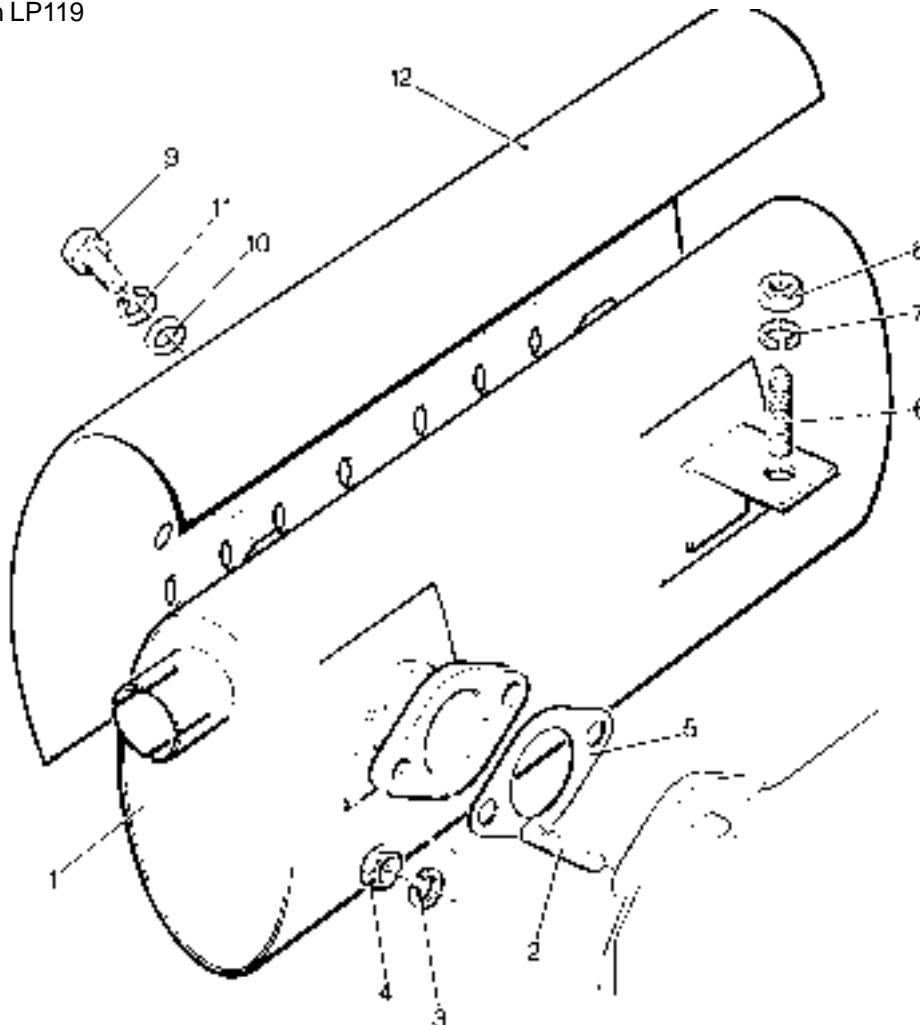
### Acoustic

Illustration LP119		LPW/LPWS		
No.	Description	Part Number	4	Remarks
	Accessory Kit Code NA .....	750-12170	1	Acoustic Silencer Kit. No's 1-8.
	Accessory Kit Code NC .....	750-11601	1	Remote Silencer Kit.
1	Acoustic silencer .....	754-14592	1	Replaces 754-14590. See Note
-	Remote silencer .....	027-06320	1	Accessory Code NC. Replaces 757-14590
2	Stud .....	709643	2	Replaces 272-00147
3	Spring washer .....	272-00072	2	
4	Nut - M10 .....	396-15770	2	
5	Manifold flange joint .....	366-01287	1	Replaces 757-15750
6	Stud - M8 .....	757-15310	1	
7	Washer .....	785632	1	
8	Nut - M8 .....	272-00380	1	
9	Setscrew - M6 x 12mm .....	272-00660	4	See Accessory Code GD
10	Washer .....	272-00688	4	See Accessory Code GD
11	Spring washer .....	272-00070	4	See Accessory Code GD
12	Heat shield .....	757-18530	1	See Accessory Code GD

**Note:**

Engine mounted exhaust silencers must not be fitted on Builds 10 and 83.

Illustration LP119



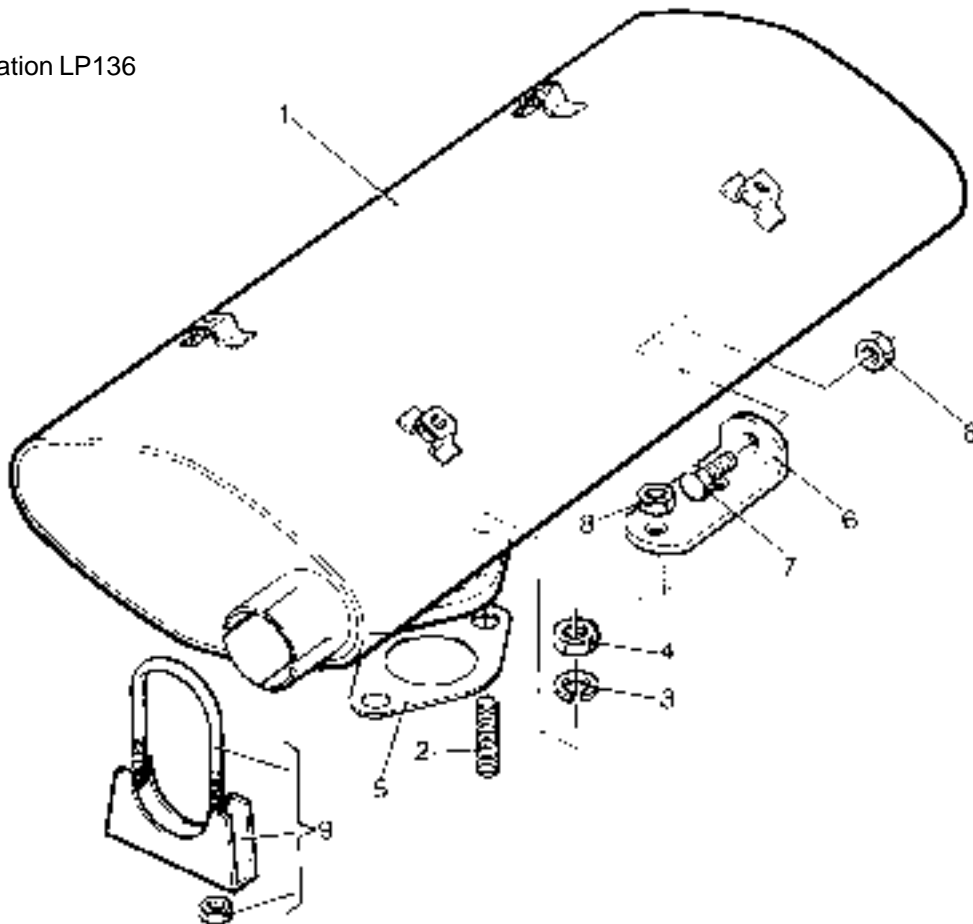


## Exhaust Silencer - LPW/LPWS4

### Top mounted

Illustration LP136		LPW/LPWS		
No.	Description	Part Number	4	Remarks
	Accessory Code NO .....	750-14670	1	
	Accessory Code NQ .....	750-15790	1	
1	Silencer .....	754-14593	1	
2	Stud - M10 x 35mm .....	709643	2	
3	Spring washer .....	272-00072	2	
4	Nut .....	396-15770	2	
5	Gasket .....	366-01287	1	
6	Steady bracket .....	751-15790	1	
-	Steady bracket .....	751-16280	1	Accessory Code NO
7	Setscrew - M6 x 20mm .....	272-00662	1	
-	Washer .....	272-00688	1	
8	Nut - M6 .....	272-00679	3	
-	Stud .....	272-00789	2	Accessory Code NO
9	Clamp .....	737-13060	1	

Illustration LP136

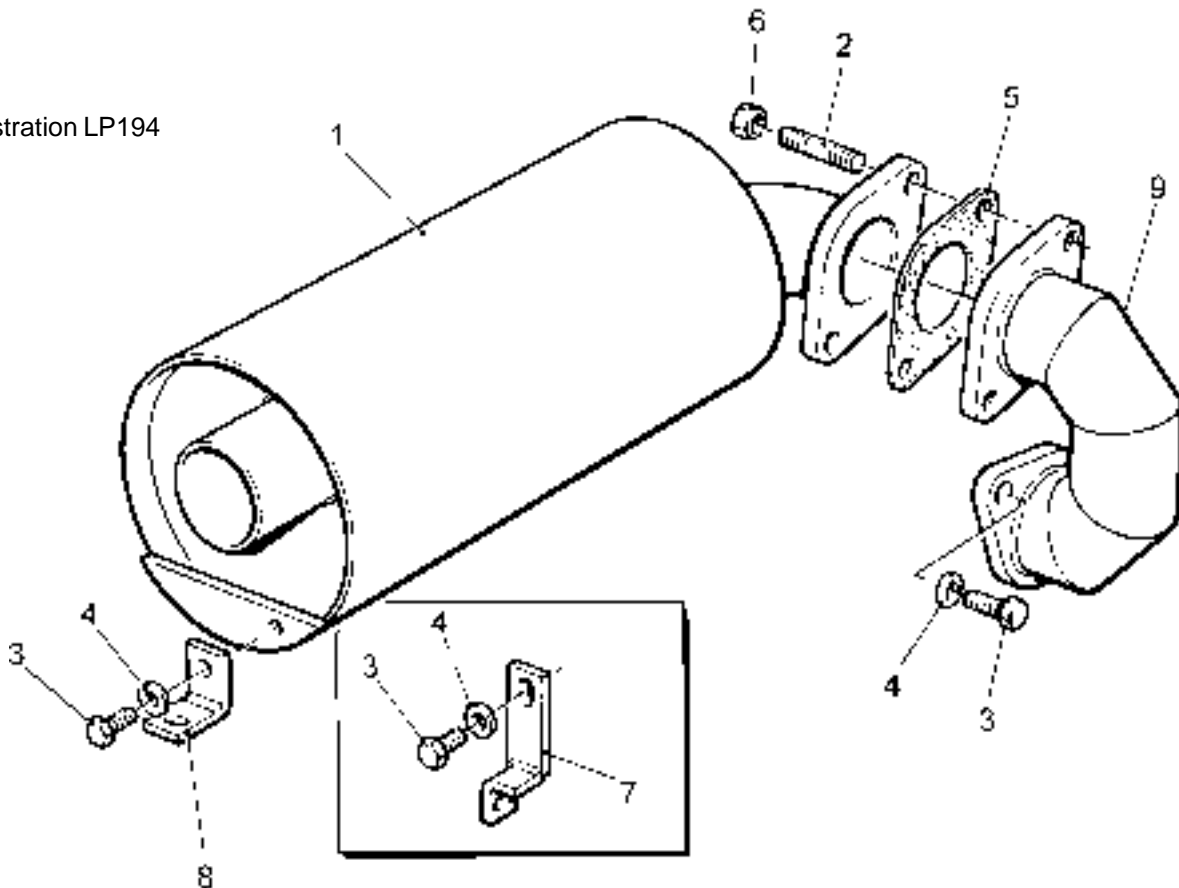


### Exhaust Silencer - LPWT4

Illustration LP194

No.	Description	Part Number	LPWT4	Remarks
	Accessory Kit Code NA .....	750-42490	1	Side mounted silencer. Items 1-7
	Accessory Kit Code NB .....	750-42450	1	Top mounted silencer
	Accessory Kit Code NC .....	750-11601	1	Remote silencer
1	Silencer .....	757-25250	1	Accessory Codes NA, NB
-	Silencer .....	027-06320	1	Accessory Codes NC
2	Stud - M10 x 35mm .....	272-00147	2	Accessory Codes NA, NB
3	Screw - M8 x 16mm .....	272-00674	2	Accessory Codes NA, NB
4	Washer - M8 .....	272-00715	2	Accessory Codes NA, NB
5	Manifold flange joint .....	366-01287	1	Accessory Codes NA, NB (2 in Accessory Code NB)
6	Nut - M10 .....	396-15770	2	Accessory Codes NA, NB
7	Support bracket .....	757-25460	1	Accessory Codes NA
8	Steady bracket .....	757-25240	1	Accessory Codes NB
9	Turbo manifold bend .....	757-25231	1	Accessory Codes NB

Illustration LP194



## Exhaust Flanges

Illustrations LP43 and LP45

No.	Description	Part Number	Cylinders			Remarks
			2	3	4	
	Accessory Kit Code NE .....	750-10920	1	1	1	1 1/4" exhaust flange Kit. Items 1,3,4
	Accessory Kit Code NF .....	750-10930	1	1	1	1 1/2" exhaust flange Kit. Items 1,3,4
	Accessory Kit Code NG .....	750-11100	1	1	1	Steel exhaust flange. Items 2,3,4
	Accessory Kit Code NK .....	750-10940	1	1	1	Exhaust fittings kit. Items 3,4
	Accessory Kit Code NR .....	750-15850	1	1	1	Exhaust flange joint
1	Exhaust flange - 1 1/4" BSP .....	202-81660	1	1	1	Accessory Code NE
-	Exhaust flange - 1 1/2" BSP .....	010-21801	1	1	1	Accessory Code NF
2	Exhaust flange .....	757-15410	1	1	1	Not tapped
3	Joint .....	366-01287	1	1	1	Replaces 757-15750
4	Setscrew .....	272-00697	2	2	2	
-	Setscrew .....	272-00706	2	2	2	Accessory Code NG
-	Manifold flange joint .....	366-01287	1	1	1	Accessory Code NR

## Exhaust Adaptor - LPW, LPWS

Illustration LP84

No.	Description	Part Number	Cylinders			Remarks
			2	3	4	
	Accessory Kit Code NJ .....	750-10950	1	1	1	
1	Joint .....	366-01287	1	1	1	Replaces 757-15750
2	Manifold adaptor - 90° .....	757-15321	1	1	1	
3	Setscrew .....	272-00706	2	2	2	

Illustration LP45

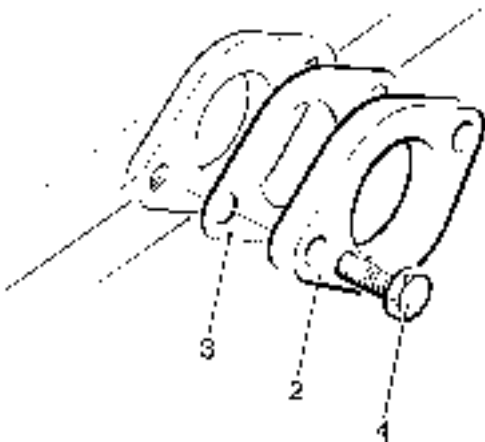


Illustration LP43

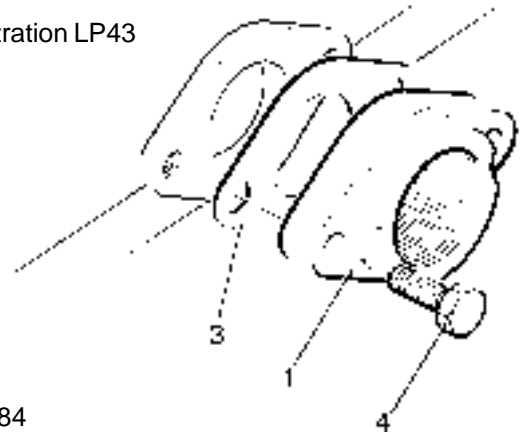
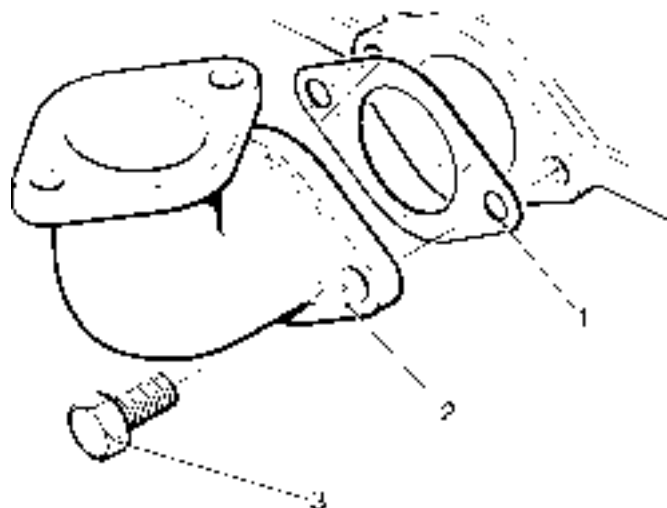


Illustration LP84



# Exhaust Bend

## LPW, LPWS

Illustrations LP44 and LP33

No.	Description	Part Number	Cylinders			Remarks
			2	3	4	
	Accessory Kit Code NH .....	750-10271	1	1	1	90° bend kit
	Accessory Kit Code NH - LPWT4 .....	750-42560	-	-	1	90° bend kit
	Accessory Kit Code NI .....	750-10981	1	1	1	135° bend kit
1	Exhaust bend - 90° .....	757-21680	1	1	1	Replaces 364751
-	Exhaust bend - 90° - LPWT4 .....	757-25770	-	-	1	
2	Exhaust bend - 135° .....	757-21690	1	1	1	Replaces 757-15330
3	Clamp .....	737-13060	1	1	1	Replaces 359536
-	Clamp - LPWT4 .....	639-30730	-	-	1	Clamp

Illustration LP44

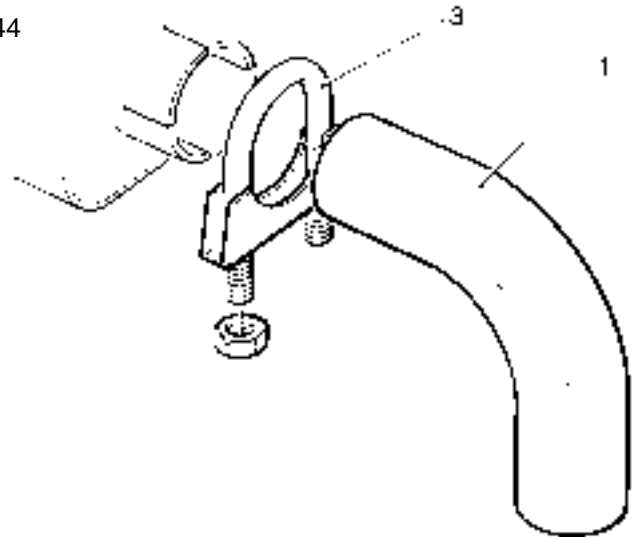
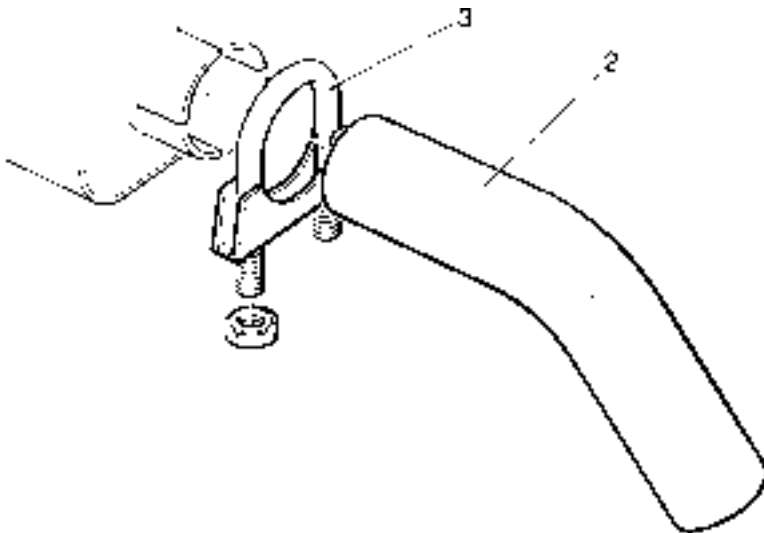


Illustration LP33



## Exhaust - Flexible

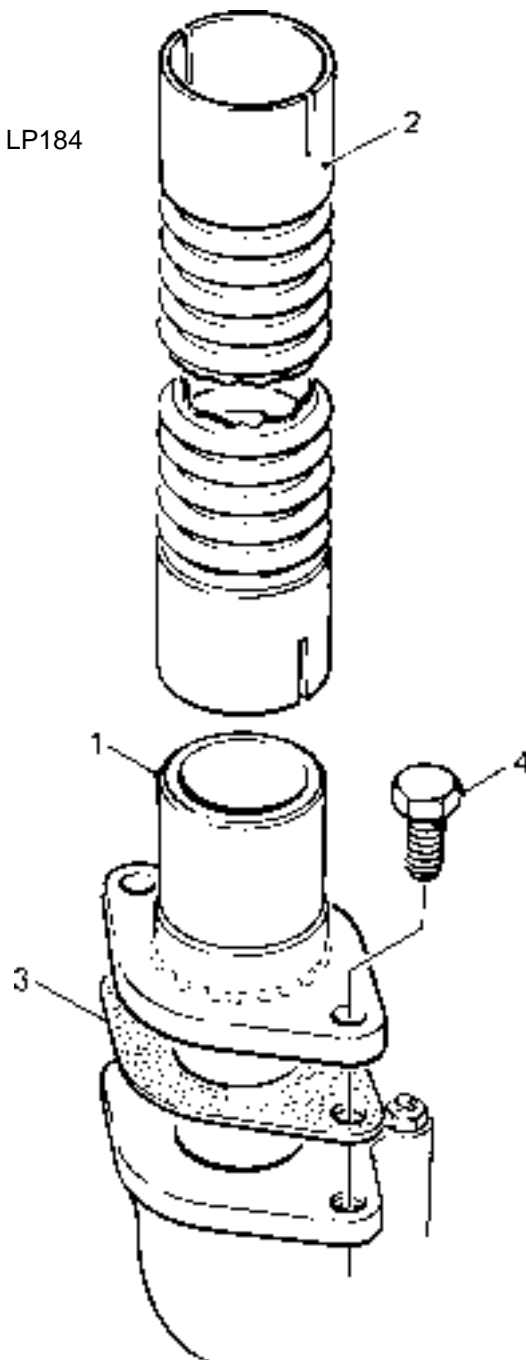
Illustration LP184  
No. Description

Cylinders

Part Number 2 3 4 Remarks

	Accessory Kit Code NM .....	750-14750	1	1	1	
1	Exhaust stub assembly .....	757-25270	1	1	1	
-	Exhaust flange .....	757-15410	1	1	1	
2	Exhaust bellows .....	803-02468	1	1	1	
3	Manifold flange joint .....	366-01287	1	1	1	
4	Screw - M10 x 20mm .....	272-00706	2	2	2	

Illustration LP184



### Heat Baffle - LPW/LPWS2, 3

Not Illustrated Description	Part Number	Cylinders		Remarks
		2	3	
Accessory Kit Code NL .....	750-11910	1	1	
Heat baffle .....	757-16670	1	1	
Setscrew - M6 x 10mm .....	272-00676	2	2	
Washer .....	272-00364	2	2	

### Exhaust Flange Joints

Not Illustrated Description	Part Number	Cylinders			Remarks
		2	3	4	
Accessory Kit Code ND .....	750-15690	1	1	1	Exhaust flange and joint kit
Former Accessory Kit Code NS .....	750-43690	1	1	1	Outlet flange kit
Accessory Kit Code NP .....	750-15740	1	1	1	Exhaust fittings kit
Silencer flange joint .....	203067	2	2	1	Accessory Code ND
Exhaust Manifold joint .....	751-10103	2	2	1	Accessory Code ND
Protective Cap .....	027-07912	2	2	2	Accessory Code NS
Manifold flange joint .....	366-01287	1	1	1	Accessory Code NS
Spring Washer .....	272-00072	2	2	2	Accessory Code NP
Stud - M10 .....	272-00147	2	2	2	Accessory Code NP
Manifold flange joint .....	366-01287	1	1	1	Accessory Code NP
Nut - M10 .....	396-15770	2	2	2	Accessory Code NP

## Gauges, Senders and Meters

Not Illustrated Description	Part Number	Cylinders			Remarks
		2	3	4	
Accessory Kit Code PA .....	750-10351	1	1	1	Oil pressure gauge
Accessory Kit Code PB .....	750-10361	1	1	1	Engine temperature gauge
Accessory Kit Code PC .....	750-10371	1	1	1	Voltmeter
Accessory Kit Code PD .....	750-10381	1	1	1	Hour recorder
Accessory Kit Code PG .....	750-10391	1	1	1	Tachometer
Accessory Kit Code PH .....	750-10401	1	1	1	Oil pressure sender - industrial
Accessory Kit Code PI .....	750-40102	1	1	1	Engine temperature sender
Oil pressure gauge .....	757-10191	1	1	1	Accessory Code PA
Oil pressure sender .....	757-10211	1	1	1	Accessory Code PH
Engine temperature gauge .....	757-10201	1	1	1	Accessory Code PB
Temperature sender .....	757-10411	1	1	1	Accessory Code PI
Push-on connector .....	757-14150	1	1	1	Part of Accessory Code PI
Cover .....	757-14160	1	1	1	Part of Accessory Code PI
Voltmeter .....	757-10421	1	1	1	Accessory Code PC
Hour recorder .....	757-14501	1	1	1	Accessory Code PD
Tachometer .....	757-12871	1	1	1	Accessory Code PG

**Note:**

For marine oil pressure sender see Accessory Kit Code MJM in Section 3.

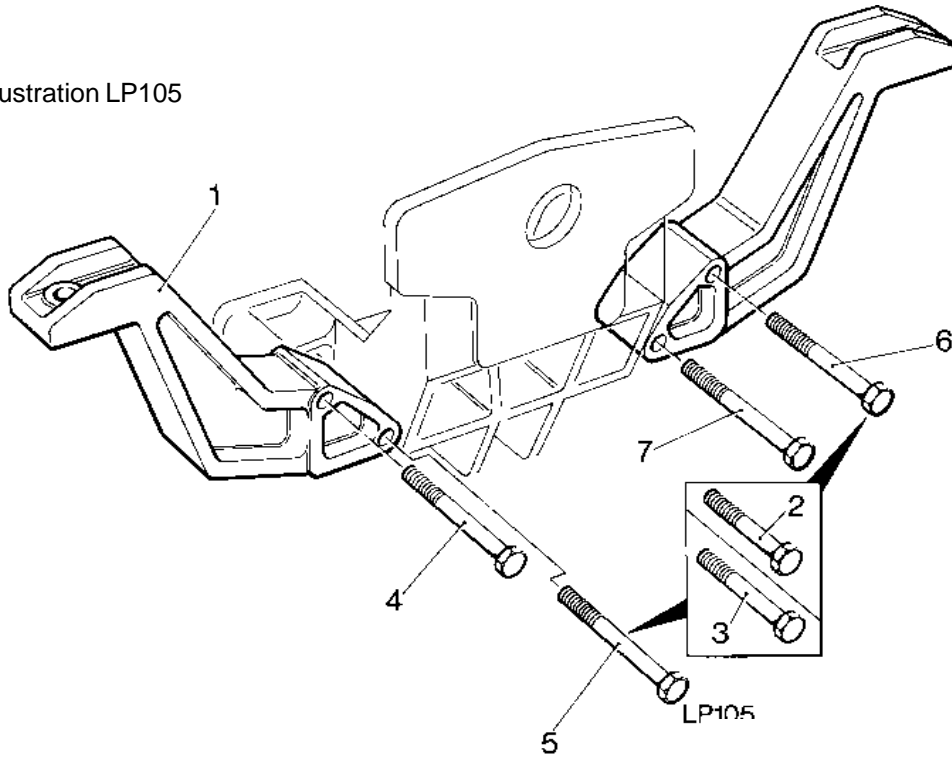
# Engine Bearers

## Gear end

Illustration LP105

No.	Description	Part Number	Cylinders			Remarks
			2	3	4	
	Accessory Kit Code QA .....	750-11490	1	1	1	
	Accessory Kit Code QB .....	750-11500	1	1	1	
1	Bearer .....	757-16270	2	2	2	Accessory Codes QA, QB
2	Bolt - M10 x 60mm .....	272-00731	2	2	2	Accessory Code QA
3	Bolt - M10 x 65mm .....	272-00732	2	2	2	Accessory Code QA
4	Bolt - M10 x 125mm .....	272-00733	1	1	1	Accessory Code QB
5	Bolt - M10 x 130mm .....	272-00734	1	1	1	Accessory Code QB
6	Bolt - M10 x 135mm .....	272-00735	1	1	1	Accessory Code QB
7	Bolt - M10 x 140mm .....	272-00736	1	1	1	Accessory Code QB
-	Screw - M10 x 30mm .....	272-00697	1	1	1	Accessory Code QB
-	Washer - M10 .....	272-00694	1	1	1	Accessory Code QB

Illustration LP105





## Engine Bearers

### Flywheel end

Illustration LP103		Cylinders			Remarks	
No.	Description	Part Number	2	3		4
	Accessory Kit Code QC .....	750-11480	1	1	1	Items 1-3
	Accessory Kit Code QD .....	750-12010	1	1	1	Flexible mountings. Items 4 and 5
1	Bearer .....	757-16280	2	2	2	
2	Bolt - M10 x 30mm .....	272-00697	4	4	4	
3	Bolt - M10 x 35mm .....	272-00692	4	4	4	
4	Flexible mounting .....	757-14560	2	2	2	
5	Setscrew - M12 x 35mm .....	272-00703	2	2	2	

### Gear end

Illustration LP195		Cylinders			Remarks	
No.	Description	Part Number	2	3		4
	Accessory Kit Code QE .....	750-41910	1	1	1	
1	Support bracket - right hand side .....	757-23490	1	1	1	
2	Support bracket - left hand side .....	757-23500	1	1	1	
3	Screw - M10 x 30mm .....	272-00697	6	6	6	

### Low level

Not Illustrated		Cylinders			Remarks
Description	Part Number	2	3	4	
Accessory Kit Code QF .....	750-43610	-	-	1	
Engine bearer - right hand side .....	757-27430	-	-	1	
Engine bearer - left hand side .....	757-27431	-	-	1	

## Radiator and Fan

### LPW, LPWS less fan - LPW4 Build 109 with fan

Illustration LP38 No. Description	Part Number	Cylinders			Remarks
		2	3	4	
Accessory Kit Code RB .....	750-40141	1	1	1	3 row small radiator
Accessory Kit Code RC .....	750-40693	1	1	1	Replaces 750-40691. 3 row large radiator
Accessory Kit Code RD .....	750-40672	1	1	1	Replaces 750-40671. 3 row extra large radiator
Accessory Kit Code RY .....	750-13650	-	-	1	Build 109
1 Radiator Assembly - Accessory Code RB .....	757-23990	1	1	1	Replaces 752-40094, 757-20950
- Radiator Assembly - Accessory Code RC .....	757-26900	1	1	1	Replaces 752-41040, 757-20930
- Radiator Assembly - Accessory Code RD .....	757-26920	1	1	1	Replaces 752-41061, 757-21040
- Radiator Assembly - Accessory Code RY .....	757-21750	-	-	1	
2 Radiator cap .....	027-07834	1	1	1	Accessory Code RB
- Radiator cap .....	027-07878	1	1	1	Accessory Codes RC, RD, RY
- Fan cowl .....	757-13591	1	1	1	Accessory Code RB
- Fan cowl .....	757-13011	1	1	1	Accessory Code RC
- Fan cowl .....	757-18481	1	1	1	Accessory Code RD
- Fan cowl .....	757-21770	-	-	1	Accessory Code RY
- Drain tap .....	027-10099	1	1	1	
3 Bottom hose .....	757-13631	1	1	1	Accessory Code RB
- Bottom hose .....	757-10562	1	1	1	Accessory Codes RC, RD, RY
4 Top hose .....	757-13640	1	1	1	Accessory Code RB
- Top hose .....	757-10551	1	1	1	Accessory Code RC
- Top hose .....	757-18460	1	1	1	Accessory Code RD
- Top hose .....	757-21810	-	-	1	Accessory Code RY
5 Hose clip .....	027-04230	4	4	4	
6 Top radiator stay .....	757-13620	1	1	1	Accessory Code RB
- Top radiator stay .....	757-12630	1	1	1	Accessory Codes RC, RD, RY
7 Flexible mounting .....	329-20890	2	2	2	Replaces 757-10510
8 Mounting cap .....	757-16910	2	2	2	
9 Washer .....	272-00715	2	2	2	Replaces 757-17360
- Spacer .....	757-17360	-	-	2	Accessory Code RY
10 Hook bolt - M8 .....	757-12670	2	2	2	
11 Washer .....	272-00715	4	4	4	Accessory Code RB
- Washer .....	785632	4	4	4	Accessory Codes RC, RD, RY
12 Self-lock nut - M8 .....	272-00744	2	2	2	
13 Radiator support bracket .....	757-10442	2	2	2	Replaces 757-10441. Accessory Codes RB, RC, RD
- Radiator support bracket .....	757-21710	-	-	1	Accessory Code RY
- Anti-vibration mounts .....	757-10462	2	2	2	
14 Rebound plate .....	757-10491	2	2	2	
15 Bolt - M10 x 40mm .....	272-00673	2	2	2	
16 Setscrew - M8 x 16mm .....	272-00674	4	4	4	
- Fan - 315mm diameter 5 bladed pusher .....	754-40511	-	-	1	Accessory Code RY
- Fan nut .....	751-40521	-	-	1	Accessory Code RY

## Radiator and Fan

### Engine mounted

Illustration LP146

No.	Description	Part Number	Cylinders			Remarks
			2	3	4	
	Accessory Kit Code RE .....	750-40963	1	1	1	Radiator with 5 blade puller fan
	Accessory Kit Code RF .....	750-40923	1	1	1	Radiator with 5 blade pusher fan
	Accessory Kit Code RG .....	750-40983	1	1	1	Radiator with 10 blade pusher fan
	Accessory Kit Code RO .....	750-13230	1	1	1	Radiator with 5 blade pusher fan.
	Accessory Kit Code RP .....	750-13210	1	1	1	Extra large radiator with 5 blade pusher fan kit
	Accessory Kit Code UO .....	750-13230	1	1	1	See Note <sup>1</sup>
1	Radiator - Accessory Codes RE, RF, RG .....	757-26890	1	1	1	Replaces 754-41510, 757-21060. See Note <sup>2</sup>
-	Radiator - Accessory Code RO .....	757-26910	1	1	1	Replaces 757-41540
-	Radiator - Accessory Code RP .....	757-23980	1	1	1	Replaces 757-41520
2	Radiator cap .....	027-07878	1	1	1	
-	Fan cowl .....	757-19650	1	1	1	Accessory Codes RE, RF, RG, RP
-	Fan cowl .....	757-13011	1	1	1	Accessory Code RO
-	Drain tap .....	027-10099	1	1	1	
3	Bottom hose .....	757-20300	1	1	1	Accessory Codes RE, RF, RG, RP
-	Bottom hose .....	757-10562	1	1	1	Accessory Code RO. Replaces 757-21250
4	Top hose .....	757-27560	1	1	1	Accessory Codes RE, RF, RG, RP. Replaces 757-18460
-	Top hose .....	757-10551	1	1	1	Accessory Code RO. Replaces 757-10551
5	Hose clip .....	027-04230	4	4	4	
6	Top radiator stay .....	757-12630	1	1	1	
7	Flexible mounting .....	329-20890	2	2	2	Replaces 757-10510
8	Mounting cap .....	757-16910	2	2	2	
9	Washer .....	272-00715	2	2	2	Replaces 757-17360
10	Hook bolt - M8 .....	757-12670	2	2	2	
11	Washer .....	785632	4	4	4	
12	Self-lock nut - M8 .....	272-00744	4	4	4	
13	Link bracket .....	757-20310	2	2	2	Accessory Codes RE, RF, RG
14	Setscrew - M8 x 20mm .....	272-00665	2	2	2	Accessory Codes RE, RF, RG
15	Radiator support bracket .....	757-19571	1	1	1	
-	Anti-vibration mounts .....	757-10462	2	2	2	
16	Rebound plate .....	757-10491	2	2	2	
17	Bolt - M10 x 40mm .....	272-00673	2	2	2	
18	Setscrew - M10 x 25mm .....	272-00707	2	2	2	
19	Setscrew - M10 x 20mm .....	272-00706	3	3	3	
20	Bolt - M10 x 65mm .....	272-00732	1	1	1	
21	Distance piece .....	757-21360	1	1	1	
22	Fan - 380mm diameter 5 blade puller .....	751-41191	1	1	1	Accessory Code RE
-	Fan - 380mm diameter 5 blade pusher .....	751-41190	1	1	1	Accessory Codes RF, RP
-	Fan - 380mm diameter 10 blade pusher .....	757-19640	1	1	1	Accessory Code RG
-	Fan - 315mm diameter 5 blade pusher .....	754-40511	1	1	1	Accessory Code RO
23	Spacer .....	757-17420	1	1	1	
24	Fan nut .....	751-40521	1	1	1	Left hand thread. Replaces 751-40520

**Notes:**

1. Accessory Code UO is now a fittings kit as Accessory Code RO but less the radiator.
2. Accessory Codes RE, RF or RG are only suitable for temperatures up to 45°C on LPWT4.

## Radiator and Fan

### Super large - LPWT4

Illustration LP201

No.	Description	Part Number	LPWT4	Remarks
	Accessory Kit Code RS .....	750-42370	1	Radiator with 5 blade puller fan
	Accessory Kit Code RT .....	750-42371	1	Radiator with 5 blade pusher fan
1	Radiator .....	757-26051	1	
2	Bottom hose .....	757-26180	1	
3	Top hose .....	757-27940	1	Replaces 757-18460
4	Hose clip .....	027-04230	4	
5	Top radiator stay .....	757-12630	1	
6	Flexible mounting .....	329-20890	2	
7	Mounting cap .....	757-16910	2	
8	Hook bolt - M8 .....	757-12670	2	
9	Washer .....	785632	6	
10	Spacer .....	757-26540	2	
11	Radiator support bracket .....	757-26230	1	
-	Anti-vibration mounts .....	757-10462	2	
12	Rebound plate .....	757-10491	2	
13	Nut - M8 .....	272-00680	2	
14	Nut - M10 .....	272-00681	2	
15	Setscrew - M10 x 25mm .....	272-00707	4	
16	Setscrew - M10 x 30mm .....	272-00697	2	
17	Fan - 400mm diameter 5 bladed pusher .....	757-24950	1	
-	Fan - 400mm diameter 5 bladed puller .....	757-24950	1	
18	Spacer .....	757-17420	1	
19	Fan nut .....	751-40521	1	Replaces 751-40520

## Radiator and Fan

### Crossflow

Illustration LP193a No. Description	Part Number	Cylinders			Remarks
		2	3	4	
Accessory Kit Code RQ .....	750-43290	1	1	1	Replaces 750-41630
1 Radiator .....	757-20820	1	1	1	
2 Radiator cap .....	027-07878	1	1	1	
- Fan cowl .....	757-22610	1	1	1	
- Drain tap .....	027-10099	1	1	1	
3 Bottom hose .....	750-43290	1	1	1	Replaces 757-20300, 757-10562, 757-27980
4 Top hose .....	757-27980	1	1	1	Replaces 757-21400, 757-18460
5 Hose clip .....	027-04230	4	4	4	
6 Top radiator stay .....	757-12630	1	1	1	
7 Flexible mounting .....	329-20890	2	2	2	Replaces 757-10510
8 Mounting cap .....	757-16910	2	2	2	
9 Washer .....	272-00715	2	2	2	Replaces 757-17360
10 Hook bolt - M8 .....	757-12670	2	2	2	
11 Washer .....	785632	4	4	4	
12 Self-lock nut - M8 .....	272-00744	2	2	2	
13 Radiator support bracket .....	757-27170	1	1	1	
13 Radiator support bracket - early type .....	757-22390	1	1	1	Was used on 750-41630
- Anti-vibration mounts .....	757-10462	2	2	2	
14 Engine support bracket .....	757-19750	2	2	2	Was used on 750-41630
15 Rebound plate .....	757-10491	2	2	2	
16 Bolt - M10 x 40mm .....	272-00673	2	2	2	
17 Setscrew - M10 x 25mm .....	272-00707	2	2	2	
18 Setscrew - M10 x 20mm .....	272-00706	3	3	3	
19 Bolt - M10 x 65mm .....	272-00732	1	1	1	
20 Distance piece .....	757-21360	1	1	1	
- Distance piece .....	390-01038	1	1	1	Was used on 750-41630
21 Fan - 380mm diameter 5 blade puller .....	751-41191	1	1	1	
- Fan - 380mm diameter 5 blade pusher .....	751-41190	1	1	1	Was used on 750-41630
22 Spacer .....	757-17420	1	1	1	
23 Fan nut .....	751-40521	1	1	1	Left hand thread. Replaces 751- 40520
24 Screw - M8 x 14mm .....	272-00037	8	8	8	Used on 750-41630
- Fan guard .....	757-20810	1	1	1	
- Screw - M6 x 12mm .....	272-00032	4	4	4	
- Washer - M6 .....	272-00688	4	4	4	

## Radiator and Fan

### Crossflow

Illustration LP196		Cylinders			Remarks	
No.	Description	Part Number	2	3		4
	Accessory Kit Code RR .....	750-41760	1	1	1	
1	Radiator .....	757-22510	1	1	1	
2	Radiator cap .....	027-07878	1	1	1	
-	Fan cowl .....	757-22590	1	1	1	
-	Drain tap .....	027-10099	1	1	1	
3	Bottom hose .....	757-10562	1	1	1	
4	Top hose .....	757-18460	1	1	1	
5	Hose clip .....	027-04230	4	4	4	
6	Top radiator stay .....	757-12630	1	1	1	
7	Flexible mounting .....	329-20890	2	2	2	Replaces 757-10510
8	Mounting cap .....	757-16910	2	2	2	
9	Spacer .....	757-17360	2	2	2	
10	Hook bolt - M8 .....	757-12670	2	2	2	
11	Washer .....	272-00715	2	2	2	
12	Self-lock nut - M8 .....	272-00744	2	2	2	
13	Radiator support assembly .....	757-22660	1	1	1	
-	Anti-vibration mounts .....	757-10462	2	2	2	
14	Rebound plate .....	757-10491	2	2	2	
15	Setscrew - M10 x 25mm .....	272-00707	2	2	2	
16	Setscrew - M10 x 20mm .....	272-00706	3	3	3	
17	Bolt - M10 x 65mm .....	272-00732	1	1	1	
18	Distance piece .....	757-21360	1	1	1	
19	Fan - 380mm diameter 5 blade puller .....	751-41191	1	1	1	
20	Fan nut .....	751-40521	1	1	1	Left hand thread. Replaces 751-40520
21	Bolt - M10 x 35mm .....	272-00692	2	2	2	
-	Fan guard .....	757-22830	1	1	1	
-	Pillar stud .....	757-22890	4	4	4	Used to fit fan guard
-	Washer .....	272-00688	4	4	4	Used to fit fan guard
-	Screw .....	272-00693	4	4	4	Used to fit fan guard

## Radiator and Fan

### Crossflow - LPWT4

Illustration LP197

No.	Description	Part Number	LPWT4	Remarks
	Accessory Kit Code RU .....	750-42390	1	With puller fan
	Accessory Kit Code RV .....	750-42620	1	With pusher fan
1	Radiator .....	757-25000	1	
2	Radiator cap .....	027-07878	1	
-	Fan cowl .....	757-25020	1	
3	Bottom hose .....	757-25660	1	
4	Top hose .....	757-25610	1	
5	Hose clip .....	027-04230	4	
6	Top radiator stay .....	757-12630	1	
7	Flexible mounting .....	329-20890	2	
8	Mounting cap .....	757-16910	2	
9	Washer - M8 .....	785632	2	Replaces 272-00715
10	Hook bolt - M8 .....	757-12670	2	
11	Washer .....	785632	4	
12	Nut - M8 .....	272-00680	2	Replaces 272-00744
13	Radiator support bracket .....	757-19573	1	Replaces 757-19572
-	Anti-vibration mounts .....	757-10462	2	
14	Rebound plate .....	757-10491	2	
15	Bolt - M10 x 40mm .....	272-00673	2	
16	Screw - M10 x 25mm .....	272-00707	2	
17	Screw - M10 x 20mm .....	272-00706	3	
18	Bolt - M10 x 65mm .....	272-00732	1	
19	Distance piece .....	757-21360	1	
20	Fan - 400mm diameter 5 bladed puller .....	757-24951	1	Accessory Code RU
-	Fan - 400mm diameter 5 bladed pusher .....	757-24950	1	Accessory Code RV
21	Spacer .....	757-17420	1	
22	Fan nut .....	751-40521	1	Left hand thread. Replaces 751-40520

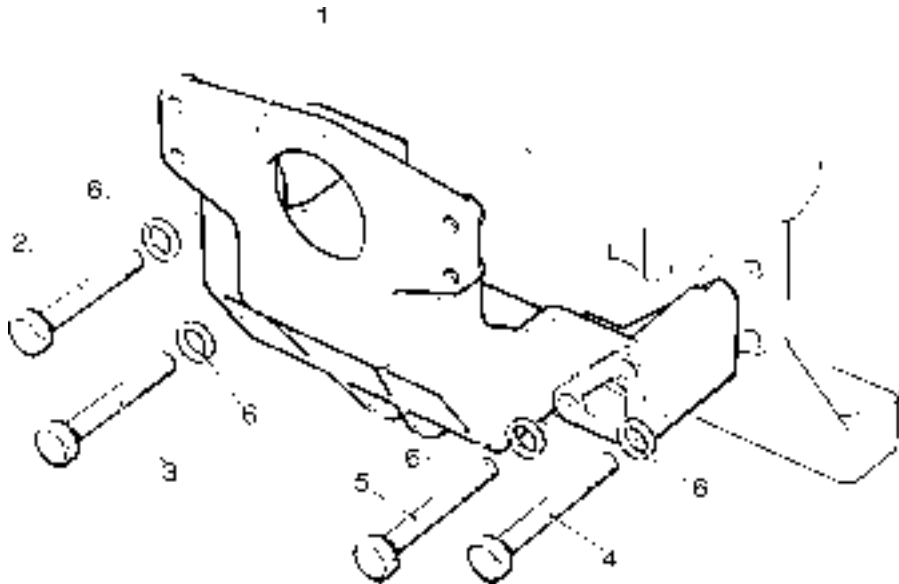
## Radiator Mounting Bracket

Illustration LP41  
No. Description

Cylinders  
2 3 4 Remarks

No.	Description	Part Number	2	3	4	Remarks
	Accessory Kit Code RA .....	750-40252	1	1	1	
1	Support bracket .....	757-10432	1	1	1	Replaces 751-10430 & 757-10431
2	Bolt - M10 x 80mm .....	272-00701	1	1	1	Replaces 272-00700
3	Bolt - M10 x 80mm .....	272-00701	1	1	1	
4	Bolt - M10 x 90mm .....	272-00675	1	1	1	Replaces 272-00702
5	Bolt - M10 x 90mm .....	272-00675	1	1	1	
6	Washer .....	272-00694	4	4	4	

Illustration LP41





## Wiring Looms

### Engine to terminal block

Not Illustrated No. Description	Part Number	Cylinders			Remarks
		2	3	4	
Accessory Kit Code WE .....	750-10545	1	1	1	Replaces 750-10540 to 750-10544
Accessory Kit Code WG .....	750-10452	1	1	1	2m harness extension, used with Accessory Code WE. Replaces 750-10450 and 750-10451
Heatshrink sleeve .....	027-10107	1	1	1	
Cable clip .....	382-08078	2	2	2	
Pin moulding - 9 way .....	757-10051	1	1	1	
Cable loom .....	757-26021	1	1	1	Replaces 757-11326/7 and 757- 26020
Cable clip .....	382-08256	1	1	1	
Pin .....	757-10071	4	4	4	
Screw - M8 x 10 .....	272-00767	1	1	1	
Keeper bar - 9 way .....	757-15940	1	1	1	
Screw - M6 x 12 .....	272-00660	1	1	1	
Nut - M6 x 1.0 .....	272-00679	1	1	1	
Washer .....	272-00688	1	1	1	
Earth terminal adaptor .....	757-22360	1	1	1	
Cable loom .....	757-11404	1	1	1	Accessory Code WG. Replaces 757-11402 and 757-11403
Terminal boot .....	624-50560	1	1	1	
Connection diagram .....	742-00850				Replaces 742-00808

### Engine to terminal block with protection switches

Not Illustrated No. Description	Part Number	Cylinders			Remarks
		2	3	4	
Accessory Kit Code WF .....	750-40128	1	1	1	Replaces 750-40120 to 757-40127
Accessory Kit Code WH .....	750-10463	1	1	1	2m harness extension used with Accessory Code WF. Replaces 750-10461 and 750-10462.
Heatshrink sleeve .....	027-10107	2	2	2	
Cable clip .....	382-08078	2	2	2	
Pin moulding - 9 way .....	757-10051	1	1	1	
Pin moulding - 7 way .....	757-10091	1	1	1	
Cable loom .....	757-11365	1	1	1	Replaces 757-11361/2/3/4
Cable loom .....	757-26021	1	1	1	Replaces 757-11326/7 and 750- 26020
Cable clip .....	382-08256	1	1	1	
Pin .....	757-10071	4	4	4	
Cable tie .....	064-32790/001	9	9	9	
Pin .....	757-10081	3	3	3	
Screw - M8 x 10 .....	272-00767	1	1	1	
Keeper bar - 7 way .....	757-15930	1	1	1	
Keeper bar - 9 way .....	757-15940	1	1	1	
Screw - M6 x 12 .....	272-00660	1	1	1	
Nut - M6 x 1.0 .....	272-00679	1	1	1	
Washer .....	272-00688	1	1	1	
Earth terminal adaptor .....	757-22360	1	1	1	
Terminal boot .....	624-50560	1	1	1	
Cable loom .....	757-11454	1	1	1	Code WH. Replaces 757-11423 and 757-11424
Connection diagram .....	742-00850				Replaces 742-00808

## Electric Start Panel

### LPW, LPWS - less protection shutdown

Illustration LP91 No. Description	Part Number	Cylinders			Remarks
		2	3	4	
Accessory Kit Code WA .....	750-14901	1	-	-	Replaces 750-10520 to 750-10529 and 750-14900
Accessory Kit Code WA .....	750-14911	-	1	-	Replaces 750-10520 to 750-10529 and 750-14910
Accessory Kit Code WA .....	750-14921	-	-	1	Replaces 750-10520 to 750-10529 and 750-14920
- Panel Assembly .....	757-10619	1	1	1	Replaces 757-10616 to 757-10618
1 Panel .....	757-10366	1	1	1	Replaces 757-10364 & 757-10365
2 Backplate .....	757-10311	1	1	1	
3 Setscrew - M4 x 8mm .....	272-00699	4	4	4	
4 Label .....	027-10050	1	1	1	Replaces 027-10022
5 Keyswitch .....	366-06379	1	1	1	
6 Lamp Holder .....	757-10010	1	1	1	
7 Grommet .....	201-41840	1	1	1	
8 Grommet .....	201-45110	1	1	1	
9 Blanking Plug .....	757-23550	1	1	1	Replaces 757-10700
10 Cable Link .....	757-11431	1	1	1	
11 Cable Loom .....	757-11376	1	1	1	Replaces 757-11373 to 757-11375
12 Locknut .....	757-16140	1	1	1	
13 Bulb .....	757-10030	1	1	1	
14 Excitation Resistance .....	366-07236	1	1	1	Not currently used
15 Washer .....	272-00686	2	2	2	
16 Distance Piece .....	757-12140	3	3	3	
17 Bolt - M10 x 75mm .....	272-00129	3	3	3	
18 Cable Loom .....	757-26021	1	1	1	Replaces 757-11325 to 757-11327 and 757-26020
19 Mounting Bracket .....	757-10302	1	1	1	Replaces 757-10301
20 Anti-vibration Mounting .....	757-10320	4	4	4	
21 Cable Clip .....	382-08078	2	2	2	
22 Cable Tie .....	064-32790/001	5	5	5	
23 Cable Clip .....	382-08256	1	1	1	
24 Screw - M8 x 10 .....	272-00767	1	1	1	
25 Screw - M6 x 12 .....	272-00660	1	1	1	
26 Nut - M6 x 1.0 .....	272-00679	1	1	1	
27 Washer .....	272-00688	1	1	1	
28 Earth Terminal Adaptor .....	757-22360	1	1	1	
Connection Diagram .....	742-00850				Replaces 742-00808
Composite drawing .....	750-16040				

**Notes:**

This panel can only be fitted with early type fuel filter (featured earlier in book with Illustration LP180) and the early fuel lift pump fittings shown in 'Fuel Lift Pump - Pienne' section (featured earlier in book with Illustration LP120).

## Electric Start Panel

### LPW, LPWS - with protection shutdown

Illustration LP85 No. Description	Part Number	Cylinders			Remarks
		2	3	4	
Accessory Kit Code WC .....	750-42891	1	-	-	Replaces 750-40110 to 750-40119, 750-42610, 750-42611, 750-42890
Accessory Kit Code WC .....	750-42901	-	1	-	Replaces 750-40110 to 750-40119, 750-42610, 750-42611, 750-42900
Accessory Kit Code WC .....	750-42911	-	-	1	Replaces 750-40110 to 750-40119, 750-42610, 750-42611, 750-42910
- Panel assembly .....	757-14620	1	1	1	Replaces 757-14616 to 757-14619
1 Panel .....	757-10366	1	1	1	Replaces 757-10364 to 757-10365
2 Backplate .....	757-10311	1	1	1	
3 Setscrew - M4 x 8mm .....	272-00699	4	4	4	
4 Label .....	027-10050	1	1	1	Replaces 027-10022
5 Keyswitch .....	366-06379	1	1	1	Replaces 757-16570
6 Lamp holder .....	757-10010	1	1	1	
7 Lamp .....	757-10030	1	1	1	
8 Push button .....	757-23540	1	1	1	Replaces 366-06378
9 Circuit breaker - 6A .....	366-08092	1	1	1	Replaces 757-20360. See Note 1
10 Relay .....	382-07974	2	2	2	
11 Setscrew - M5 x 10mm .....	272-00690	2	2	2	
12 Nut .....	272-00678	2	2	2	
13 Locknut .....	757-16140	2	2	2	
14 Electric start cable loom .....	757-11376	1	1	1	Replaces 757-11372 to 757-11374 and 757-11375
15 Protection switches cable loom .....	757-11396	1	1	1	Replaces 757-11392/3/4/5
16 Cable link .....	757-11460	1	1	1	
17 Cable link .....		1	1	1	
18 Cable link .....		1	1	1	
19 Cable link .....		1	1	1	
20 Cable link .....		1	1	1	
21 Cable link .....		1	1	1	
22 Cable link .....		1	1	1	
23 Cable link .....		1	1	1	
- Loom assembly .....	757-11472	1	1	1	
24 Mounting bracket .....	757-10302	1	1	1	Replaces 757-10301
25 Anti-vibration mounting .....	757-10320	4	4	4	
26 Washer .....	272-00686	2	2	2	
27 Distance piece .....	757-12140	3	3	3	
28 Bolt - M10 x 75mm .....	272-00129	3	3	3	
29 Cable loom .....	757-26021	1	1	1	Replaces 757-11322 to 757-11327 and 757-26020
30 Cable loom .....	757-11365	1	1	1	Replaces 757-11361 to 757-11364
31 Cable clip .....	382-08078	2	2	2	
32 Cable tie .....	064-32790/001	9	9	9	
33 Cable clip .....	382-08256	1	1	1	
34 Screw - M8 .....	272-00767	1	1	1	
35 Screw - M6 .....	272-00660	1	1	1	
36 Nut - M6 .....	272-00679	1	1	1	
37 Washer .....	272-00688	1	1	1	Not fitted on early engines
38 Earth terminal adaptor .....	757-22360	1	1	1	Not fitted on early engines
Connection diagram .....	742-00850				Replaces 742-00808
Composite drawing .....	750-42612				

**Notes:**

1. Early panels were fitted with fuse holder (382-08042) and fuse link (382-08043 or 382-09040). These items are now replaced by a circuit breaker. Before fitting the breaker it will be necessary to enlarge the hole in the panel.
2. This panel can only be fitted with early type fuel filter (featured earlier in book with Illustration LP180) and early fuel lift pump fittings shown in 'Fuel Lift Pump - Pienne' section (featured earlier in book with Illustration LP120).

## Electric Start Panel

### Remote mounted

Illustration No.	Description	Part Number	Cylinders			Remarks
			2	3	4	
	Accessory Kit Code WS .....	750-10569	1	1	1	Replaces 750-10565 to 750-10568
	Accessory Kit Code WT .....	750-43801	1	1	1	Replaces 750-43800
-	Electric start protection panel assembly .....	757-27880	1	1	1	Replaces 757-14626 to 757-14629
-	Electric start panel .....	620-50020	1	1	1	Accessory Code WT. Replaces 757-27450
1	Panel assembly .....	757-10366	1	1	1	Replaces 757-10364/5
2	Backplate .....	757-10401	1	1	1	
3	Setscrew - M4 x 8mm .....	272-00699	4	4	4	
-	Screw .....	064-35576	4	4	4	Accessory Code WT
4	Label .....	027-10050	1	1	1	Replaces 027-10022
-	Label .....	027-10182	1	1	1	Accessory Code WT
5	Keyswitch .....	366-06379	1	1	1	
-	Keyswitch .....	757-22090	1	1	1	Accessory Code WT
6	Lamp holder .....	757-10010	1	1	1	
7	Bulb .....	757-10030	1	1	1	
8	Push button .....	757-23540	1	1	1	Replaces 366-06378
-	Button - helvin.....	064-13033/008	1	1	1	Accessory Code WT
9	Circuit breaker - 6A .....	366-08092	1	1	1	Replaces 757-20360. See Note
10	Relay .....	382-07974	2	2	2	
-	Relay .....	382-07974	2	2	2	Accessory Code WT
11	Setscrew - M5 x 10mm .....	272-00690	2	2	2	
-	Screw .....	064-06772/011	2	2	2	Accessory Code WT
12	Nut .....	272-00678	2	2	2	
-	Nut .....	064-06611/002	2	2	2	Accessory Code WT
13	Electric start cable loom .....	757-11376	1	1	1	Replaces 757-11373 to 757-11375
-	Cable loom - engine to panel .....	757-27460	1	1	1	Accessory Code WT
14	Protection switches cable loom .....	757-11397	1	1	1	Replaces 757-11393 to 757-11396
-	Cable tie .....	064-32790/001	6	6	6	Accessory Code WT
15	Cable link.....	757-11431	1	1	1	
16	Cable link.....		1	1	1	
17	Cable link.....		1	1	1	
18	Cable link.....		1	1	1	
19	Cable link.....		1	1	1	
20	Cable link.....		1	1	1	
21	Cable link.....		1	1	1	
22	Cable link.....		1	1	1	
-	Cable link.....		1	1	1	Accessory Code WT
-	Cable link.....		1	1	1	Accessory Code WT
23	Locknut.....	757-16140	2	2	2	
-	Loom assembly .....	757-11472	1	1	1	
-	Plug .....	272-00370	1	1	1	Accessory Code WT
-	Screw - M6 x 12mm .....	272-00660	1	1	1	Accessory Code WT
-	Nut - M6 .....	272-00679	1	1	1	Accessory Code WT
-	Washer - M6.....	272-00688	1	1	1	Accessory Code WT
-	Screw - M5 x 10mm .....	272-00690	2	2	2	Accessory Code WT
-	Screw - M8 x 8mm .....	272-00727	1	1	1	Accessory Code WT
-	Run hour recorder .....	329-26980	1	1	1	Accessory Code WT
-	Cable clip.....	382-08078	2	2	2	Accessory Code WT
-	Cable clip.....	382-08256	1	1	1	Accessory Code WT
-	Cable clip.....	382-08964	1	1	1	Accessory Code WT
-	Earth terminal .....	757-22360	1	1	1	Accessory Code WT
-	Front plates .....	757-27470	1	1	1	Accessory Code WT
-	Back box panel .....	757-27760	1	1	1	Accessory Code WT
-	Seal .....	757-27820	1	1	1	Accessory Code WT
-	Screw seals .....	786703	4	4	4	Accessory Code WT
	Connection diagram .....	742-00850				Accessory Code WS
	Connection diagram .....	742-00809				Accessory Code WS
	Connection diagram .....	742-00870				Accessory Code WT

**Note:**  
Before fitting the breaker it will be necessary to enlarge the hole in the panel.

## Starter Solenoid - LPW, LPWS

### 4ST type

Illustration LP69  
No. Description

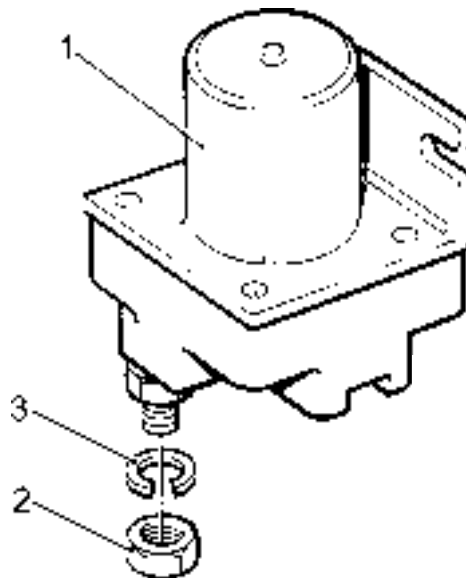
Part Number      Cylinders  
2    3    4    Remarks

1	Solenoid .....	351-31480	1	1	1	See Note
2	Nut.....	064-31345	2	2	2	
3	Spring washer .....	064-31346	2	2	2	

**Note:**

The nuts and spring washers closest to the solenoid should never be removed; if they are, this will cause the solenoid to disassemble.

Illustration LP69



## Starter Solenoid and Glow Plug Relay

### The 33RA relay - replaces the 4ST type

Illustration LP151 No. Description	Part Number	Cylinders			Remarks
		2	3	4	
Accessory Kit Code WW .....	750-13394	1	1	1	Starter solenoid kit. Replaces 750-13392. No's 1, 2, 3-11
Accessory Kit Code WK .....	750-15780	1	1	1	Replaces 750-13392
Accessory Kit Code WI - LPWS, LPWT .....	750-40314	1	1	1	Glow plug relay kit. LPWS/LPWT4 only. Replaces 750-40313. No's 1, 2, 3-11 and 757-22360
- Relay and cable loom assembly .....	757-24330	1	1	1	Accessory Code WW
- Relay and cable loom assembly .....	757-24320	1	1	1	Accessory Code WI
1 Relay .....	757-14981	1	1	1	
2 Cable loom .....	757-21331	1	1	1	Accessory Code WW. Replaces 757-21330
- Cable loom .....	757-17063	1	1	1	Accessory Code WI
3 Mounting bracket .....	757-20790	1	1	1	
4 Setscrew - M5 x 12mm .....	272-00728	2	2	2	
5 Washer .....	272-00687	2	2	2	
6 Nut.....	272-00678	2	2	2	
7 Clip .....	382-08256	1	1	1	Accessory Code WI
8 Setscrew - M6 x 12mm .....	272-00660	1	1	1	
9 Nut.....	272-00679	1	1	1	
10 Cable tie .....	064-32790/001	3	3	2	Accessory Code WI
11 Washer - M6.....	272-00688	1	1	1	
- Earth terminal adaptor .....	757-22360	1	1	1	Accessory Code WI
Connection diagram .....	742-00689				Accessory Code WW
Connection diagram .....	742-00712				Accessory Code WI

## Keyswitch

### Standard keyswitch

Illustration LP68		Cylinders				
No.	Description	Part Number	2	3	4	Remarks
	Accessory Kit Code WZ .....	572-56250	1	1	1	
4	Keyswitch .....	366-06379	1	1	1	
-	Key .....	366-08168	2	2	2	
5	Push-on connector .....	064-33068/002	1	1	1	
6	Push-on connector .....	064-33068/004	1	1	1	
7	Cover .....	064-33991/002	1	1	1	
8	Cover .....	064-33991/004	1	1	1	

### Heavy duty keyswitch

Illustration LP157		Cylinders				
No.	Description	Part Number	2	3	4	Remarks
	Accessory Kit Code WV .....	750-13840	1	1	1	
1	Keyswitch .....	757-22090	1	1	1	
2	Key .....	757-22230	2	2	2	
3	Cover .....	757-22100	1	1	1	
4	Cover .....	757-22110	1	1	1	

## Failure Indicator Lamp

Illustration LP68		Cylinders				
No.	Description	Part Number	2	3	4	Remarks
	Accessory Kit Code WY .....	750-10430	1	1	1	12v charging indicator lamp
	Accessory Kit Code WQ .....	750-11120	1	1	1	Low oil pressure indicator lamp
	Accessory Kit Code WP .....	750-40350	1	1	1	Engine temperature indicator lamp
1	Lamp holder .....	757-10010	1	1	1	Accessory Code WY
-	Lamp holder .....	757-10020	1	1	1	Accessory Code WQ
-	Lamp holder .....	757-10040	1	1	1	Accessory Code WP
2	Lamp .....	757-10030	1	1	1	
3	Excitation resistance .....	366-07236	1	1	1	Accessory Code WY

## Excitation Resistance

Not Illustrated		Cylinders			
Description	Part Number	2	3	4	Remarks
Accessory Kit Code WD .....	750-15750	1	1	1	
Excitation resistance .....	064-17550/013	1	1	1	
Push-on connector .....	064-33380/001	2	2	2	
Insulation cover .....	064-33991/001	2	2	2	
Excitation resistance assembly .....	366-07236	1	1	1	
Flexible tubing .....	366-07237	2	2	2	
Insulating sleeve .....	382-08828	2	2	2	

## Overhaul Joint Sets

Not Illustrated Description	Part Number	Cylinders			Remarks
		2	3	4	
Joint Set - LPW/LPWS2 .....	657-34241	1	-	-	Replaces 657-34240
Joint Set - LPW/LPWS3 .....	657-34261	-	1	-	Replaces 657-34260
Joint Set - LPW/LPWS4 .....	657-34281	-	-	1	Replaces 657-34280
Joint Set - LPWT4 .....	657-35090	-	-	1	
Cylinder head cover joint .....	751-11072	2	3	4	
Cylinder head cover joint .....	751-11073	2	3	4	
Cylinder head cover 'O' ring .....	201-81200	4	6	8	
Inlet manifold gasket .....	751-11121	2	3	4	
Exhaust manifold gasket - LPW/LPWS .....	751-10103	2	3	4	Replaces 751-10102
Exhaust manifold gasket - LPWT4 .....	754-42640	-	-	4	
Sealing tube rubber - bottom .....	201-30261	4	6	8	
Sealing tube rubber - top .....	201-42360	4	6	8	
Sealing tube rubber washer .....	751-11810	4	6	8	
Injector washer - LPW/LPWT4 .....	201-45070	2	3	4	
Injector washer - LPWS .....	751-40630	2	3	4	
Valve stem shield .....	751-13570	4	6	8	
Valve stem seal .....	751-41701	4	6	8	For valve guide 751-10903
Water pump joint .....	751-40211	1	1	1	
Water pump 'O' ring .....	601-20691	2	2	2	
Water pump mounting plate joint .....	751-40450	1	1	1	
Thermostat housing joint - LPW/LPWS .....	751-40280	1	1	1	
Thermostat housing joint - LPWT4 .....	751-40281	-	-	1	
End cover joint .....	751-11222	1	1	1	
Crankcase door joint - LPW/LPWS2 .....	752-10802	1	-	-	
Crankcase door joint - LPW/LPWS3 .....	753-10802	-	1	-	
Crankcase door joint - LPW/LPWS/LPWT4 .....	754-10802	-	-	1	
Fuel lift pump joint .....	751-11761	1	1	1	
Main bearing housing shim - 0,38mm .....	751-11930	1	1	1	
Main bearing housing shim - 0,50mm .....	751-11932	1	1	2	
Speed control 'O' ring .....	751-10590	2	2	2	
Speed control washer .....	272-00687	1	1	1	
Fuel filter washer .....	031-61533	6	6	6	
Oil Seal - flywheel end .....	751-10430	1	1	1	
Oil Seal - gear end .....	751-10390	1	1	1	
Turbocharger outlet joint .....	754-42531	-	-	1	
Turbocharger flange joint .....	754-42320	-	-	1	

**Note:**

The cylinder head gasket is not included in the joint set

Cylinder head gasket - LPW/LPWS2 .....	752-40751	1	-	-	1.47mm
Cylinder head gasket - LPW/LPWS3 .....	753-40891	-	1	-	1.47mm
Cylinder head gasket - LPW/LPWS4, LPWT4 .....	754-40891	-	-	1	1.47mm





CALIFORNIA

Proposition 65 Warning

Diesel engine exhaust and some of its constituents are known to the State of California to cause cancer, birth defects, and other reproductive harm.

Lister-Petter Limited  
Dursley  
Gloucestershire  
GL11 4HS  
England

Tel: +44 (0)1453 544141  
Fax: +44 (0)1453 546732  
E-mail: [sales@lister-petter.co.uk](mailto:sales@lister-petter.co.uk)  
<http://www.lister-petter.co.uk>

Lister-Petter Inc.  
815 E. 56 Highway  
Olathe  
Kansas 66061  
USA

Tel: +1 913 764-3512  
Fax: +1 913 764-5493  
E-mail: [lpinfo@lister-petter.com](mailto:lpinfo@lister-petter.com)  
<http://www.lister-petter.com>

Lister-Petter France  
1, Avenue de L'escouvrier  
Zone d'Activites  
95842 Sarcelles Cedex  
France

Tel: +33 (0)1 39330420  
Fax: +33 (0)1 34195760  
E-mail: [commercial@lister-petter-france.fr](mailto:commercial@lister-petter-france.fr)